

普通股股票代碼：8481

查詢本年報之網址：

<http://mops.twse.com.tw>

<http://www.transart.com.tw>

The logo for TransArt features the word "TransArt" in a bold, blue, italicized sans-serif font. The letter "A" is stylized with a white triangle pointing downwards inside its top right corner.

政伸企業股份有限公司
TRANSART GRAPHICS CO., LTD.

一一〇年度年報

中華民國一一一年五月二十四日刊印

一、本公司發言人及代理發言人姓名、職稱、聯絡電話及電子郵件信箱

發言人

姓名：洪國智

職稱：董事長室特別助理

電話：(04)2359-3687

電子郵件信箱：public@transart.com.tw

代理發言人

姓名：張耀元

職稱：副總經理

電話：(04)2359-3687

電子郵件信箱：public@transart.com.tw

二、公司、工廠之地址及電話

公司地址：台中市西屯區工業區十二路6號

電話：(04)2359-3687

工廠地址：台中市西屯區工業區十二路6號

電話：(04)2359-3687

三、股票過戶機構之名稱、地址、網址及電話

名稱：第一金證券股份有限公司服務代理部

地址：台北市大安區安和路一段27號6樓

網址：<http://www.ftsi.com.tw>

電話：(02)2563-5711

四、最近年度財務報告簽證會計師姓名、事務所名稱、地址、網址及電話

會計師姓名：張字信會計師、吳俊源會計師

事務所名稱：安侯建業聯合會計師事務所

地址：台北市信義區信義路五段7號68樓

網址：<http://www.kpmg.com.tw>

電話：(02)8101-6666

五、海外有價證券掛牌買賣之交易場所名稱及查詢該海外有價證券資訊之方式：無

六、公司網址：<http://www.transart.com.tw>

政伸企業股份有限公司

目 錄

壹、致股東報告書	1
一、一一〇年營業結果	1
二、一一一年度營業計畫概要	3
三、未來公司發展策略	5
四、受到外部競爭環境、法規環境及總體經營環境之影響	5
貳、公司簡介	7
一、設立日期	7
二、公司沿革	7
參、公司治理報告	9
一、組織系統	9
二、董事、監察人、總經理、副總經理、協理、各部門及分支機構主管資料	11
三、最近年度支付董事、監察人、總經理及副總經理之酬金	19
四、公司治理運作情形	23
五、簽證會計師公費資訊	51
六、更換會計師資訊	52
七、公司之董事長、總經理、負責財務或會計事務之經理人，最近一年內曾任職 於簽證會計師所屬事務所或其關係企業之情形	52
八、最近年度及截至年報刊印日止，董事、監察人、經理人及持股比例超過百分 之十之股東股權移轉及股權質押變動情形	53
九、持股比例占前十名之股東，其相互間之關係人或配偶、二親等以內之親屬關 係資訊	54
十、公司、公司之董事、監察人、經理人及公司直接或間接控制之事業對同一轉 投資事業之持股數，並合併計算綜合持股比例	55
肆、募資情形	56
一、資本及股份發行情形	56
二、公司債辦理情形	60
三、特別股辦理情形	60
四、海外存託憑證之辦理情形	60
五、員工認股權憑證辦理情形	60
六、限制員工權利新股辦理情形	60
七、併購或受讓他公司股份發行新股辦理情形	60
八、資金運用計畫執行情形	60

伍、營運概況	61
一、業務內容	61
二、市場及產銷概況	67
三、從業人員最近二年度及截至年報刊印日止，從業員工人數、平均服務年資、 平均年齡及學歷分布比率	73
四、環保支出資訊	73
五、勞資關係	74
六、資通安全管理	75
七、重要契約	76
陸、財務概況	77
一、最近五年度簡明資產負債表、綜合損益表、會計師姓名及其查核意見	77
二、最近五年度財務分析	81
三、最近年度財務報告之審計委員會查核報告	84
四、最近年度財務報告，含會計師查核報告、兩年對照之資產負債表、綜合損益 表、權益變動表、現金流量表及附註或附表	85
五、最近年度經會計師查核簽證之公司個體財務報告	85
六、公司及其關係企業最近年度及截至年報刊印日止，如有發生財務週轉困難情 事，應列明其對本公司財務狀況之影響	85
柒、財務狀況及財務績效之檢討分析與風險事項	86
一、財務狀況	86
二、財務績效	87
三、現金流量	88
四、最近年度重大資本支出對財務業務之影響	88
五、最近年度轉投資政策、其獲利或虧損之主要原因、改善計畫及未來一年投資 計畫	88
六、風險事項應分析評估最近年度及截至年報刊印日止之下列事項	88
七、其他重要事項	91
捌、特別記載事項	92
一、關係企業相關資料	92
二、最近年度及截至年報刊印日止，私募有價證券辦理情形	94
三、最近年度及截至年報刊印日止，子公司持有或處分本公司股票情形	94
四、其他必要補充說明事項	94
五、最近年度截至年報刊印日止，如發生證券交易法第三十六條第三項第二款所 定對股東權益或證券價格有重大影響之事項，亦應逐項載明	94
附件一、最近年度經會計師查核簽證之公司合併財務報告	95
附件二、最近年度經會計師查核簽證之公司個體財務報告	150

壹、致股東報告書

各位股東大家好：

歡迎各位蒞臨指導，參加本年度的股東常會，謹代表政伸企業股份有限公司全體員工感謝各位股東的支持與愛護。

茲報告一一〇年度營業結果、本年度營業計畫概要、未來公司發展策略及受到外部環境、法規環境及整體經營環境之影響。

一、一一〇年營業結果

(一) 經營方針

『**審慎樂觀 & 穩定成長**』是一一〇年重要的經營方向。

一〇九年，新冠肺炎疫情蔓延，不僅對全球景氣造成重大影響，同時也導致產業供應鏈重組以及民眾生活和消費習慣的改變。政伸公司憑藉提前的全球產銷布局、嚴謹的防疫措施以及各廠產銷資源的相互協調運用，不但讓這次的衝擊降到最低，業績更是逆向成長。

展望後疫情時代，面對充滿變數的一一〇年，我們因應對策如下。

1. 行銷策略

- 擴大產銷布局成果，搶佔供應鏈重組之先機。
- 加強新產品推廣，提高產品價值。
- 開發不同產業別之運用市場，創造新成長動能。
- 調整後疫情時代之行銷方式。

2. 管理策略

- 強化各廠部產銷資源協調及管控，因應市場變化的不確定因素，創造 1+1 大於 2 之效益。
- 持續組織改造，以更大的管理彈性因應急遽變化之市場環境。
- 優化人力資源，調整選用育晉留辦法及標準以達到公司年輕化、國際化、效益化之目標。

3. 產品發展及生產製造策略

- 加大產品研發能量，縮短新產品之研發週期，增加競爭門檻。
- 行垂直整合，關鍵原物料自行研發及生產。
- 成立各製程改善專責小組以利生產優化，提升產品良率、生產效率及產品製程自動化之比率。

(二) 營業計畫實施成果

一一〇年度在展開各項計畫及大陸廠房搬遷利益之綜合成效下，本集團一一〇年度合併營業收入淨額為 15 億 6 仟 5 百萬元，較一〇九年度合併營業收入淨額為 13 億 7 仟 6 百萬元，約增加 1 億 8 仟 9 百萬元；一一〇年度合併營業毛利 7 億 9 仟 6 百萬元，合併稅後淨利為 4 億 6 百萬元，每股稅後盈餘為 6.10 元。

(三) 預算執行情形

單位：新台幣仟元

項目	實際數	預算數	差異金額	差異比率
營業收入	1,565,290	1,403,120	162,170	11.56%
營業毛利	796,918	717,725	79,193	11.03%
營業淨利	439,080	380,528	58,552	15.39%
稅後淨利	406,450	366,310	40,140	10.96%

(四) 財務收支及獲利能力分析

單位：新台幣仟元

項目	一一〇年	一〇九年	增(減)變動比率
營業收入	1,565,290	1,376,062	13.75%
營業毛利	796,918	717,441	11.08%
營業淨利	439,080	283,855	54.68%
稅後淨利	406,450	832,878	(51.20%)
營業毛利率	51%	52%	(1.92%)
營業淨利率	28%	21%	33.33%
純益率	26%	61%	(57.38%)
每股稅後盈餘(元)	6.10	12.51	(51.24%)

- 1.營業收入增加：配合市場需求及全球布局的效益，在台灣廠、荷蘭 DP 廠、大陸廠及越南廠接單均成長。
- 2.營業毛利增加：除營收增加的貢獻外，因持續進行生產優化專案，營業成本控制較佳狀況下毛利增加。
- 3.營業淨利(率)：109 年處分香港世同而間接處分深圳政伸，所支付深圳政伸之員工經濟補償金列入營業費用項下，此種表達讓 109 年營業淨利與營業淨利率較低。110 年營業淨利率達 28%，創歷年最高，展現整體經營管理上的成果。

4.稅後淨利及每股稅後盈餘: 109 年間接處分深圳政伸的利益對每股盈餘貢獻 7.06 元，110 年太倉搬遷與天津處分損益對每股盈餘貢獻 0.9 元。

5.綜上述，110 年度雖仍受疫情影響，惟公司所營為運動休閒產業，在外部環境因各國政府推廣各大城市紛紛擴建自行車道鼓勵騎乘自行車而受惠，高爾夫球運動也是另一項可維持社交距離的戶外運動。在新冠肺炎 Covid-19 疫情下無法出國旅遊消費，注重運動休閒之意識趨勢下引導高爾夫球具及器材銷售成長。在內部因素因歐洲與越南的布局以及各廠積極接單下，營業額能持續成長；而在成本與費用管控下集團獲利增加，加上處分大陸的利益，110 年度每股稅後盈餘 6.1 元。

(五) 研究發展狀況

本公司致力追求產品創新與附加價值，在一一〇年持續研發新產品以符合市場需求。主要研發案如下：

1.光學漸鍍無膜標：

此類商標具有金屬表面質感，採用濺鍍製程並經由奈米光學壓紋，使其表面可以因視覺角度的不同而產生不同顏色的變化，不再讓商標只呈現單一色澤，且金屬質感明顯，可增加產品附加價值。

2.星塵反光無膜標：

此產品在夜間光線照射反光時，有如星塵般反光亮眼效果，除了增加夜間騎乘的安全性，亦具有夜間星塵般神秘效果，以純水張貼，可適用於金油後張貼或金油前張貼。

二、本年度(一一一年度)營業計畫概要

(一) 一一一年經營方針

一一〇年，在充滿挑戰與變數的大環境中，我們創造了歷年來最佳的經營績效。一一一年這些不利因素包括不斷變化的疫情、大陸地區能耗雙控、全球通膨及碳中和議題等，仍將持續影響整體經營環境並加大企業經營的困難度，展望未來我們面對此等威脅下採行以下的因應對策以創造機會。

威脅(T)	策略(S)	機會(O)
不斷變化的疫情	行銷策略：1.加速健康產業市場開發 2.關注客戶產線轉移訊息及應對 管理策略：1.集團全球資源共享(調控) 2.長期落實防疫工作 產品策略：1.配合行銷策略，開發健康產業專屬產品	1.加大加快新市場(健康產業)成長動能 2.發揮完整的全球穩定供貨系統，提升客戶信心，增加市場佔有率
大陸地區限電	行銷策略：1.關注客戶產線轉移訊息及應對 管理策略：1.依限電規定並配合現有之發電設備訂定生產計劃 2.福建廠成立節能小組，節約用電量	1.穩定的供貨能力，提升客戶信心，增加市占率
全球通膨	行銷策略：1.適度提升產品價格反映成本增加 2.以穩定的單價做為增加訂單之籌碼 管理策略：1.安全庫存 90 天，避免缺料及物料單價波動過大 2.持續推動生產優化專案，提升良率減少物料損耗(降低備紙寬容率) 3.大宗物料是否考慮以長約供應 產品策略：1.部分原物料自行生產，穩定貨源降低成本	1.提供適度提升產品價格之時機點降低生產成本，提升議價能力，增加客戶佔有比
碳中和議題	行銷策略：1.推動 SBTi 認證，因應未來趨勢 管理策略：1.配合 SBTi 工作推行，力行節能減碳並階段性建構再生能源自主發電 2.福建廠成立節能小組，減少用電量 產品策略：1.生產端及使用端低耗能之產品開發	1.藉由 SBTi 推行，尋求與相同理念之公司策略聯盟(大廠優勢，未來趨勢) 2.碳中和議題下，使用端低耗能產品將更具市場吸引力

(二) 預期銷售數量及其依據

自行車及運動用品市場多年來呈現穩定成長，對於銷售數量的預估將隨時依產業環境、市場供需情況與業務開發能力來做整體評估與調整。

(三) 重要之產銷政策

本公司之營運模式為客製化少量多樣產品，主要應用於自行車及其零配件、運動器材及其他產業等領域，藉由應用產品設計初期即積極參與，協助應用端

客戶降低生產成本、縮短製程，並增加應用端產品之附加價值。策略列示如下：

1. 產品發展策略

- (1) 除與現有顧客維持良好關係外，亦積極開發潛在顧客，提高產品占有率，並針對現有產品升級及改良，提高產品附加價值。
- (2) 加強產品應用多樣化，可應用於不同市場，在產品趨向多元化發展下，將可增加應用範疇，提高產品之成長空間。

2. 全良品與準時入庫策略

本公司係屬客製化少量多樣產品，採訂單式生產為主要原則，另會依照客戶預視訂單、市場需求情況及現場生產排程情形預先備有部分製成品庫存，達成客戶訂單需求之即時性亦可降低生產成本。為能及時交貨在內部以全良品與準時入庫為管理指標，以符合客戶交期。

三、未來公司發展策略

環保、綠能的議題是全球性議題，在政府與民間推動下，自行車騎乘風氣應可望持續，整體環境仍有利自行車產業的未來發展。為因應未來長期發展，成為世界級卓越特殊印刷公司的願景驅動下，本公司將會以多年來累積的深厚技術實力為基礎，堅持不斷的精進產品研發和創新製程，提供市場最高品質的產品。

四、受到外部競爭環境、法規環境及總體經營環境之影響

(一) 產業風險

本公司主要係以網版印刷從事各類貼標之製造及銷售，銷售對象以自行車產業為主，占本公司營業收入約比重 7 成以上，業績變化易受到自行車產業景氣影響。

因應對策

本公司的貼標產品，應用領域相當廣泛，除了運用於自行車產業外，亦有運用於運動器材類商品上，如高爾夫球頭、棒球棒等，目前運動器材類銷售金額占公司整體營收比重約達 20%。隨著高爾夫球頭、棒球棒的銷售實績顯現，可望帶動其他運動器材產品業績，以降低對自行車產業的依存度，減緩受單一產業景氣變化之影響。

(二) 營運風險

1. 中國大陸經營壓力

中國地區人工薪資及福利逐年提升，包含工資不斷上漲、調高社會保險金之提列，致生產成本持續增加；以及嚴苛的環保要求，加重經營壓力。

因應對策

陸續改善生產流程，提高生產流程自動化比重，以降低人工作業之比例，增進生產效率，並考量其他低成本之生產據點，107 年底正式投資越南廠、108 年初併購荷蘭 DP 及 110 年完成整併原在大陸三廠，以全球布局來減少對公司營運產生之衝擊。

2.環保法規日益嚴格

本公司產品在製造過程中所產生之廢棄物、廢水等均需依法規做處理，隨著環保法規日趨嚴格，本公司未來環保支出費用可能增加。

因應對策

持續投入研發無溶劑型油墨或環保水性油墨之貼標產品，降低對環境污染之風險。

另投資興建完工的福建政伸，已整併原有大陸三廠(深圳、太倉、天津)，採集中管理方式以控管環保法規遵行的成本。

今後，本公司經營團隊仍將持續努力，以穩健務實的態度來審慎因應未來可能發生的各項變化，以期不斷提升公司的競爭力，積極提升營運績效，同時強化內部管理，持續加強公司治理，以不負股東的期許，並對所有客戶、供應商、股東及全體員工長期以來的支持，敬上最誠摯的謝意。

貳、公司簡介

一、設立日期：民國 76 年 2 月 23 日

二、公司沿革

年度	重要記事
民國 76 年	設立政伸企業股份有限公司，實收資本額為新台幣 10,000 仟元。
民國 78 年	工研院化工所輔導成立研發部門。
民國 80 年	由中衛發展中心輔導，全面導入電腦管理系統。 現金增資 10,000 仟元，實收資本額為新台幣 20,000 仟元。
民國 81 年	全面更新設計分色印前電腦設備。
民國 84 年	榮獲經濟部第三屆中小企業創新研究獎。
民國 86 年	通過標檢局 ISO9001 認證。 現金增資 25,000 仟元，並擴大實施員工認股制度，實收資本額為新台幣 45,000 仟元。
民國 88 年	榮獲勞委會頒發勞動條件優良民營事業單位。
民國 89 年	現金增資 10,000 仟元，實收資本額為新台幣 55,000 仟元。
民國 92 年	現金增資 25,000 仟元，實收資本額為新台幣 80,000 仟元。
民國 93 年	台灣總廠擴建廠房及新大樓。
民國 94 年	加入 A-TEAM 台灣自行車協進會。 榮獲第八屆小巨人獎及第十四屆國家磐石獎。 榮獲經濟部第十二屆中小企業創新研究獎。
民國 96 年	取得 ISO14000 認證(DNV 認證單位)。 參與經濟部工業局主導性新產品開發計畫(3D 複雜曲面模內裝飾關鍵材料與製品應用聯盟開發計畫)。
民國 97 年	成立專案管理部與產品發展部。 投資增建台灣廠公司 C 棟四樓廠房。 創新自行車暨零配件甄選第二名(外殼彩印真空吸塑裝飾(OMD)車架)。
民國 98 年	創新自行車暨零配件甄選第一名(磁浮立體水標)。 由中衛發展中心輔導，推動 TPM 活動。 現金增資 20,000 仟元，實收資本額為新台幣 100,000 仟元。
民國 99 年	榮獲職訓局 TTQS 教育訓練品質銅牌獎。 創新自行車暨零配件甄選第二名(環保純水標)。
民國 100 年	榮獲經濟部工業局核准成立全球營運總部(首次)。 現金增資 150,000 仟元，實收資本額為 250,000 仟元。 取得深圳政伸、太倉政伸、天津政伸 100% 股權。 台灣母公司組織調整，成立行銷部，總管理部合併專案管理部。 榮獲職訓局 TTQS 教育訓練品質銅牌獎。 創新自行車暨零配件甄選第一名(免塗裝水轉印貼標)。 榮獲 TPM 優等獎-標語競賽類。 財政部核定為開立統一發票績優營業人。

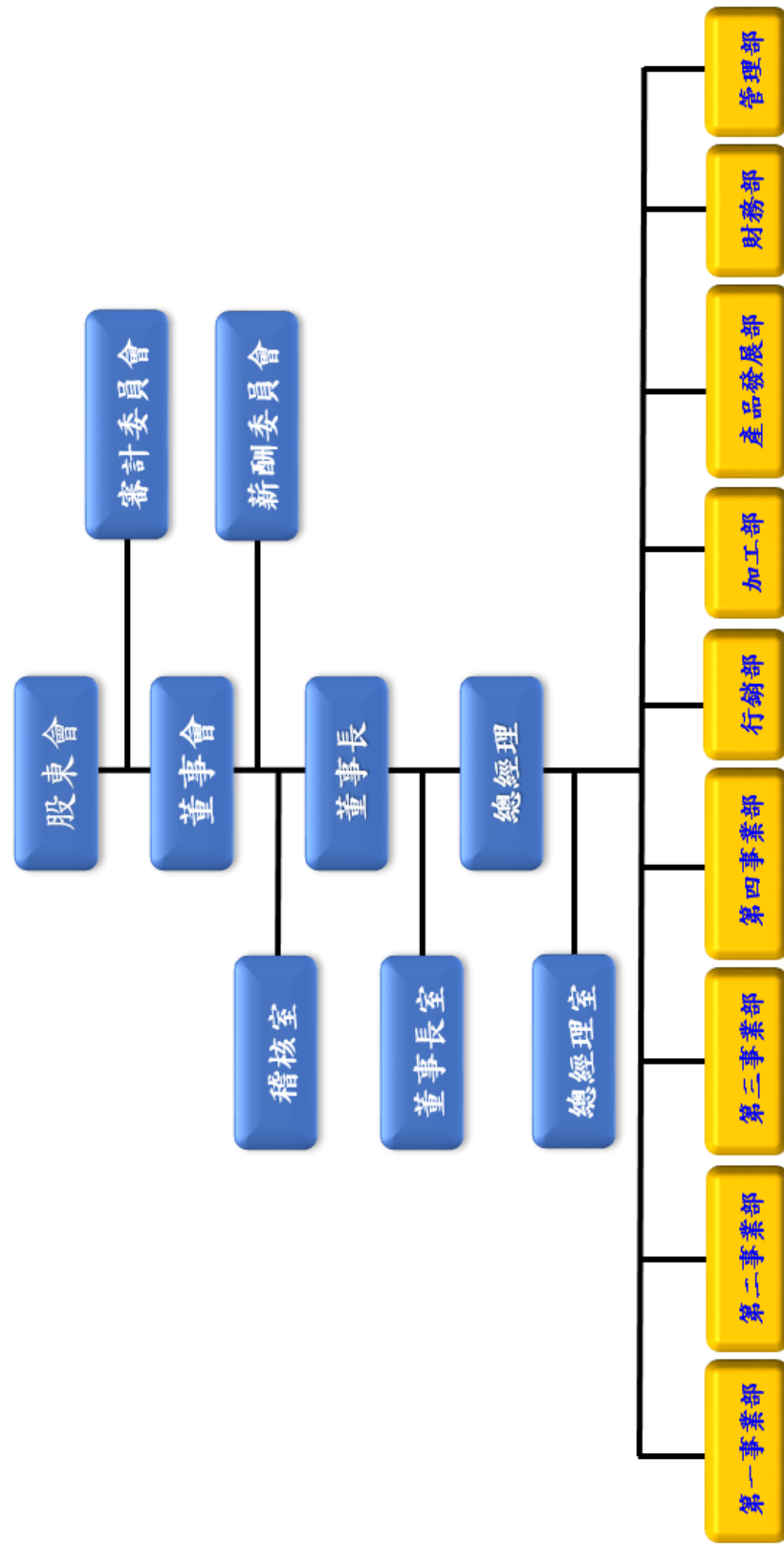
年度	重要記事
民國 101 年	現金增資 150,000 仟元，員工紅利轉增資 1,000 仟元，實收資本額為 401,000 仟元。 榮獲職訓局 TTQS 教育訓練品質銅牌獎。 榮獲德國 IF 設計獎(亮霧免塗裝無膜標)。 榮獲經濟部第一屆潛力中堅企業。
民國 102 年	榮獲德國 IF 設計獎(鈦閃標)。 成功申請經濟部工業局專案計畫補助製造業價值鏈資訊應用計畫補助(政伸生產預測及排程決策平台建置計畫)。 現金增資 26,000 仟元，盈餘轉增資 100,250 仟元及員工紅利轉增資 1,100 仟元，增資後實收資本額達 528,350 仟元。
民國 103 年	完成經濟部工業局專案計畫補助製造業價值鏈資訊應用計畫補助(政伸生產預測及排程決策平台建置計畫)。 盈餘轉增資 79,166 仟元及員工紅利轉增資 1,153 仟元，增資後實收資本額達 608,669 仟元。 台灣母公司組織調整，成立管理部。 投資增建台灣公司 D 棟廠房。
民國 104 年	完成增建台灣母公司 D 棟廠房。 財政部核定為開立統一發票績優營業人。 本公司股票於 104 年 8 月 25 日經證券櫃檯買賣中心核准公開發行。
民國 105 年	本公司股票於 105 年 3 月 4 日經證券櫃檯買賣中心核准登錄為興櫃股票。
民國 106 年	本公司股票於 106 年 2 月 24 日起正式於臺灣證券交易所上市掛牌交易。 現金增資 57,350 仟元，增資後實收資本額達 666,019 仟元。 設立越南辦事處，啟動南向政策。 投資設立政伸包裝印刷(福建)有限公司。
民國 107 年	投資設立 Transart Graphics Vietnam Co., Ltd.(越南政伸)。 投資設立 TransArt Europe B.V.(歐洲政伸)。 投資興建福建政伸廠房。
民國 108 年	TransArt Europe B.V.(歐洲政伸)併購 Doublepress Products B.V.(荷蘭 DP)100% 股權。
民國 109 年	榮獲經濟部工業局核定營運總部(第二次)。 福建政伸廠房竣工並啟動營運。 109 年 8 月 26 日完成處分香港世同股權(併同處分深圳政伸)。
民國 110 年	110 年 4 月 26 日太倉政伸依搬遷補償協議條件，完成土地及廠房交付當地政府，並於 11 月 4 日完成太倉政伸公司註銷。 天津政伸 110 年 8 月完成土地及廠房交付。
民國 111 年	111 年 1 月 15 日取得 ISO45001 認證。 完成太陽能光電設備建置工程 完成 107~109 年溫室氣體盤查(台灣母公司)。

參、公司治理報告

一、組織系統

(一)組織結構圖

政伸企業股份有限公司



(二)各主要部門所營業務

部門	主要職掌	
稽核室	1.內部稽核實施細則之建立、修訂及檢核。 2.依據公司內部控制制度，定期或不定期執行查核工作，並提出稽核報告及改善方針。 3.內部控制制度自行評估作業之擬定與推行。 4.執行證券主管機關規定辦理稽核業務。	
董事長室	1.集團之策略擬定。 2.企業形象、公共事務關係之維護與施行。	
總經理室	1.公司政策、經營方針之規劃，並隨時檢視公司營運狀況，適時提供調整方案，以因應市場變化。 2.品質政策控管。 3.目標管理關鍵性指標核定與執行追蹤。 4.公司各項管理規章制度之企劃與推動。 5.轉投資公司之營運及管理。 6.ISO、TAPS 等專案業務的推動與管理。	
第一事業部 第二事業部 第三事業部 第四事業部	1.業務接單。 2.印前美工分色。 3.擬定與執行生產計畫，並掌控生產進度。 4.交貨進度之控制協調。 5.成品的收發與管理。 6.機器設備維護與保養。 7.日常品質檢驗與控管。 8.客戶服務處理。	
行銷部	1.內外銷市場之拓展、市場調查。 2.統籌各事業部及子公司行銷工作。 3.研擬產品企劃行銷策略，訂定產品目標市場。 4.各種公司及產品行銷工具及文宣規劃。 5.參展作業規劃與執行。 6.新客戶初期開發。 7.網路行銷及電子商務規劃與開發。	
加工部	1.各項後加工製程。 2.輪轉機台印刷。	
產品發展部	1.新產品與新技術研發。 2.原物料開發及其相關產品研發。 3.製程改善，提升產品生產效率及良品率。 4.產品規格之建立與維護。 5.公司品質保證系統之規劃與執行。 6.品質異常發生原因分析與檢討改善。	
財務部	1.集團之財務整合與督導。 2.稅務、股務相關事宜。 3.經營管理分析及預算編列。 4.會計交易事項之審核、記錄及憑證、帳冊文件之保管。 5.資金調度運用。 6.薪資計算與制度之維護。	
管理部	人事總務	1.辦理人員之任用、考勤、差假、教育訓練、考核、獎懲、離職及福利等事務。 2.行政、總務之作業及資產管理與規劃。 3.製程所生產的廢物清理與處理。 4.事務性用品之採購。
	資訊室	1.電腦軟硬體規劃、維護與管理作業。 2.程式撰寫與修改，以解決各廠(部)資訊需求。 3.主機系統、資料庫、網路系統、資訊安全之規劃及管理。 4.負責企業e化之解決方案的提供與執行。 5.規劃建置公司整體資訊系統架構、確保資料之安控，進行流程監督檢討，持續改善公司資訊系統軟、硬體運作。
	製版室	1.印前製版。 2.物流作業。
	採購	1.原物料、機器設備及零組件之採購與驗收。 2.物料庫存管理、生產備料及發料。

二、董事、監察人、總經理、副總經理、協理、各部門及分支機構主管資料
(一) 董事及監察人

1. 董事及監察人資料

職稱	國籍或註冊地	姓名	性別 年齡	選任日期	任期	初次選任日期	選任時持有股份		現在持有股數		配偶、未成年子女現在持有股份		利用他人名義持有股份		主要經(學)歷	目前兼任本公司及其他公司之職務	具配偶或二親等以內關係之其他主管、董事或監察人			備註	
							股數	持股比例(%)	股數	持股比例(%)	股數	持股比例(%)	股數	持股比例(%)			職稱	姓名	關係		
董事長	中華民國	洪招儀	男 81歲	110/08/06	3年	76/02/04	16,594,607	24.92	16,629,607	24.97	-	-	-	-	協和印刷公司合夥人 政伸企業(股)公司創辦人 Acceptance Industrial Limited. 董事 政伸印刷(深圳)有限公司負責人	本公司董事長 Transart International(Samoa) Co., Ltd. 董事 Transart Graphics Co., Limited. 董事	副董事長 董事 董事 董事 行銷部協理 第四事業部協理	洪文樂 洪萬賀 洪國智 洪美麗 洪慧燕 王嘉源	兄弟 兄弟 父子 父女 父女 翁婿	-	
副董事長	中華民國	洪文樂	男 67歲	110/08/06	3年	76/02/04	1,652,802	2.48	1,652,802	2.48	892,893	1.34	-	-	二林工商電子科 台中市特殊印刷協會理事長 輪拓會會長 自行車工業策進會會長 政伸企業(股)公司廠長、總經理 Acceptance Industrial Limited. 董事 政伸印刷(深圳)有限公司副董事長 政伸印刷(太倉)有限公司負責人	本公司副董事長 Transart Graphics Co., Limited. 董事 群英投資(股)公司董事 政伸包裝印刷(福建)有限公司監事	董事長 董事	洪招儀 洪萬賀	兄弟 兄弟	-	
董事	中華民國	洪國智	男 54歲	110/08/06	3年	86/07/21	625,000	0.94	625,000	0.94	247,197	0.37	-	-	明道中學美工科 政伸印刷(太倉)有限公司經理 政伸企業(股)公司總經理部高專 政伸包裝印刷(福建)有限公司監事 政伸印刷(太倉)有限公司董事	本公司董事長特助 景弘投資(股)公司董事 政伸印刷(天津)有限公司監事 政伸包裝印刷(福建)有限公司執行董事	董事長 董事 行銷部協理 第四事業部協理	洪招儀 洪美麗 洪慧燕 王嘉源	父子 兄弟 兄妹 二等親	-	
董事	中華民國	沈文同	男 58歲	110/08/06	3年	80/10/21	1,032,601	1.55	1,032,601	1.55	800,000	1.20	-	-	政伸企業(股)公司事業部協理	-	-	-	-	-	-
董事	中華民國	洪萬賀	男 63歲	110/08/06	3年	80/10/21	2,028,139	3.05	2,028,139	3.05	468,078	0.70	-	-	政伸企業(股)公司事業部經理、 加工部經理 政伸企業(股)公司董事、監察人	-	董事長 副董事長	洪招儀 洪文樂	兄弟 兄弟	-	

111年4月19日；單位：股

職稱	國籍或註冊地	姓名	性別	年齡	選任日期	任期	初次選任日期	選任時持有股份		現在持有股數		配偶、未成年子女現在持有股份		利用他人名義持有股份		主要經(學)歷	目前兼任本公司及其他公司之職務	具配偶或二親等以內關係之其他主管、董事或監察人			備註	
								股數	持比率(%)	股數	持比率(%)	股數	持比率(%)	股數	持比率(%)			職稱	姓名	關係		
董事	中華民國	陳福來	男	62歲	110/08/06	3年	76/02/04	804,851	1.21	804,851	1.21	229,000	0.34	-	-	復興美工 政伸企業(股)公司事業部協理 政伸企業(股)公司董事、監察人	-	-	-	-	-	
董事	中華民國	洪美麗	女	56歲	110/08/06	3年	86/07/21	492,159	0.74	492,159	0.74	-	-	-	-	淡江大學西班牙語文學系 美國艾默森傳播學院研究所公共關係碩士 盛傑國際貿易有限公司業務秘書 政伸企業(股)公司經理、副總經理 政伸印刷(深圳)有限公司副總經理 台中美國學校家長會長	政伸企業(股)公司董事長執行秘書 TransArt Europe B.V.(歐洲政伸)董事、總經理 Doublepress Products B.V.董事、總經理 木泥文創有限公司負責人 可美投資有限公司負責人	董事長 董事 行銷部協理 第四事業部協理	洪招儀 洪國智 洪慧燕 王嘉源	父女 姐弟 姐妹 二等親	-	
董事	中華民國	李煜培	男	57歲	110/08/06	3年	92/11/01	948,264	1.42	948,264	1.42	-	500,000 (註1)	0.75	-	中華民國建築師 三興聯合建築師事務所合夥建築師 三興建設土地開發部主任建築師 政伸企業(股)公司總經理特助、副總經理 政伸印刷(深圳)有限公司董事、總經理 政伸印刷(太倉)有限公司監事	政伸企業(股)公司總經理 政伸印刷(天津)有限公司執行董事	-	-	-	-	-
獨立董事	中華民國	劉文慶	男	68歲	110/08/06	3年	104/11/06	-	-	-	-	-	-	-	-	財團法人中興科技文教基金會董事長 台灣航業股份有限公司董事長 陽明海運股份有限公司董事長 巴商台新海運有限公司董事長 新旺海運有限公司董事長	財團法人中興科技文教基金會董事長 台灣航業股份有限公司董事長 陽明海運股份有限公司董事長 巴商台新海運有限公司董事長 新旺海運有限公司董事長	-	-	-	-	-

職稱	國籍或註冊地	姓名	性別	年齡	選任日期	任期	初次選任日期	選任時持有股份		現在持有股數		配偶、未成年子女現在持有股份		利用他人名義持有股份		主要經(學)歷	目前兼任本公司及其他公司之職務	具配偶或二親等以內關係之其他主管、董事或監察人			備註
								股數	持比率(%)	股數	持比率(%)	股數	持比率(%)	股數	持比率(%)			職稱	姓名	關係	
獨立董事	中華民國	陳政雄	男	79歲	110/08/06	3年	106/06/23	-	-	-	-	-	-	-	-	中國印刷學會印刷職類技能檢定評審委員 國立臺灣藝術大學圖文傳播藝術學系兼任副教授 行政院勞委會平版印刷乙級技術士技能檢定術料測試監評委員 財團法人印刷工業技術研究中心名譽董事長	印刷人雜誌社發行人 臺灣區印刷工業同業公會常務理事 中部美術協會理事 興台彩色印刷(股)公司董事長	-	-	-	-
獨立董事	中華民國	陳品嘉	男	53歲	110/08/06	3年	110/08/06	-	-	-	-	-	-	-	-	中興大學會計系 會計師高考及格 國際內部稽核師考試及格 中華民國內部稽核師考試及格 資誠會計師事務所審計組組長 安侯建業會計師事務所審計經理 台中市會計師公會理事 中華民國會計師公會全國聯合會副主委	昱德會計師事務所註冊會計師 啟坤科技股份有限公司獨立董事 采威國際資訊(股)公司獨立董事	-	-	-	-

註1：係信託專戶之股數。

2. 董事、監察人屬法人股東者，其主要股東：無。
3. 該法人股東其主要股東為法人者其主要股東：無。
4. 董事專業資格及獨立董事獨立性資訊揭露：

111 年 5 月 24 日

姓名	條件 專業資格與經驗	獨立情形	兼任其他公司 公開發行公司 獨立董事家數
洪招儀	<ul style="list-style-type: none"> ● 董事專業資格與經驗請參閱年報 [董事會成員簡介] 第 11-13 頁 ● 所有董事成員皆未有公司法第 30 條各款情事。 	(不適用)	-
洪文樂			-
洪國智			-
沈文同			-
洪萬賀			-
陳福來			-
洪美麗			-
李煜培			-
劉文慶	所有獨立董事皆符合下列情形 1. 獨立董事本人、其配偶、其二等以內親屬未擔任本公司或其他關係企業之董事、監察人或受僱人；未持有本公司股份；未擔任與本公司有特定關係公司之董事、監察人或受僱人。 2. 最近 2 年無提供本公司或其他關係企業商務、財務、會計等服務而取得超過五十萬報酬之情形。	-	
陳政雄		-	
陳品嘉		2	

5. 董事會多元化、獨立性及落實情形

(1) 董事會多元化：

董事成員能力及多元化，本公司除訂定「公司治理實務守則」，並於「公司章程」中明定董事(含獨立董事)之選舉採候選人提名制度。本公司在選任董事(含獨立董事)時，不僅考量董事(含獨立董事)本身之專業背景，多元化也是重要因素之一。

A. 基本條件與價值：性別、年齡、國籍及文化等。

B. 專業知識與技能：專業背景（如法律、會計、產業、財務、行銷或科技）、專業技能及產業經歷等。

董事會成員應普遍具備執行職務所必須之知識、技能及素養。為達到公司治理之理想目標，董事會整體應具備之能力如下：

- (A) 經營管理。
- (B) 領導決策
- (C) 產業知識。
- (D) 財務會計。
- (E) 法律。

(2)董事會獨立性:

本公司全體董事之選任程序公開及公正，符合本公司「公司章程」、「董事選舉辦法」、「公司治理實務守則」、「公開發行公司獨立董事設置及應遵循事項辦法」及「證券交易法第十四條之二」等之規定，現任董事會組成結構占比分別為 3 席獨立董事(27%)，8 席非獨立董事(73%)。

本公司之董事會指導公司策略、監督管理階層及對公司、股東負責，在公司治理制度之各項作業與安排，董事會皆依照法令、公司章程或股東會決議等，據以行使職權。本公司董事會強調獨立運作及透明化之功能，董事及獨立董事皆屬獨立之個體，獨立行使職權。3 席獨立董事亦遵循相關法令規定，搭配「審計委員會組織規程」行使職權。此外，依本公司之「董事選舉辦法」訂定董事及獨立董事選任方式採行累積投票制與候選人提名制，鼓勵股東參與，持有一定股數以上之股東得提出候選人名單，該候選人資格條件審查及有無違反公司法第三十條所列各款情事之確認事項，相關受理作業皆依法進行及公告，保障股東權益，以避免提名權遭壟斷或過於浮濫。

本公司已建立董事會績效評估制度，每年執行一次董事會內部自評及董事成員考核自評，評估結果於提報董事會後，揭露於本公司年報及網站。

(3)落實情形：

本公司目前共有 11 席董事(包含 3 席獨立董事)。

A.年齡分佈：51~60 歲 5 位，61~70 歲 4 位，70 歲以上 2 位。

B.具員工身分之董事人數:3 位，佔比為 27%。

C.女生董事人數:1 位，佔比為 9%。

D.各董事多元化核心項目如下:

職稱	姓名	性別	經營管理	領導決策	產業知識	財務會計	法律
董事長	洪招儀	男	✓	✓	✓		
副董事長	洪文樂	男	✓	✓	✓	✓	
董事	洪萬賀	男	✓		✓		
董事	沈文同	男	✓		✓		
董事	陳福來	男	✓		✓		
董事	洪國智	男	✓	✓	✓	✓	✓
董事	洪美麗	女	✓	✓	✓	✓	✓
董事	李煜培	男	✓	✓	✓	✓	✓
獨立董事	劉文慶	男	✓	✓		✓	✓
獨立董事	陳政雄	男	✓	✓	✓	✓	✓
獨立董事	陳品嘉	男	✓	✓		✓	✓

(二)總經理、副總經理、協理、各部門及分支機構主管資料

111 年 4 月 19 日；單位：股

職稱	國籍	姓名	性別	就任日期	持有股份		配偶、未成年子女持有股份		利用他人名義持有股份		主要經(學)歷	目前兼任其他公司之職務	具配偶或二親等以內關係之經理人			備註
					股數	持比率	股數	持比率	股數	持比率			職稱	姓名	關係	
總經理	中華民國	李煜培	男	104/08/03	948,264	1.42%	-	-	500,000 (註1)	0.75%	淡江大學建築系 中華民國建築師 三興聯合建築師事務所合夥建築師 三興建設土地開發部主任建築師 政伸企業(股)公司總經理特助、副總經理 政伸印刷(深圳)有限公司董事、總經理 政伸印刷(太倉)有限公司監事	政伸印刷(天津)有限公司執行董事	-	-	-	-
歐洲政伸總經理	中華民國	洪美麗	女	108/03/08	492,159	0.74%	-	-	-	-	淡江大學西班牙語文學系 美國艾默森傳播學院研究所公共關係碩士 盛傑國際貿易有限公司業務秘書 政伸企業(股)公司經理、副總經理 政伸印刷(深圳)有限公司副總經理 台中美國學校家長會長	政伸企業(股)公司董事長執行秘書 TransArt Europe B.V. (歐洲政伸)董事、總經理 Doublepress Products B.V. 董事、總經理 木泥文創有限公司負責人 可美投資有限公司負責人	董事長 行銷部協理 第四事業部協理	洪招儀 洪慧燕 王嘉源	父女 姐妹 二等親	-
福建政伸副總經理	中華民國	陳俊彬	男	104/09/01	482,362	0.72%	119,000	0.18%	-	-	沙鹿高工機械工程科 台灣鍊錠公司技術員 政伸企業(股)公司課長 政伸印刷(太倉)有限公司經理、協理 政伸印刷(太倉)有限公司董事	-	-	-	-	-
副總經理	中華民國	張耀元	男	103/02/01	245,157	0.37%	218,260	0.33%	-	-	逢甲大學資訊系 政伸企業(股)公司事業部經理、協理 Transart Graphics Vietnam Co., Limited. (越南政伸)法律代表人	-	-	-	-	-
第一事業部經理	中華民國	朱婉君	女	107/02/01	48,316	0.07%	11,576	0.02%	-	-	靜宜大學國際貿易系 政伸企業(股)公司事業部副理	-	-	-	-	-

職稱	國籍	姓名	性別	就任日期	持有股份		配偶、未成年子女持有股份		利用他人名義持有股份		主要經(學)歷	目前兼任其他公司之職務	具配偶或二親等以內關係之經理人			備註	
					股數	持股比例	股數	持股比例	股數	持股比例			職稱	姓名	關係		
第二事業部協理	中華民國	呂天耀	男	99/08/01	157,311	0.24%	-	-	-	-	僑光商專企業管理科 迪卡儂(DECATHLON)Production Leader 政伸企業(股)公司事業部副理、經理	-	-	-	-	-	
第三事業部經理	中華民國	洪瓊瑜	女	108/11/18	119,849	0.18%	-	-	-	-	萬能工商紡織科 政伸企業(股)公司事業部副理	-	-	-	-	-	
第四事業部協理	中華民國	王嘉源	男	103/02/01	290,000	0.44%	333,000	0.50%	-	-	逢甲大學企業管理系 美國 Indiana Univ. of Penn 企業管理碩士 喬山健康科技公司專案經理 政伸企業(股)公司事業部副理、經理	新悅投資有限公司負責人 Transart Graphics Vietnam Co., Limited. (越南政伸)法律代表人	董事長 歐洲政伸 總經理 行銷部協理	洪招儀 洪美麗 洪慧燕	翁婿 二等親 配偶	-	
行銷部協理	中華民國	洪慧燕	女	100/07/01	330,000	0.50%	293,000	0.44%	-	-	靜宜大學觀光系 美國 Indiana Univ. of Penn 企業管理碩士 政伸企業(股)公司產發部副理、行銷部經理	-	-	董事長 歐洲政伸 總經理 第四事業部協理	洪招儀 洪美麗 王嘉源	父女 姐妹 配偶	-
加工部主管	中華民國	梁嘉勝	男	111/01/19	105,285	0.16%	3,000	0.00%	-	-	中原大學機械工程所 台灣山葉機車技術開發 政伸印刷(天津)有限公司協理	-	-	-	-	-	-
產品發展部協理	中華民國	黃昭財	男	99/11/19	110,000	0.17%	100,000	0.15%	-	-	東海大學化學系 政伸企業(股)公司開發部經理、產發部經理 傳藝公司開發部協理	-	-	-	-	-	-

職稱	國籍	姓名	性別	就任日期	持有股份		配偶、未成年子女持有股份		利用他人名義持有股份		主要經(學)歷	目前兼任其他公司之職務	具配偶或二親等以內關係之經理人			備註
					股數	持股比例	股數	持股比例	股數	持股比例			職稱	姓名	關係	
財務部副總經理	中華民國	陳淑惠	女	103/06/01	20,572	0.03%	-	-	-	-	輔仁大學會計系 中興大學行銷所碩士 中華民國會計師 國際內部稽核師 安侯建業聯合會計師事務所副理 政伸企業(股)公司總經理特助、 稽核、財務部協理	-	-	-	-	-
管理部經理	中華民國	洪國洲	男	109/07/01	14,000	0.02%	-	-	-	-	東吳大學企業管理碩士 政伸印刷(太倉)有限公司協理 政伸企業(股)公司總經理特別助理 政伸印刷(深圳)有限公司經理	-	-	-	-	-
稽核室主管	中華民國	詹惠純	女	107/09/03	46,000	0.07%	11,000	0.02%	-	-	中台科技大學行銷管理系 政伸企業(股)公司財務部專員	-	-	-	-	-

註1：係信託專戶之股數。

(三)董事長與總經理或相當職務者(最高經理人)為同一人、互為配偶或一親等親屬者，應說明其原因、合理性、必要性及因應措施；無此情形，不適用。

三、最近年度支付董事、監察人、總經理及副總經理之酬金

(一)最近年度支付董事、監察人、總經理及副總經理之酬金

1.一〇年度一般董事及獨立董事之酬金

單位：新台幣仟元

職稱	姓名	董事酬金						兼任員工領取相關酬金						領取自公司以轉賣業母司金 來子司外投事或公酬							
		報酬 (A)		退職 退休金 (B)		董事 酬勞 (C)		業務執 行費用 (D)		A、B、C及 D等四項 總額純 益之比例 (%)		薪資、 獎金及 特支費 (E)			退職 退休金 (F)		員工酬勞 (註1)		A、B、C、D、 E、F及G 等七項 總額及 占稅後 純益之 比例(%)		
		本公司	財務報告 內所有 公司	本公司	財務報告 內所有 公司	本公司	財務報告 內所有 公司	本公司	財務報告 內所有 公司	本公司	財務報告 內所有 公司	本公司	財務報告 內所有 公司		本公司	財務報告 內所有 公司	本公司	財務報告 內所有 公司	本公司	財務報告 內所有 公司	本公司
董事長	洪招儀	-	-	-	-	-	-	-	-	5,636	1.39%	10,329	12,540	-	-	362	-	16,327	18,538	-	-
副董事長	洪文樂	-	-	-	-	-	-	-	-	5,636	1.39%	-	-	-	-	-	-	4.02%	4.56%	-	-
董事	洪國智	-	-	-	-	-	-	-	-	-	-	-	-	-	-	-	-	-	-	-	-
董事	沈文同	-	-	-	-	-	-	-	-	-	-	-	-	-	-	-	-	-	-	-	-
董事	洪萬賀	-	-	-	-	-	-	-	-	-	-	-	-	-	-	-	-	-	-	-	-
董事	陳福來	-	-	-	-	-	-	-	-	-	-	-	-	-	-	-	-	-	-	-	-
董事	洪美麗	-	-	-	-	-	-	-	-	-	-	-	-	-	-	-	-	-	-	-	-
董事	李煜培	-	-	-	-	-	-	-	-	-	-	-	-	-	-	-	-	-	-	-	-
獨立董事	劉文慶	-	-	-	-	-	-	-	-	1,410	0.35%	-	-	-	-	-	-	1,410	1,410	-	-
獨立董事	易昌運(註)	1,296	1,296	-	-	-	-	114	114	1,410	0.35%	-	-	-	-	-	-	0.35%	0.35%	-	-
獨立董事	陳政雄	-	-	-	-	-	-	-	-	-	-	-	-	-	-	-	-	-	-	-	-
獨立董事	陳品嘉(註)	-	-	-	-	-	-	-	-	-	-	-	-	-	-	-	-	-	-	-	-

1.請敘明獨立董事酬金給付政策、制度、標準與結構，並依所擔負之職責、風險、投入時間等因素敘明與給付酬金數額之關聯性；依本公司章程第二十
五條，本公司對於獨立董事得定與一般董事不同之合理薪資報酬。斟酌本公司的規模與獨立董事職責並參考市場行情，經由薪酬委員會核議「獨立董
事每月固定酬勞」並提請董事會同意。

2.除上表揭露外，最近年度公司董事為財務報告內所有公司提供服務(如擔任非屬員工之顧問等)領取之酬金：無。

註：獨立董事易昌運於110年7月20日辭任；獨立董事陳品嘉於110年8月6日新任。

酬金級距表

給付本公司各個董事酬金級距	董事姓名			
	前四項酬金總額(A+B+C+D)		前七項酬金總額(A+B+C+D+E+F+G)	
	本公司	財務報告內所有公司 H	本公司	財務報告內所有公司 I
低於1,000,000元	洪國智、沈文同、洪萬賀、陳福來、洪美麗、李煜培、劉文慶、易昌運、陳政雄、陳品嘉	洪國智、沈文同、洪萬賀、陳福來、洪美麗、李煜培、劉文慶、易昌運、陳政雄、陳品嘉	沈文同、洪萬賀、陳福來、劉文慶、易昌運、陳政雄、陳品嘉	沈文同、洪萬賀、陳福來、劉文慶、易昌運、陳政雄、陳品嘉
1,000,000元(含)～2,000,000元(不含)	洪文樂	洪文樂	洪文樂	洪文樂
2,000,000元(含)～3,500,000元(不含)	洪招儀	洪招儀	洪招儀、洪國智、洪美麗	洪招儀、洪國智
3,500,000元(含)～5,000,000元(不含)	-	-	-	-
5,000,000元(含)～10,000,000元(不含)	-	-	李煜培	李煜培、洪美麗
10,000,000元(含)～15,000,000元(不含)	-	-	-	-
15,000,000元(含)～30,000,000元(不含)	-	-	-	-
30,000,000元(含)～50,000,000元(不含)	-	-	-	-
50,000,000元(含)～100,000,000元(不含)	-	-	-	-
100,000,000元以上	-	-	-	-
總計	12人	12人	12人	12人

2.1-1〇年度監察人之酬金：不適用。

3.1-1-1 年度總經理及副總經理之酬金

單位：新台幣千元

職稱	姓名	薪資(A)		退職退休金(B)		獎金及特支費等(C)		員工酬勞金額(D)				A、B、C及D等四項總額及占稅後純益之比例(%)		領取來自子公司以外轉投資事業或母公司酬金	
		本公司	財務報告內所有公司	本公司	財務報告內所有公司	本公司	財務報告內所有公司	本公司	現金金額	股票金額	本公司	財務報告內所有公司	本公司		財務報告內所有公司
總經理	李煜培														
歐洲政伸總經理	洪美麗	6,432	10,148	397	397	9,825	10,533	538	-	538	-	17,276	21,700	4.25%	5.34%
副總經理	張耀元														
太倉政伸副總經理	陳俊彬														
副總經理	陳淑惠														

酬金級距表

給付本公司各個總經理及副總經理酬金級距	總經理及副總經理姓名	
	本公司	財務報告內所有公司 E
低於 1,000,000 元	陳俊彬	-
1,000,000 元 (含) ~ 2,000,000 元 (不含)	-	-
2,000,000 元 (含) ~ 3,500,000 元 (不含)	洪美麗	陳俊彬
3,500,000 元 (含) ~ 5,000,000 元 (不含)	張耀元、陳淑惠	張耀元、陳淑惠、洪美麗
5,000,000 元 (含) ~ 10,000,000 元 (不含)	李煜培	李煜培
10,000,000 元 (含) ~ 15,000,000 元 (不含)	-	-
15,000,000 元 (含) ~ 30,000,000 元 (不含)	-	-
30,000,000 元 (含) ~ 50,000,000 元 (不含)	-	-
50,000,000 元 (含) ~ 100,000,000 元 (不含)	-	-
100,000,000 元以上	-	-
總計	5 人	5 人

4.一一〇年度分派員工酬勞之經理人姓名及分派情形

110年12月31日；單位：新台幣仟元

經理人	職稱	姓名	股票金額	現金金額	總計	總額占稅後純益之比例(%)
		總經理	李煜培	-	639	639
	歐洲政伸總經理	洪美麗				
	副總經理	張耀元				
	副總經理	陳俊彬				
	第二事業部協理	呂天耀				
	第四事業部協理	王嘉源				
	產發部協理	黃昭財				
	行銷部協理	洪慧燕				
	財務部副總經理	陳淑惠				

(二)分別比較說明本公司及合併報表所有公司於最近二年度給付本公司董事、監察人、總經理及副總經理等之酬金總額占個體或個別財務報告稅後純益比例之分析並說明給付酬金之政策、標準與組合、訂定酬金之程序、與經營績效及未來風險之關聯性。

1.最近二年度支付董事、監察人、總經理及副總經理酬金總額占稅後純益比例

單位：新台幣仟元

職稱	109年度				110年度			
	酬金總額		總額占稅後純益比例(%)		酬金總額		總額占稅後純益比例(%)	
	本公司	財務報告內所有公司	本公司	財務報告內所有公司	本公司	財務報告內所有公司	本公司	財務報告內所有公司
董事、總經理及副總經理酬金總額	29,196	34,218	3.51	4.11	26,424	30,849	6.50	7.59

2.給付酬金之政策、標準與組合、訂定酬金之程序與經營績效及未來風險性之關聯性

(1)董事

本公司董事之酬金包含車馬費、業務執行費用及董事酬勞，本公司董事之報酬依公司章程規定，授權董事會依其對本公司營運參與之程度及貢獻之價值，並參酌國內外業界水準議定之。本公司對於獨立董事得訂與一般董事不同之合理薪資報酬。

本公司已訂定董事會績效評估辦法及其評估方式，於每年定期評估進行內部董事會績效評估，並應至少每三年由外部專業獨立機構或外部專家學者團隊執行評估一次。本公司110年度董事會內部績效評估結果及委由台灣投資人關係協會之外部績效評估摘要及結果已於111/3/25董事會報告，並做為董事會及功能性委員會成員其績效、薪酬及提名續任之參考。請參閱本年報第24頁，董事會績效評估執行情形。

(2)總經理及副總經理

本公司經理人之酬金包含薪資及獎金，薪資水準係依對公司貢獻暨參考同業水準；獎金係依公司整體營運績效與獲利分配之。

綜上所述，本公司支付董事、總經理及副總經理酬金之政策及訂定酬金之程序，與經營績效具有正向關聯性。

四、公司治理運作情形

(一)董事會運作情形

110 年度董事會開會 7 次【A】，董事監察人出席情形如下：

職稱	姓名	實際出席 次數【B】	委託出 席次數	實際出席率(%) 【B/A】(註)	備註
董事長	洪招儀	7	-	100	-
副董事長	洪文樂	7	-	100	-
董事	洪國智	7	-	100	-
董事	沈文同	7	-	100	-
董事	洪萬賀	7	-	100	-
董事	陳福來	7	-	100	-
董事	洪美麗	7	-	100	-
董事	李煜培	7	-	100	-
獨立董事	劉文慶	7	-	100	-
獨立董事	易昌運	3	-	100	110 年 7 月 20 日辭任。
獨立董事	陳政雄	7	-	100	-
獨立董事	陳品嘉	2	-	100	110 年 8 月 6 日新任。

其他應記載事項：

一、董事會之運作如有下列情形之一者，應敘明董事會日期、期別、議案內容、所有獨立董事意見及公司對獨立董事意見之處理：

(一)證券交易法第14條之3所列事項。

本公司已設置審計委員會，不適用第十四條之三規定，即適用證券交易法第十四條之五所規定之項目，經審計委員會全體成員二分之一以上同意，並提董事會決議。請詳審計委員會運作情形。

(二)除前開事項外，其他經獨立董事反對或保留意見且有紀錄或書面聲明之董事會議決事項。

本公司 110 年度董事會之運作並無此情事。

二、董事對利害關係議案迴避之執行情形，應敘明董事姓名、議案內容、應利益迴避原因以及參與表決情形：

日期	期別	董事姓名	議案內容	應利益迴避原因	參與表決情形
110/1/29	第十二屆 第 16 次	劉文慶 易昌運 陳政雄	擬具本公司一〇九年度獨立董事酬勞案	因議案與其自身利害相關，故分別暫時離席利益迴避。	其餘出席董事無異議照案通過。
		洪招儀 洪文樂 沈文同 洪國智 洪萬賀 陳福來 洪美麗 李煜培	擬具本公司一〇九年度一般董事酬勞案	因議案與其自身利害相關，故分別暫時離席利益迴避。	其餘出席董事無異議照案通過。
		洪國智 洪美麗 李煜培	擬具本公司一〇九年度員工酬勞案	因議案與其自身利害相關，故分別暫時離席利益迴避。	其餘出席董事無異議照案通過。
		洪國智 洪美麗 李煜培	本公司經理人一〇九年度年終獎金案	因議案與其自身利害相關，故分別暫時離席利益迴避。	其餘出席董事無異議照案通過。

三、上市上櫃公司應揭露董事會自我(或同儕)評鑑之評估週期及期間、評估範圍、方式及評估內容等資訊，董事會評鑑執行情形：

●董事會績效內部評估：

評估週期	評估期間	評估範圍	評估方式	評估內容
每年執行一次	110/01/01~110/12/31	整體董事會、個別董事成員及功能性委員會	內部問卷方式進行	<ul style="list-style-type: none"> ●董事會績效評估五大面向 ●個別董事成員績效評估六大面向 ●功能性委員會(薪酬委員會&審計委員會)績效評估各五大面向

執行情形：

本公司董事會依照「董事會績效評估辦法」於 110 年 12 月進行內部績效評估。評估之範圍，包括整體董事會、個別董事成員自我考核及功能性委員會績效評估。

(一)規劃單位：

董事會績效評估由董事會議事單位(財務部)擬具規劃案，採用內部問卷方式進行。

(二)衡量項目：依評估辦法所訂至少包含以下各面向

➤董事會整體評鑑之衡量項目包括下列五大面向：

- 一、對公司營運之參與程度。
- 二、提升董事會決策品質。
- 三、董事會組成與結構。
- 四、董事的選任及持續進修。
- 五、內部控制。

➤董事成員自我績效評估之衡量項目包括下列六大面向：

- 一、公司目標與任務之掌握。
- 二、董事職責認知。
- 三、對公司營運之參與程度。
- 四、內部關係經營與溝通。
- 五、董事之專業及持續進修。
- 六、內部控制。

➤薪酬委員會績效評估之衡量項目包括下列五大面向：

- 一、對公司營運之參與程度。
- 二、薪酬委員會職責認知。
- 三、提升薪資報酬委員會決策品質。
- 四、薪資報酬委員會組成與委員之選任。
- 五、內部控制。

➤審計委員會績效評估之衡量項目包括下列五大面向：

- 一、對公司營運之參與程度。
- 二、審計委員會職責認知。
- 三、提升審計委員會決策品質。
- 四、審計委員會組成與委員之選任。
- 五、內部控制。

(三)考核方式：分為 5 個等級之方式呈現。

考核等級原則說明如下：

- 數字 1：極差(非常不同意)；
- 數字 2：差(不同意)；
- 數字 3：中等(普通)；
- 數字 4：優(同意)；
- 數字 5：極優(非常同意)。

(四)評估結果：

- 一、董事會績效考核結果平均為 4.96 分
- 二、董事成員績效考核結果平均為 4.94 分
(發出 11 份.收回 11 份.執行率 100%)
- 三、薪酬委員會績效考核平均為 5 分。
- 四、審計委員會績效考核平均為 5 分。

110 年度本公司「整體董事會」、「個別董事成員」、「審計委員會」及「薪資報酬委員會」之自評結果接近極優，且無重大之改善項目，顯見全體董事、獨立董事對考核結果具一致共識，董事會之運作績效正常。

●董事會績效外部評估：

(一) 外部評估機構：台灣投資人關係協會

(二) 評估期間：110/01/01~110/12/31

(三) 評訪摘要：

1. 董事會成員經歷豐富，擁有產業、學術、財經及法律等專業背景。
2. 併購歐洲貼標公司，因歐洲嚴格環境與員工權益保護對公司永續發展有正面影響。
3. 董事課程切合現行議題，未來亦就董事進修地圖增進董事多元進修。
4. 董事會運作上，預先安排新年度董事會時間及主要議案。受訪董事認為董事會運作順暢，與經理人、會計師及稽核主管保持良好溝通。
5. 董事會重視稽核獨立性及查核結果並與內部稽核直接溝通。獨立董事亦主動了解公司經營運作及可能面臨風險。
6. 在企業永續發展，依法規變化和客戶要求相應投入，導入 ISO 環境管理系統等以管理環境風險。

董事會內部暨外部評估摘要及結果已於 111 年 3 月 25 日董事會向董事報告，並做為董事會及功能性委員會成員其績效、薪酬及提名續任之參考。

四、當年度及最近年度加強董事會職能之目標（例如設立審計委員會、提昇資訊透明度等）與執行情形評估：

加強董事會職能之目標	執行情形評估
提升董事會決策品質	董事會開會前，提供完整議程資訊，定期宣導相關政策法令，安排董事參加董事進修課程，並訂定「處理董事要求之標準作業程序」，以提升董事會決策品質。
董事及重要主管責任險	為建立完善公司治理機制，吸引優秀人才，同時鼓勵人才勇於任事，降低董監事及公司承擔之風險，並有助於強化公司治理，已為董事及重要主管投保責任險。
董事會績效評估	本公司訂有「董事會績效評估辦法」，並於每年年底前進行內部績效評估。評估之範圍，包括整體董事會、個別董事成員自我考核及功能性委員會績效評估。並每三年一次委由外部專家進行績效評估。

註：實際列席率以在職期間董事會開會次數及實際列席次數計算之。

(二)審計委員會運作情形：

110 年度審計委員會開會 6 次【A】，獨立董事列出席情形如下：

職稱	姓名	實際出席 次數【B】	委託出 席次數	實際出席率(%) 【B/A】(註一)	備註
召集人	劉文慶	6	-	100	(1)獨立董事易昌運於110年7月20日辭任獨立董事。 (2)獨立董事陳品嘉於110年8月6日就任獨立董事。
委員	易昌運	3	-	100	
委員	陳政雄	6	-	100	
委員	陳品嘉	2	-	100	

其他應記載事項：

一、審計委員會之運作如有下列情形之一者，應敘明審計委員會召開日期、期別、議案內容、獨立董事反對意見、保留意見或重大建議項目內容、審計委員會決議結果以及公司對審計委員會意見之處理。

(一)證券交易法第14條之5所列事項。

召開日期	期別	議案內容	獨立董事反對意見、保留意見或重大建議項目內容	審計委員會決議結果	公司對審計委員會意見之處理
110/1/29	第一屆第15次	訂定一一〇年本公司與子公司間、子公司間資金貸與額度	無	全體出席委員決議通過	不適用
110/3/27	第一屆第16次	本公司一〇九年度營業報告書、財務報表案	無	全體出席委員決議通過	不適用
		擬具本公司一〇九年度盈餘分派案	無	全體出席委員決議通過	不適用
		擬出具本公司一〇九年度內部控制制度設計及執行均有效之『內部控制制度聲明書』	無	全體出席委員決議通過	不適用
		更換簽證會計師案	無	全體出席委員決議通過	不適用

召開日期	期別	議案內容	獨立董事反對意見、保留意見或重大建議項目內容	審計委員會決議結果	公司對審計委員會意見之處理
110/5/7	第一屆第17次	會計師查帳公費案	無	全體出席委員決議通過	不適用
110/8/6	第一屆第18次	增訂一一〇年度天津政伸資金貸與福建政伸額度案	無	全體出席委員決議通過	不適用
110/8/6	第二屆第1次	成立第二屆審計委員會並推選本委員會召集人及會議主席	無	經陳政雄獨立董事及陳品嘉獨立董事之推薦，由劉文慶獨立董事擔任第二屆審計委員會的召集人及會議主席。	不適用
110/11/5	第二屆第2次	本公司簽證會計師之獨立性及適任性評估	無	全體出席委員決議通過	不適用

(二)除前開事項外，其他未經審計委員會通過，而經全體董事三分之二以上同意之議決事項。

本公司110年度審計委員會運作並無此情事。

二、獨立董事對利害關係議案迴避之執行情形，應敘明獨立董事姓名、議案內容、應利益迴避原因以及參與表決情形。

本公司110年度審計委員會運作並無此情事。

三、獨立董事與內部稽核主管及會計師之溝通情形（應包括就公司財務、業務狀況進行溝通之重大事項、方式及結果等）。

1.獨立董事(審計委員會)與會計師之定期會議溝通情形摘要：

日期	會議	溝通重點
110/03/27	審計委員會	<ul style="list-style-type: none"> ◆ 會計師109年度查核說明摘要如下： 1.獨立性 2.查核人員查核財務報表之責任 3.查核範圍 4.查核發現 5.主管機關關注事項 6.重要會計準則或解釋函、證管法令及稅務法令更新等
111/03/25	審計委員會	<ul style="list-style-type: none"> ◆ 會計師110年度查核說明摘要如下： 1.獨立性 2.查核人員查核財務報表之責任 3.出具查核意見之類型 4.查核範圍 5.查核發現 6.審計準則公報第75號之主要影響 7.其他注意事項 8.重要會計準則或解釋函、證管法令及稅務法令更新

2.獨立董事與內部稽核主管之會議溝通情形摘要

日期	會議	溝通重點
110/01/29	審計委員會	<ul style="list-style-type: none"> ◆ 依計畫執行至109年12月內部稽核業務報告 ◆ 子公司年度稽核重點
110/03/27	審計委員會	<ul style="list-style-type: none"> ◆ 依計畫執行至110年02月內部稽核業務報告 ◆ 109年度「內部控制制度聲明書」
110/05/07	審計委員會	<ul style="list-style-type: none"> ◆ 依計畫執行至110年04月內部稽核業務報告
110/08/06	審計委員會	<ul style="list-style-type: none"> ◆ 依計畫執行至110年07月內部稽核業務報告
110/11/05	審計委員會	<ul style="list-style-type: none"> ◆ 依計畫執行至110年10月內部稽核業務報告 ◆ 111年度內部稽核計畫

註一：實際出席率以在職期間審計委員會開會次數及實際出席次數計算之。

(三) 公司治理運作情形及與上市上櫃公司治理實務守則差異情形及原因

評估項目	運作情形		與上市上櫃公司治理實務守則差異情形及原因	
	是	否		摘要說明
一、公司是否依據「上市上櫃公司治理實務守則」訂定並揭露公司治理實務守則？	✓		本公司訂定「公司治理實務守則」，並於本公司網站： http://www.transart.com.tw/ 投資人專區揭露公司治理實務守則。	符合上市上櫃公司治理實務守則規定。
二、公司股權結構及股東權益				
(一) 公司是否訂定內部作業程序處理股東建議、疑義、糾紛及訴訟事宜，並依程序實施？	✓		(一) 對股東之建議或疑問等問題，本公司除設有發言人及代理發言人外，另委託股務代理機構設有股務專職人員，並在公司網站上設有投資人專區，以處理股東建議或糾紛等問題。	符合上市上櫃公司治理實務守則規定。
(二) 公司是否掌握實際控制公司之主要股東及主要股東之最終控制者名單？	✓		(二) 本公司依相關法令規定定期揭露主要股東及主要股東之最終控制者名單，並依規定申報異動資料。	符合上市上櫃公司治理實務守則規定。
(三) 公司是否建立、執行與關係企業間之風險控管及防火牆機制？	✓		(三) 本公司與關係企業間之業務與財務往來已依主管機關相關規定訂定書面規範，並訂有「對子公司監督與管理作業辦法」，憑以執行。	符合上市上櫃公司治理實務守則規定。
(四) 公司是否訂定內部規範，禁止公司內部人利用市場上未公開資訊買賣有價證券？	✓		(四) 本公司訂有「防範內線交易管理辦法」及「內部重大資訊處理作業程序」，並定期對董事、經理人及受僱人辦理相關法令之教育宣導。對新任董事、經理人及受僱人適時提供教育宣導。 本公司已於110/1/19、110/7/16及110/10/20對現任董事、經理人及受僱人進行相關宣導手冊發放及教育宣導，課程內容包括內部重大資訊範圍、保密作業、公開作業與違規處理，並將課程簡報檔案提供給所有董事、經理人及受僱人參考。	符合上市上櫃公司治理實務守則規定。
三、董事會之組成及職責				

評估項目	運作情形		與上市上櫃公司治理實務守則差異情形及原因	
	是	否		摘要說明
(一)董事會是否擬訂多元化政策、具體管理目標及落實執行？	✓		(一)本公司董事會成員組成應注重多元化要素，並普遍具備執行職務所必須之知識、技能及素養。請參閱本年報第14頁，董事會成員多元化方針及落實情形。	符合上市上櫃公司治理實務守則規定。
(二)公司除依法設置薪資報酬委員會及審計委員會外，是否自願設置其他各類功能性委員會？		✓	(二)本公司依法設立薪資報酬委員會及審計委員會。	其他各類功能性委員會，未來視公司經營所需，再評估設置。
(三)公司是否訂定董事會績效評估辦法及其評估方式，每年並定期進行績效評估，且將績效評估之結果提報董事會，並運用於個別董事薪資報酬及提名續任之參考？	✓		(三)本公司已訂定董事會績效評估辦法及其評估方式，於每年定期評估進行內部董事會績效評估，並應至少每三年由外部專業獨立機構或外部專家學者團隊執行評估一次。本公司110年度董事會內部及委由台灣投資人關係協會之外部績效評估結果已於111/3/25董事會報告，並做為董事會及功能性委員會成員其績效、薪酬及提名續任之參考。請參閱本年報第24頁，董事會績效評估執行情形。	符合上市上櫃公司治理實務守則規定。
(四)公司是否定期評估簽證會計師獨立性？	✓		(四)本公司於每年定期檢視簽證會計師之獨立性及適任性，並取得會計師獨立性聲明書，將評估結果提報審計委員會及董事會。檢查其是否為本公司董事、股東或於本公司支薪，確認其為非利害關係人。另簽證會計師對於委辦事項與其本身有直接或利害關係者需迴避；會計師之輪調亦遵守相關規定辦理。最近二年度定期評估結果分別於109年11月6日及110年11月5日提報審計委員會及董事會。	符合上市上櫃公司治理實務守則規定。

評估項目	運作情形		與上市上櫃公司治理實務守則差異情形及原因
	是	否	
四、上市上櫃公司是否配置適任及適當人數之公司治理人員，並指定公司治理主管，負責公司治理相關事務(包括但不限於提供董事、監察人執行業務所需資料、協助董事、監察人遵循法令、依法辦理董事會及股東會之會議相關事宜、製作董事會及股東會議事錄等)？	✓		<p>本公司已設置公司治理主管，係由財務主管陳淑惠副總擔任，其具備會計師執業資格及公開發行公司從事財務之主管職務經驗達三年以上，協助董事忠實執行業務以盡善良管理人注意義務及保障股東權益。</p> <p>1.負責公司治理相關事務如下：</p> <p>(1)辦理董事會及股東會之會議相關事宜。</p> <p>(2)製作董事會及股東會議事錄。</p> <p>(3)協助董事就任及持續進修。</p> <p>(4)提供董事執行業務所需之資料。</p> <p>(5)協助董事遵循法令。</p> <p>(6)其他依公司章程或契約所訂定之事項。</p> <p>2.110年度公司治理業務執行情形如下：</p> <p>(1)依法辦理董事會會議相關事宜及製作董事會會議事錄。</p> <p>(2)檢視董事會重要決議之重大訊息發布事宜，以確保重訊內容之適法性及正確性，以保障投資人交易資訊對等。</p> <p>(3)協助董事進修相關事宜(董事進修情形皆已申報至公開資訊觀測站)。</p> <p>(4)依法辦理股東會日期事前登記、製作開會通知、議事手冊、議事錄，並於修訂章程或董事改選辦理變更登記事務。</p> <p>(5)檢視公司是否符合公司治理評鑑指標得分要件。</p> <p>(6)安排內部稽核主管及簽證會計師於審計委員會與獨立董事溝通。</p>

評估項目	運作情形		與上市上櫃公司治理實務守則差異情形及原因																
	是	否		摘要說明															
			<p>3.110 年度公司治理主管進修情形如下：</p> <table border="1"> <thead> <tr> <th>進修日期</th> <th>協會名稱</th> <th>課程名稱</th> <th>上課時數</th> </tr> </thead> <tbody> <tr> <td>110/8/6</td> <td>社團法人中華公司治理協會</td> <td>公司治理與證券法規</td> <td>3小時</td> </tr> <tr> <td>110/8/6</td> <td>社團法人中華公司治理協會</td> <td>透視財務報表隱藏的關鍵訊息</td> <td>3小時</td> </tr> <tr> <td>110/9/1</td> <td>金融監督管理委員會</td> <td>第十三屆臺北公司治理論壇</td> <td>6小時</td> </tr> </tbody> </table>	進修日期	協會名稱	課程名稱	上課時數	110/8/6	社團法人中華公司治理協會	公司治理與證券法規	3小時	110/8/6	社團法人中華公司治理協會	透視財務報表隱藏的關鍵訊息	3小時	110/9/1	金融監督管理委員會	第十三屆臺北公司治理論壇	6小時
進修日期	協會名稱	課程名稱	上課時數																
110/8/6	社團法人中華公司治理協會	公司治理與證券法規	3小時																
110/8/6	社團法人中華公司治理協會	透視財務報表隱藏的關鍵訊息	3小時																
110/9/1	金融監督管理委員會	第十三屆臺北公司治理論壇	6小時																
五、公司是否建立與利害關係人(包括但不限於股東、員工、客戶及供應商等)溝通管道,及於公司網站設置利害關係人專區,並妥適回應利害關係人所關切之重要企業社會責任議題?	✓		<p>本公司與往來銀行、員工、客戶及供應商均有暢通之溝通管道,另本公司網站設有投資人專區及利害關係人專區,並有發言人及代理發言人擔任公司對外之溝通管道,可妥適回應相關議題。</p>	符合上市上櫃公司治理實務守則規定。															
六、公司是否委任專業股務代辦機構辦理股東會事務?	✓		<p>本公司已委託專業股務代辦機構「第一金證券股份有限公司股務代理部」,處理股東會及股務相關事宜。</p>	符合上市上櫃公司治理實務守則規定。															
七、資訊公開																			
(一)公司是否架設網站,揭露財務業務及公司治理資訊?	✓		<p>(一)公司設有網站,對於揭露財務業務及公司治理資訊依法於公開資訊觀測站之官方網站揭露和連結。</p>	符合上市上櫃公司治理實務守則規定。															
(二)公司是否採行其他資訊揭露之方式(如架設英文網站、指定專人負責公司資訊之蒐集及揭露、落實發言人制度、法人說明會過程放置公司網站等)?	✓		<p>(二)本公司係有指定專人負責公司重大資訊揭露,並按時輸入公開資訊觀測站及網站,亦依規定落實發言人制度。</p>	符合上市上櫃公司治理實務守則規定。															
(三)公司是否於會計年度終了後兩個月內公告並申報年度財務報告,及於規定期限前提早公告並申報第一、二、三季財務報告與各月份營運情形?		✓	<p>(三)本公司皆於規定期限內公告及申報財務報告,惟尚未提早公告及申報。</p>	依公司實際作業狀況並遵循相關法規為原則。															

評估項目	運作情形		與上市上櫃公司治理實務守則差異情形及原因	
	是	否		摘要說明
八、公司是否有其他有助於瞭解公司治理運作情形之重要資訊(包括但不限於員工權益、僱員關懷、投資者關係、供應商關係、利害關係人之權利、董事及監察人進修之情形、風險管理政策及風險衡量標準之執行情形、客戶政策之執行情形、公司為董事及監察人購買責任保險之情形等)？	✓		<p>1.員工權益：本公司依勞基法規定保障員工權益。</p> <p>2.僱員關懷：本公司提供相關福利制度及良好的教育訓練(如員工旅遊、健檢、子女獎學金、敬老禮金、聘請專業護理機構定期到廠進行臨場健康管理等)，與員工建立相互信賴之關係。</p> <p>3.投資者關係：設有專人服務及股務單位專責處理股東建議。</p> <p>4.供應商關係：本公司定期為供應商評比，雙方充分溝通與供應商之間一向維繫良好的關係。</p> <p>5.利害關係人之權利：利害關係人得與公司進行溝通、建言，以維護應有之合法權益。</p> <p>6.董事及監察人進修情形：公司董事及監察人依法令規定參加證券法規等研習課程。</p> <p>7.風險管理政策及風險衡量標準之執行情形：本公司訂有內部控制制度，每年評估相關風險，制定年度稽核計畫，以降低並預防任何可能的風險。</p> <p>8.客戶政策之執行情形：本公司與客戶維持穩定良好關係，以創造公司利潤。</p> <p>9.公司為董事購買責任保險之情形：公司自107年起，每年為全體董事投保董監責任險。</p>	符合上市上櫃公司治理實務守則規定。
<p>九、請就臺灣證券交易所股份有限公司公司治理中心最近年度發布之公司治理評鑑結果說明已改善情形，及就尚未改善者提出優先加強事項與措施：</p> <p>1.最近年度已改善情形：</p> <p>(1) 於公司網站揭露所辨別之利害關係人身份、關注議題、溝通管道與回應方式等資訊。</p> <p>(2) 於公司網站揭露前十大股東名稱及持股數額比例資訊。</p> <p>2.尚未改善者提出優先加強事項與措施：</p> <p>(1)未來將同步發布英文重大訊息。</p> <p>(2)編製永續報告書</p>				

(四)公司如有設置薪資報酬委員會者或提報委員者，應揭露其組成及運作情形

1.薪資報酬委員會成員資料

111年5月24日

身分別	條件	專業資格與經驗	獨立性情形	兼任其他公開發行公司薪資報酬委員會成員家數
	姓名			
獨立董事召集人	劉文慶	參閱第14頁附表董事資料(一)相關內容	參閱第14頁附表董事資料(一)相關內容	-
獨立董事	陳政雄	同上	同上	-
獨立董事	陳品嘉(註)	同上	同上	2

註:陳品嘉110年8月6日新任。

2.薪資報酬委員會運作情形資訊

(1)本公司之薪資報酬委員會委員計3人。

(2)本屆委員任期：110年8月6日至113年8月6日，110年度薪資報酬委員會開會3次【A】，委員資格及出席情形如下：

職稱	姓名	實際出席次數【B】	委託出席次數	實際出席率(%)【B/A】	備註
召集人	劉文慶	3	-	100	-
委員	易昌運	1	-	100	於110年7月20日辭任薪資報酬委員。
委員	陳政雄	3	-	100	-
委員	陳品嘉	2	-	100	於110年8月6日就任薪資報酬委員。

其他應記載事項：

一、薪資報酬委員會最近一年開會日期、期別、議案內容、決議結果以及公司對薪資報酬委員會意見之處理：

開會日期	期別	議案內容	薪資報酬委員會決議結果	公司對薪資報酬委員會意見之處理
110/1/29	第二屆第6次	本公司一〇九年度獨立董事酬勞案	全體出席委員決議通過	不適用
		本公司一〇九年度一般董事酬勞案	全體出席委員決議通過	不適用
		本公司一〇九年度員工酬勞分配案	全體出席委員決議通過	不適用
		本公司經理人一〇九年度年終獎金案	全體出席委員決議通過	不適用

開會日期	期別	議案內容	薪資報酬委員會決議結果	公司對薪資報酬委員會意見之處理
110/8/6	第三屆第1次	選任本屆「薪資報酬委員會」之召集人及會議主席	經由陳政雄獨立董事及陳品嘉獨立董事推薦，由劉文慶獨立董事擔任第三屆薪資報酬委員會的召集人及會議主席	不適用
110/11/5	第三屆第2次	擬修訂「人事薪資管理辦法」第十三版案	全體出席委員決議通過	不適用
		擬修訂「駐外人員管理辦法」第三版案	全體出席委員決議通過	不適用
111/1/21	第三屆第3次	擬具本公司一一〇年度一般董事酬勞案	全體出席委員決議通過	不適用
		擬具本公司一一〇年度員工酬勞分配案	全體出席委員決議通過	不適用
		擬具本公司經理人一一〇年度年終獎金案	全體出席委員決議通過	不適用
		董事會績效評估辦法修訂案	全體出席委員決議通過	不適用

二、董事會如不採納或修正薪資報酬委員會之建議，應敘明董事會日期、期別、議案內容、董事會決議結果以及公司對薪資報酬委員會意見之處理(如董事會通過之薪資報酬優於薪資報酬委員會之建議，應敘明其差異情形及原因)：

本公司110年度薪資報酬委員會運作並無此情事。

三、薪資報酬委員會之議決事項，如成員有反對或保留意見且有紀錄或書面聲明者，應敘明薪資報酬委員會日期、期別、議案內容、所有成員意見及對成員意見之處理：

本公司110年度薪資報酬委員會運作並無此情事。

註一：實際出席率以在職期間薪酬委員會開會次數及實際出席次數計算之。

(五)推動永續發展執行情形及與上市上櫃公司永續發展實務守則差異情形及原因

評估項目	運作情形		與上市上櫃公司企業社會責任實務守則差異情形及原因
	是	否	
一、公司是否建立推動永續發展之治理架構，且設置推動永續發展專(兼)職單位，並由董事會授權高階管理階層處理，及董事會督導情形？	✓	1. 本公司已設置推動永續發展兼職單位。 2. 係由總經理室專案委員會負責並於111年5月6日董事會提報。	無重大差異。
二、公司是否依重大性原則，進行與公司營運相關之環境、社會及公司治理議題之風險評估，並訂定相關風險管理政策或策略？	✓	本公司訂有風險管理辦法包括環保政策，並推動環境管理系統，亦已取得ISO14001認證ISO45001認證。福建政伸已整併原大陸三廠(深圳、太倉、天津)，更易於控管環保法規遵行及風險管理。	無重大差異。
三、環境議題			
(一)公司是否依其產業特性建立合適之環境管理制度？	✓	(一)本公司訂有書面環保政策，時時宣導環保的重要性，所推動之環境管理系統亦已取得ISO14001認證及ISO45001認證。	無重大差異。
(二)公司是否致力於提升能源使用效率及使用對環境負荷衝擊低之再生物料？	✓	(二)本公司重視廢水、廢氣及溶劑之回收，並致力於提升各項資源之利用效率，亦配合環保署垃圾分類回收政策，推行廠內減少廢棄物之廢棄量，以達成回收再利用之目標，並於ISO管理系統文件中制定有害物質及污染監測規範以符合法規及公司環境安全衛生政策之承諾及減低對環境之負荷。	無重大差異。

評估項目	運作情形		與上市櫃公司企業社會責任實務守則差異情形及原因									
	是	否										
(三)公司是否評估氣候變遷對企業現在及未來的潛在風險與機會，並採取氣候相關議題之因應措施？	✓	<p>(三)導入溫室氣體盤查與基礎科學減碳目標(SBT)設定計畫。藉由科學方法及權重計算方式，進行107~109年溫室氣體盤查，並持續進行該計畫，提出承諾書並評估改善方案。</p>	無重大差異。									
(四)公司是否統計過去兩年溫室氣體排放量、用水量及廢棄物總重量，並制定節能減碳、溫室氣體減量、減少用水或其他廢棄物管理之政策？	✓	<p>(四)</p> <p>1.溫室氣體排放量：</p> <p style="text-align: center;">單位:公噸CO2e</p> <table border="1" style="margin-left: auto; margin-right: auto;"> <thead> <tr> <th>年度</th> <th>範疇一</th> <th>範疇二</th> </tr> </thead> <tbody> <tr> <td>108</td> <td>103.5</td> <td>1,552.5</td> </tr> <tr> <td>109</td> <td>114.2</td> <td>1,550.2</td> </tr> </tbody> </table> <p>109年範疇一及範疇二之溫室氣體排放量合計1,664.4噸CO2e，主要來自範疇二的能源間接溫室氣體排放(外購電力)，占前開排放量的93.14%；其次為範疇一直接溫室氣體排放，占6.86%。</p> <p>2.用水量： 109年用水量21,326公噸、110年15,329公噸，110年產能增加狀況下反而用水量下降。</p> <p>3.廢棄物： 本公司為有效管理公司製程及生活中所產生之各項廢棄物、廢水、廢氣、噪音等，以防止對地域的環境品質之影響訂有「環境污染管制</p>	年度	範疇一	範疇二	108	103.5	1,552.5	109	114.2	1,550.2	無重大差異。
年度	範疇一	範疇二										
108	103.5	1,552.5										
109	114.2	1,550.2										

評估項目	運作情形		與上市上櫃公司企業社會責任實務守則差異情形及原因
	是	否	
		<p>摘要說明</p> <p>辦法」並遵守環保法令合法清運廢棄物。109年廢棄物28.695公噸、110年25.225公噸，持續以減量為目標。</p> <p>本公司用水量及廢棄物總重量，每月統計並於每月幹部會議檢討，並配合ISO14001內外稽核加強管理。</p>	
<p>四、社會議題</p> <p>(一)公司是否依照相關法規及國際人權公約，制定相關之管理政策與程序？</p>	✓	<p>(一)本公司為維護及保障基本人權，認同並支持各項國際人權公約所揭櫫之人權保護精神與基本原則，落實尊重與保護人權之責任，制定人權政策。</p> <p>本公司遵守相關勞動法規，以充分保障員工之合法權益，所制定之人事規章皆符合勞基法規定，並依「工作規則」之規範執行及保障員工權益，由專人處理員工之工作事宜。</p> <p>(二)本公司訂有「人事薪資管理辦法及駐外人員管理辦法」；員工薪酬主要包括按月發給之薪資(含基本薪給及績效獎金)、依經營績效發給之三節獎金及根據年度獲利所發放之年終獎金，每月員工獲派之金額，依職務、貢獻及績效表現等因素而定。</p>	無重大差異。
<p>(二)公司是否訂定及實施合理員工福利措施(包括薪酬、休假及其他福利等)，並將經營績效或成果適當反映於員工薪酬？</p>	✓		無重大差異。

評估項目	運作情形		與上市上櫃公司企業社會責任實務守則差異情形及原因
	是	否	
(三)公司是否提供員工安全與健康之工作環境，並對員工定期實施安全與健康教育？	✓	<p>摘要說明</p> <p>(三)工作環境及人身安全的保護措施： 1.門禁安全：本公司設有24小時保全人員。 2.各項設備之維護： (1)消防設備-每二年委託專業消防技師進行檢查申報，及每月自主檢查、每年委外進行消防檢查及申報。 (2)電氣設備-委外廠商每月巡檢、每年大檢保養。 (3)空調設備-每日自行巡檢、每月清洗保養、每半年濾網更換。 3.災害防範措施與應變： (1)本公司訂有「緊急應變實施辦法」及自衛消防編組訓練，並每年兩次進行全廠防災演練及全員疏散演練。 (2)不定期參加區內辦理之消防防災講習會，以及加入區內聯防小組。 4.生理及心理衛生： (1)本公司新進人員皆於到職前接受體格檢查，對於在職員工，從事特殊作業員工每年實施特殊健康檢查，一般作業員工每兩年實施健康檢查與管理。 (2)聘請專業護理機構每週進行臨場健康諮詢與管理。 (3)本公司設置勞工意見箱，並於公司網站</p>	無重大差異。

評估項目	運作情形		與上市上櫃公司企業社會責任實務守則差異情形及原因
	是	否	
		<p>摘要說明</p> <p>上設有專人處理員工之意見及申訴之管道。</p> <p>(4)本公司「工作規則」訂有性騷擾之防治，並提供申訴管道及懲處規範等。</p> <p>5.承攬商作業管理：本公司訂有「承攬商管理辦法」，作為承攬商管理之依據，保障承攬工作人員及本公司員工之安全健康。</p> <p>6.醫療慰問：本公司設有生育慰問金、傷病住院慰問金等。</p> <p>7.已取得ISO45001勞安衛驗證。</p>	
(四)公司是否為員工建立有效之職涯能力發展培訓計畫？	✓	(四)公司提供相關內部及外部專業教育訓練以充實員工職涯技能。110年度教育訓練共736人次，時數共1,220小時。	無重大差異。
(五)針對產品與服務之顧客健康與安全、客戶隱私、行銷及標示等議題，公司是否遵循相關法規及國際準則，並制定相關保護消費者或客戶權益政策及申訴程序？	✓	(五)政伸企業注重客戶對於生產產品的滿意程度，不論是產品品質、使用操作、交貨準確度、甚至是售後服務等項目皆為定期探討之重點。內部除依照ISO品質保證系統執行辦法外，更經常不斷的教育員工，將新的思維模式轉變成工作習慣、企業文化以及管理制度，努力爭取成為顧客心目中最有價值的公司。以上揭示在公司網站並提供專人服務資訊作為顧客申訴管道。	無重大差異。

評估項目	運作情形		與上市上櫃公司企業社會責任實務守則差異情形及原因
	是	否	
(六)公司是否訂定供應商管理政策，要求供應商在環保、職業安全衛生或勞動人權等議題遵循相關規範，及其實施情形？	✓	(六)公司對供應商管理政策訂有「協力廠商評估與管制辦法」，在公司網站設有供應商專區，並訂有「環境外部溝通辦法」，主要目的為掌握環境管理系統運作狀態，對於與材料、設備供應商及入廠作業之承包廠商、公司客戶等相關的環安考量資訊，有效建立環境資訊對外溝通管道，並與該廠商進行溝通或宣導本公司之政策及目標或與其相關作業要求。	無重大差異。
五、公司是否參考國際通用之報告書編製準則或指引，編製永續報告書等揭露公司非財務資訊之報告書？前揭報告書是否取得第三方驗證單位之確信或保證意見？		✓	本公司規模尚未達應編製永續報告書之標準。 本公司規模尚未達應編製企業社會責任報告書之標準。
六、公司如依據「上市上櫃公司永續發展實務守則」定有本身之永續發展實務守則，請敘明其運作與所定守則之差異情形： 本公司於105年7月董事會通過訂定本公司「企業社會責任實務守則」，復於民國109年3月及民國111年3月經董事會通過修正該守則，並配合法令修改為「永續發展實務守則」，遵照制定之守則，並與公司全體同仁共同努力，執行至今尚無差異情形。			

評估項目	運作情形		與上市櫃公司企業社會責任實務守則差異情形及原因
	是	否	
七、其他有助於瞭解推動永續發展執行運作情形之重要資訊：			
(一)員工權益、僱員關懷之執行情形：本公司依勞基法規定保障員工權益，並提供相關福利制度及良好的教育訓練（如員工旅遊、健檢、子女獎學金、敬老禮金、聘請專業護理機構定期到廠進行臨場健康管理等），與員工建立相互信賴之關係。			
(二)人權：本公司從未雇用童工，另依性別工作平等法及就業服務法，訂定工作規則、定期舉辦勞資會議，並已訂定誠信經營作業程序及行為指南。			
(三)平衡職場與生活：本公司依法令規定實施育嬰留職停薪制度，並提供家庭照顧假、陪產假、生理假及哺乳時間等措施，以及鼓勵員工休假及定期健康檢查。			

(六)履行誠信經營情形及與上市上櫃公司誠信經營守則差異情形及原因

評估項目	運作情形		與上市上櫃公司誠信經營守則差異情形及原因
	是	否	
<p>一、訂定誠信經營政策及方案</p> <p>(一)公司是否制定經董事會通過之誠信經營政策，並於規章及對外文件中明示誠信經營之政策、作法，以及董事會與高階管理階層積極落實經營政策之承諾？</p>	✓	<p>摘要說明</p> <p>(一)本公司已訂定「誠信經營守則」，規範所有員工在執行公司業務時必須廉能公正及遵守政府法令及規定。董事會成員與管理階層亦秉持誠信的做事原則，為公司創業以來的經營理念。</p>	無重大差異。
<p>(二)公司是否建立不誠信行為風險之評估機制，定期分析及評估營業範圍內具較高不誠信行為風險之營業活動，並據以訂定防範不誠信行為方案，且至少涵蓋「上市上櫃公司誠信經營守則」第七條第二項各款行為之防範措施？</p>	✓	<p>(二)本公司已訂定「誠信經營守則」，明訂公司之誠信經營政策，並公告員工週知。</p>	無重大差異。
<p>(三)公司是否於防範不誠信行為方案內明定作業程序、行為指南、違規之懲戒及申訴制度，且落實執行，並定期檢討修正前揭方案？</p>	✓	<p>(三)本公司依「誠信經營守則」之規定，與他人建立商業關係前，應先行評估往來對象之合法性、誠信經營政策，以及是否曾有不誠信行為之紀錄，以確保其商業經營方式公平、透明，且不會要求、提供或收受賄賂。</p>	無重大差異。

評估項目	運作情形		與上市上櫃公司誠信經營則差異情形及原因
	是	否	
<p>二、落實誠信經營</p> <p>(一)公司是否評估往來對象之誠信紀錄，並於其與往來交易對象簽訂之契約中明定誠信行為條款？</p> <p>(二)公司是否設置隸屬董事會之推動企業誠信經營專責單位，並定期(至少一年一次)向董事會報告其誠信經營政策與防範不誠信行為方案及監督執行情形？</p> <p>(三)公司是否制定防止利益衝突政策、提供適當陳述管道，並落實執行？</p> <p>(四)公司是否為落實誠信經營已建立有效的會計制度、內部控制制度，並由內部稽核單位依不誠信行為風險之評估結果，擬訂相關稽核計畫，並據以查核防範不誠信行為方案之遵循情形，或委託會計師執行查核？</p> <p>(五)公司是否定期舉辦誠信經營之內、外部之教育訓練？</p>	<p>✓</p> <p>✓</p> <p>✓</p> <p>✓</p> <p>✓</p> <p>✓</p>	<p>摘要說明</p> <p>(一)本公司依「誠信經營守則」之規定，若發現業務往來或合作對象有不誠信行為者，應立即停止與其商業往來，並將其列為拒絕往來對象，以落實公司之誠信經營政策。</p> <p>(二)本公司企業誠信經營之相關宣導及執行由總經理室負責，應將不誠信行為、其處理方式及後續檢討改善措施，報告董事會。</p> <p>(三)對於利益衝突之相關情事，公司內部員工除可向直屬部門主管報告外，亦可直接向管理部主管報告。另本公司於董事會議事規範及審計委員會組織規程中均訂有利益迴避條文。</p> <p>(四)本公司為落實誠信經營，已建立有效的會計制度及內部控制制度，目前均正常運作；每年並訂有內部稽核計畫，由內部稽核單位依據稽核計畫執行各項查核作業，遇有特殊情事發生時，會另行安排專案稽核。</p> <p>(五)本公司透過內部產銷會議及幹部會議等，對員工宣導並使員工清楚瞭解誠信經營理念與規範；並派員參加外部相關訓練。110年度舉辦之內、外部教育訓練(含誠信經營法規遵行、員</p>	<p>無重大差異。</p> <p>無重大差異。</p> <p>無重大差異。</p> <p>無重大差異。</p> <p>無重大差異。</p> <p>無重大差異。</p>

評估項目	運作情形		與上市上櫃公司誠信經營守則差異情形及原因
	是	否	
三、公司檢舉制度之運作情形 (一)公司是否訂定具體檢舉及獎勵制度，並建立便利檢舉管道，及針對被檢舉對象指派適當之受理專責人員？ (二)公司是否訂定受理檢舉事項之調查標準作業程序、調查完成後應採取之後續措施及相關保密機制？ (三)公司是否採取保護檢舉人不因檢舉而遭受不當處置之措施？	✓	<p>工安全衛生管理、會計制度及內部控制等相關課程)共計736人次，1,220小時。</p> <p>(一)可透過「員工意見箱」及「專用電子郵件帳號」檢舉相關不誠信行為，並由管理部專責處理人員負責受理。</p> <p>(二)本公司已訂定「工作規則-勞資意見溝通」揭示調查標準作業程序及相關保密機制，其相關文件、資料，均視為機密文件，參與處理的所有人員，對所參與的過程，負有完全保密的責任。</p> <p>(三)本公司對檢舉人負保密責任，並未對其有任何不當之處置行為。</p>	無重大差異。
四、加強資訊揭露 公司是否於其網站及公開資訊觀測站，揭露其所定誠信經營守則內容及推動成效？	✓	本公司網站已揭露「誠信經營守則」。	無重大差異。
五、公司如依據「上市上櫃公司誠信經營守則」定有本身之誠信經營守則者，請敘明其運作與所定守則之差異情形；本公司訂有誠信經營守則，並依據守則執行運作及監督，本公司實際運作情形與訂定之誠信經營守則並無差異。			
六、其他有助於瞭解公司誠信經營運作情形之重要資訊：(如公司檢討修正其訂定之誠信經營守則等情形) 本公司將隨時注意國內外誠信經營相關規範之發展，並鼓勵董事、經理人及受僱人提出建議，據以檢討改進公司訂定之誠信經營政策及推動之措施，以提昇公司誠信經營之落實成效。			

(七)公司如有訂定公司治理守則及相關規章者，應揭露其查詢方式

本公司已制訂「道德行為準則」、「誠信經營守則」、「公司治理實務守則」及「企業社會責任實務守則」，詳細內容請參考本公司網站。

(八)其他足以增進對公司治理運作情形瞭解之重要資訊

1.一一〇年度董事進修情形

職稱	姓名	進修日期	主辦單位	課程名稱	進修時數
董事長	洪招儀	110/08/06	社團法人中華 公司治理協會	公司治理與證券法規	3
				透視財務報表隱藏的關鍵訊息	3
副董事長	洪文樂	110/08/06	社團法人中華 公司治理協會	公司治理與證券法規	3
				透視財務報表隱藏的關鍵訊息	3
董事	洪國智	110/08/06	社團法人中華 公司治理協會	公司治理與證券法規	3
				透視財務報表隱藏的關鍵訊息	3
董事	沈文同	110/08/06	社團法人中華 公司治理協會	公司治理與證券法規	3
				透視財務報表隱藏的關鍵訊息	3
董事	洪萬賀	110/08/06	社團法人中華 公司治理協會	公司治理與證券法規	3
				透視財務報表隱藏的關鍵訊息	3
董事	陳福來	110/08/06	社團法人中華 公司治理協會	公司治理與證券法規	3
				透視財務報表隱藏的關鍵訊息	3
董事	洪美麗	110/08/06	社團法人中華 公司治理協會	公司治理與證券法規	3
				透視財務報表隱藏的關鍵訊息	3
董事	李煜培	110/08/06	社團法人中華 公司治理協會	公司治理與證券法規	3
				透視財務報表隱藏的關鍵訊息	3
獨立董事	劉文慶	110/08/06	社團法人中華 公司治理協會	公司治理與證券法規	3
				透視財務報表隱藏的關鍵訊息	3
獨立董事	陳政雄	110/08/06	社團法人中華 公司治理協會	公司治理與證券法規	3
				透視財務報表隱藏的關鍵訊息	3
獨立董事	陳品嘉	110/08/06	社團法人中華 公司治理協會	公司治理與證券法規	3
				透視財務報表隱藏的關鍵訊息	3

(九)內部控制制度執行狀況

1.內部控制制度聲明書

政伸企業股份有限公司

內部控制制度聲明書

日期：111年3月25日

本公司民國110年度之內部控制制度，依據自行評估的結果，謹聲明如下：

- 一、本公司確知建立、實施和維護內部控制制度係本公司董事會及經理人之責任，本公司業已建立此一制度。其目的係在對營運之效果及效率(含獲利、績效及保障資產安全等)、報導具可靠性、及時性、透明性及符合相關規範暨相關法令規章之遵循等目標的達成，提供合理的確保。
- 二、內部控制制度有其先天限制，不論設計如何完善，有效之內部控制制度亦僅能對上述三項目標之達成提供合理的確保；而且，由於環境、情況之改變，內部控制制度之有效性可能隨之改變。惟本公司之內部控制制度設有自我監督之機制，缺失一經辨認，本公司即採取更正之行動。
- 三、本公司係依據「公開發行公司建立內部控制制度處理準則」(以下簡稱「處理準則」)規定之內部控制制度有效性之判斷項目，判斷內部控制制度之設計及執行是否有效。該「處理準則」所採用之內部控制制度判斷項目，係為依管理控制之過程，將內部控制制度劃分為五個組成要素：1、控制環境，2、風險評估，3、控制作業，4、資訊與溝通，5、監督作業。每個組成要素又包括若干項目。前述項目請參見「處理準則」之規定。
- 四、本公司業已採用上述內部控制制度判斷項目，評估內部控制制度之設計及執行的有效性。
- 五、本公司基於前項評估結果，認為本公司於民國110年12月31日的內部控制制度(含對子公司之監督與管理)，包括瞭解營運之效果及效率目標達成之程度、報導係屬可靠、及時、透明及符合相關規範暨相關法令規章之遵循有關的內部控制制度等之設計及執行係屬有效，其能合理確保上述目標之達成。
- 六、本聲明書將成為本公司年報及公開說明書之主要內容，並對外公開。上述公開之內容如有虛偽、隱匿等不法情事，將涉及證券交易法第二十條、第三十二條、第一百七十一條及第一百七十四條等之法律責任。
- 七、本聲明書業經本公司民國111年3月25日董事會通過，出席董事11人中，有0人持反對意見，餘均同意本聲明書之內容，併此聲明。

政伸企業股份有限公司

董事長： 洪招儀

總經理： 李煜培



2.委託會計師專案審查內部控制制度者，應揭露會計師審查報告：無。

(十)最近年度及截至年報刊印日止，公司及其內部人員依法被處罰，或公司對其內部人員違反內部控制制度規定之處罰，其處罰結果可能對股東權益或證券價格有重大影響者，其處罰內容、主要缺失與改善情形：無。

(十一)最近年度及截至年報刊印日止，股東會及董事會之重要決議

1. 一一〇年度及截至年報刊印日止，股東會之重要決議及執行情形

日期	項目	重要決議事項	執行情形
110/8/6 股東會	承認事項	一、承認一〇九年度營業報告書及財務報表案	經股東會決議通過。
		三、承認一〇九年度盈餘分派案	經股東會決議後實施，現金股利每股配發 7.00 元，已於 110 年 7 月 23 日發放。
	討論事項	修訂本公司「股東會議事規則」案	經股東會決議後實施。
	選舉事項	選舉第十三屆董事(含獨立董事)案	經股東會決議後實施，並辦理變更登記
	其他事項	解除新任董事(含獨立董事)及其代表人競業禁止之限制案	經股東會決議後實施。

2. 一一〇年度及截至年報刊印日止，董事會之重要決議

會議屆次	日期	重要決議事項
第十二屆 第 16 次	110/1/29	一、擬具提撥本公司一〇九年度年終獎金案 二、擬具本公司一〇九年度獨立董事酬勞案 三、擬具本公司一〇九年度一般董事酬勞案 四、擬具本公司一〇九年度員工酬勞案 五、本公司經理人一〇九年度年終獎金案 六、擬訂定本公司一一〇年度營運計畫及預算案 七、訂定一一〇年本公司與子公司間、及各子公司間資金貸與額度 八、越南政伸公司增資案 九、玉山銀行綜合授信額度展期案
第十二屆 第 17 次	110/3/27	一、本公司一〇九年度營業報告書、財務報表案 二、擬具本公司一〇九年度盈餘分派案 三、擬出具本公司一〇九年度內部控制制度設計及執行均有效之『內部控制制度聲明書』 四、擬修訂本公司「股東會議事規則」案 五、全面改選本公司第十三屆董事十一席(含獨立董事三席) 六、提名並審查第十三屆董事(含獨立董事)候選人案

會議屆次	日期	重要決議事項
		七、擬解除新任董事(含獨立董事)及其代表人競業禁止之限制案 八、更換簽證會計師案 九、本公司一一〇年股東常會召開日期及相關事宜案
第十二屆 第 18 次	110/5/7	一、子公司太倉政伸盈餘分配案 二、子公司太倉政伸結束營運及辦理清算作業案 三、會計師查帳公費案
第十二屆 第 19 次	110/7/21	一一〇年度延期召開股東常會日期、地點及方式案
第十二屆 第 20 次	110/8/6	一、增訂一一〇年天津政伸資金貸與福建政伸額度案 二、子公司天津政伸結束營運及辦理清算作業案
第十三屆 第 1 次	110/8/6	一、選舉第十三屆董事長案 二、選舉第十三屆副董事長案 三、委任第三屆薪酬委員會委員
第十三屆 第 2 次	110/11/5	一、擬修訂「人事薪資管理辦法」第十三版案 二、擬修訂「駐外人員管理辦法」第三版案 三、擬訂定本公司一一一年度稽核計畫案 四、擬具本公司各金融機構綜合授信額度展期案 五、本公司簽證會計師之獨立性及適任性評估
第十三屆 第 3 次	111/1/21	一、擬具提撥本公司一一〇年度年終獎金案 二、擬具本公司一一〇年度一般董事酬勞案 三、擬具本公司一一〇年度員工酬勞案 四、本公司經理人一一〇年度年終獎金案 五、擬訂定本公司一一一年度營運計畫及預算案 六、訂定一一一年本公司與子公司間、及各子公司間資金貸與額度案 七、董事會績效評估辦法修訂案
第十三屆 第 4 次	111/3/25	一、本公司一一〇年度營業報告書、財務報表案 二、擬具本公司一一〇年度盈餘分派案 三、擬出具本公司一一〇年度內部控制制度設計及執行均有效之『內部控制制度聲明書』 四、擬修訂本公司內部規章案 五、歐洲子公司盈餘分配案 六、本公司一一一年股東常會召開日期及相關事宜案
第十三屆 第 5 次	111/5/6	一、一一一年第一季合併財務報告 二、會計師查帳公費案 三、子公司盈餘分配案

(十二)最近年度及截至年報刊印日止，董事或監察人對董事會通過重要決議有不同意見且有紀錄或書面聲明者，其主要內容：無。

(十三)最近年度及截至年報刊印日止，公司董事長、總經理、會計主管、財務主管、內部稽核主管、公司治理主管及研發主管等辭職解任情形之彙總：無。

五、簽證會計師公費資訊

(一)給付簽證會計師與其所屬事務所及關係企業之審計公費與非審計公費之金額及非審計服務內容：

簽證會計師公費資訊

金額單位：新台幣仟元

會計師事務所名稱	會計師姓名	會計師查核期間	審計公費	非審計公費	合計	備註
安侯建業聯合會計師事務所	張字信	110/01/01 至 110/12/31	3,520	240	3,760	稅務簽證 21 萬 其他 3 萬
	吳俊源	110/01/01 至 110/12/31				

(二)更換會計師事務所且更換年度所給付之審計公費較更換前一年度之審計公費減少者，應揭露更換前後審計公費及原因：無。

(三)審計公費較前一年度減少達百分之十以上者，應揭露審計公費減少金額、比例及原因：110 年審計公費較 109 年減少新台幣 710 千元，減少比例為 16.8%。減少原因為集團投資架構調整，110 年減少子公司家數；另 110 年將稅務簽證 210 千元改列為非審計公費。

六、更換會計師資訊

(一)關於前任會計師

更換日期	110/3/27董事會決議		
更換原因及說明	會計師事務所內部調整		
說明係委任人或會計師 終止或不接受委任	當事人	會計師	委任人
	情況		
	主動終止委任	不適用	不適用
	不再接受(繼續)委任	不適用	不適用
最新兩年內簽發無保留 意見以外之查核報告書 意見及原因	不適用		
與發行人有無不同意見	有	-	會計原則或實務
		-	財務報告之揭露
		-	查核範圍或步驟
		-	其他
	無	V	
說明	無		
其他揭露事項 (本準則第十條第六款第一目 之四至第一目之七應加以揭 露者)	無		

(二)關於繼任會計師

事務所名稱	安侯建業聯合會計師事務所
會計師姓名	張字信、吳俊源
委任之日期	110/3/27
委任前就特定交易之會計處理方 法或會計原則及對財務報告可能 簽發之意見諮詢事項及結果	不適用
繼任會計師對前任會計師不同意 見事項之書面意見	無

(三)前任會計師對本準則第 10 條第 6 款第 1 目及第 2 目之 3 事項之復函：無。

七、公司之董事長、總經理、負責財務或會計事務之經理人，最近一年內曾任職於簽證會計師所屬事務所或其關係企業之情形：無。

八、最近年度及截至年報刊印日止，董事、監察人、經理人及持股比例超過百分之十之股東股權移轉及股權質押變動情形

(一)董事、監察人、經理人及持股比例超過百分之十之股東，股權移轉及股權質押變動情形

單位：股

職稱	姓名	110年度		111年度截至4月30日止	
		持有股數 增(減)數	質押股數 增(減)數	持有股數 增(減)數	質押股數 增(減)數
董事長/大股東	洪招儀	175,000	-	10,000	-
副董事長	洪文樂	-	-	-	-
董事	沈文同	-	-	-	-
董事	洪國智	-	-	-	-
董事	洪萬賀	-	-	-	-
董事	陳福來	-	-	-	-
董事	洪美麗	-	-	-	-
董事/總經理	李煜培	1,000	-	-	-
獨立董事	劉文慶	-	-	-	-
獨立董事	易昌運(註1)	-	-	-	-
獨立董事	陳政雄	-	-	-	-
獨立董事	陳品嘉	-	-	-	-
副總經理	陳俊彬	(125,000)	-	-	-
副總經理	張耀元	-	-	-	-
第二事業部協理	呂天耀	-	-	-	-
第四事業部協理	王嘉源(註2)	(132,000)	-	(226)	-
行銷部協理	洪慧燕	(94,000)	-	(28,895)	-
產品發展部協理	黃昭財	-	-	-	-
財務部副總經理	陳淑惠	(30,000)	-	(50,000)	-

註1：獨立董事易昌運於110年7月20日辭任。

註2：第四事業部王嘉源於110年4月1日晉升為協理。

(四)股權移轉資訊：

單位：股

姓名	股權移轉原因	交易日期	交易相對人	交易相對人與公司、董事、監察人、經理人及持股比例超過百分之十股東之關係	股數	交易價格
陳俊彬	贈與	110/06/22	陳冠薰	副總經理陳俊彬之子女	25,000	-
陳俊彬	贈與	110/06/22	張美英	副總經理陳俊彬之配偶	100,000	-
陳淑惠	贈與	110/12/30	張芷晴	副總經理陳淑惠之子女	30,000	-
陳淑惠	贈與	111/03/02	張芷晴	副總經理陳淑惠之子女	30,000	-
陳淑惠	贈與	111/03/02	張豐昇	副總經理陳淑惠之配偶	20,000	-

(三)股權質押資訊：無。

九、持股比例占前十名之股東，其相互間之關係人或配偶、二親等以內之親屬關係資訊

111年4月19日 單位：股

姓名	本人持有股份		配偶、未成年子女持有股份		利用他人名義合計持有股份		前十大股東相互間具有財務會計準則公報第六號關係人或為配偶、二親等以內之親屬關係者，其名稱或姓名及關係		備註
	股數	持股比例(%)	股數	持股比例(%)	股數	持股比例(%)	名稱	關係	
洪招儀	16,629,607	24.97	-	-	-	-	a. 洪文樂 b. 洪萬賀 c. 理雅特投資有限公司代表人：洪慧姿 d. 群英投資(股)公司代表人：蔡淑英 e. 可美投資有限公司代表人：洪美麗 f. 景弘投資(股)公司代表人：江妮蓁 g. 新悅投資有限公司代表人：王嘉源 h. 永杰投資有限公司代表人：洪國永	a. 兄弟 b. 兄弟 c. 與該公司董事長為父女 d. 與該公司董事長為二等親 e. 與該公司董事長為父女 f. 與該公司董事長為公媳 g. 與該公司董事長為翁婿 h. 與該公司董事長為父子	-
理雅特投資有限公司	5,069,737	7.61	-	-	-	-	a. 洪招儀 b. 可美投資有限公司代表人：洪美麗 c. 景弘投資(股)公司代表人：江妮蓁 d. 新悅投資有限公司代表人：王嘉源 e. 永杰投資有限公司代表人：洪國永	a. 與該公司董事長為父女 b. 與該公司董事長為姐妹 c. 與該公司董事長為二等親 d. 與該公司董事長為二等親 e. 與該公司董事長為兄弟	-
理雅特投資有限公司 代表人：洪慧姿	630,413	0.95	-	-	-	-	a. 洪招儀 b. 理雅特投資有限公司代表人：洪慧姿 c. 可美投資有限公司代表人：洪美麗 d. 景弘投資(股)公司代表人：江妮蓁 e. 永杰投資有限公司代表人：洪國永	a. 與該公司董事長為翁婿 b. 與該公司董事長為二等親 c. 與該公司董事長為二等親 d. 與該公司董事長為二等親 e. 與該公司董事長為二等親	-
新悅投資有限公司	2,039,100	3.06	-	-	-	-	a. 洪招儀 b. 理雅特投資有限公司代表人：洪慧姿 c. 可美投資有限公司代表人：洪美麗 d. 景弘投資(股)公司代表人：江妮蓁 e. 永杰投資有限公司代表人：洪國永	a. 與該公司董事長為翁婿 b. 與該公司董事長為二等親 c. 與該公司董事長為二等親 d. 與該公司董事長為二等親 e. 與該公司董事長為二等親	-
新悅投資有限公司 代表人：王嘉源	290,000	0.44	333,000	0.50	-	-	a. 洪招儀 b. 洪文樂 c. 洪萬賀	a. 兄弟 b. 兄弟	-
洪萬賀	2,028,139	3.05	468,078	0.70	-	-	a. 洪招儀 b. 洪文樂	a. 與該公司董事長為二等親 b. 與該公司董事長為配偶，並為該公司之董事 c. 與該公司董事長為二等親	-
群英投資(股)公司	1,951,279	2.93	-	-	-	-	a. 洪招儀 b. 洪文樂	a. 與該公司董事長為二等親 b. 與該公司董事長為二等親	-
群英投資(股)公司 代表人：蔡淑英	892,893	1.34	1,652,802	2.48	-	-	c. 洪萬賀	a. 與該公司董事長為父女 b. 與該公司董事長為姐妹 c. 與該公司董事長為二等親 d. 與該公司董事長為二等親 e. 與該公司董事長為兄弟	-
可美投資有限公司	1,900,687	2.85	-	-	-	-	a. 洪招儀 b. 理雅特投資有限公司代表人：洪慧姿 c. 景弘投資(股)公司代表人：江妮蓁 d. 新悅投資有限公司代表人：王嘉源 e. 永杰投資有限公司代表人：洪國永	a. 與該公司董事長為公媳 b. 與該公司董事長為二等親 c. 與該公司董事長為二等親 d. 與該公司董事長為二等親 e. 與該公司董事長為二等親	-
可美投資有限公司 代表人：洪美麗	492,159	0.74	-	-	-	-	a. 洪招儀 b. 理雅特投資有限公司代表人：洪慧姿 c. 可美投資有限公司代表人：洪美麗 d. 新悅投資有限公司代表人：王嘉源 e. 永杰投資有限公司代表人：洪國永	a. 與該公司董事長為公媳 b. 與該公司董事長為二等親 c. 與該公司董事長為二等親 d. 與該公司董事長為二等親 e. 與該公司董事長為二等親	-
景弘投資(股)公司	1,730,081	2.60	-	-	-	-	a. 洪招儀 b. 理雅特投資有限公司代表人：洪慧姿 c. 可美投資有限公司代表人：洪美麗 d. 新悅投資有限公司代表人：王嘉源 e. 永杰投資有限公司代表人：洪國永	a. 與該公司董事長為公媳 b. 與該公司董事長為二等親 c. 與該公司董事長為二等親 d. 與該公司董事長為二等親 e. 與該公司董事長為二等親	-
景弘投資(股)公司 代表人：江妮蓁	247,197	0.37	625,000	0.94	-	-	a. 洪招儀 b. 理雅特投資有限公司代表人：洪慧姿 c. 可美投資有限公司代表人：洪美麗 d. 新悅投資有限公司代表人：王嘉源 e. 永杰投資有限公司代表人：洪國永	a. 與該公司董事長為公媳 b. 與該公司董事長為二等親 c. 與該公司董事長為二等親 d. 與該公司董事長為二等親 e. 與該公司董事長為二等親	-

姓名	本人持有股份		配偶、未成年子女持有股份		利用他人名義合計持有股份		前十大股東相互間具有財務會計準則公報第六號關係人或為配偶、二親等以內之親屬關係者，其名稱或姓名及關係		備註
	股數	持股比例(%)	股數	持股比例(%)	股數	持股比例(%)	名稱	關係	
洪文樂	1,652,802	2.48	892,893	1.34	-	-	a. 洪招儀 b. 洪萬賀 c. 群英投資(股)公司 代表人：蔡淑英	a. 兄弟 b. 兄弟 c. 與該公司董事長為配偶，並為該公司之董事	-
永杰投資有限公司	1,651,983	2.48	-	-	-	-	a. 洪招儀 b. 理雅特投資有限公司 代表人：洪慧姿 c. 可美投資有限公司 代表人：洪美麗	a. 與該公司董事長為父子 b. 與該公司董事長為姐弟 c. 與該公司董事長為姐弟	-
永杰投資有限公司 代表人：洪國永	395,000	0.59	364,000	0.54	-	-	d. 景弘投資(股)公司 代表人：江妮蓁 e. 新悅投資有限公司 代表人：王嘉源	d. 與該公司董事長為二等親 e. 與該公司董事長為二等親	-
沈文同	1,032,601	1.55	800,000	1.20	-	-	-	-	-

十、公司、公司之董事、監察人、經理人及公司直接或間接控制之事業對同一轉投資事業之持股數，並合併計算綜合持股比例

111年5月24日

轉投資事業	本公司投資		董事、監察人、經理人及直接或間接控制事業之投資		綜合投資	
	股數	持股比例	股數	持股比例	股數	持股比例
Transart International (Samoa) Co., Ltd.(Samoa 政伸)	10,290(仟股)	100%	-	-	10,290(仟股)	100%
TransArt Europe B.V.(歐洲政伸)	350,000(仟股)	100%	-	-	350,000(仟股)	100%
Doublepress Products B.V.(荷蘭 DP)	400(股)	100%	-	-	400(股)	100%
Transart Graphics Vietnam Co., Limited.(越南政伸)	(註)	100%	-	-	(註)	100%
Transart Graphics Co., Limited. 政伸企業股份有限公司(香港政伸)	84,400(仟股)	100%	-	-	84,400(仟股)	100%
政伸印刷(天津)有限公司	(註)	100%	-	-	(註)	100%
政伸包裝印刷(福建)有限公司	(註)	100%	-	-	(註)	100%

註：係於大陸及越南設置之有限公司，並無發行股份。

肆、募資情形

一、資本及股份發行情形

(一)股本來源

1.最近年度及截至年報刊印日止，股本變動之情形

111年5月24日；單位：仟股；新台幣仟元

年月	發行價格(元)	核定股本		實收股本		備註		
		股數	金額	股數	金額	股本來源	以現金以外之財產抵充股款者	其他
76/02	10	1,000	10,000	1,000	10,000	創立股本 10,000 仟元	無	註 1
80/11	10	2,000	20,000	2,000	20,000	現金增資 10,000 仟元	無	註 2
86/07	10	4,500	45,000	4,500	45,000	現金增資 25,000 仟元	無	註 3
89/09	10	5,500	55,000	5,500	55,000	現金增資 10,000 仟元	無	註 4
92/11	10	8,000	80,000	8,000	80,000	現金增資 25,000 仟元	無	註 5
98/09	10	40,000	400,000	10,000	100,000	現金增資 20,000 仟元	無	註 6
100/07	10	40,000	400,000	25,000	250,000	現金增資 150,000 仟元	無	註 7
101/08	10	50,000	500,000	40,100	401,000	現金增資 150,000 仟元	無	註 8
	員工紅利轉增資 1,000 仟元							
102/07	20	80,000	800,000	52,835	528,350	現金增資 26,000 仟元	無	註 9
	10					盈餘轉增資 100,250 仟元		
	18.26					員工紅利轉增資 1,100 仟元		
103/08	10	80,000	800,000	60,867	608,669	盈餘轉增資 79,166 仟元	無	註 10
	19.08					員工紅利轉增資 1,153 仟元		
106/03	38	80,000	800,000	66,602	666,019	現金增資 57,350 仟元	無	註 11

- 註 1：76.02.23 七六建三丁字第 75147 號核准。
 註 2：80.11.29 八十建三字第 385700 號核准。
 註 3：86.07.25 八六建三字第 204357 號核准。
 註 4：89.09.13 經(八九)中字第 89493254 號核准。
 註 5：92.11.04 經授中字第 09232913550 號核准。
 註 6：98.09.09 經授中字第 09833023400 號核准。
 註 7：100.07.22 經授中字第 10032277310 號核准。
 註 8：101.08.20 經授中字第 10132391640 號核准。
 註 9：102.07.30 經授商字第 10201154790 號核准。
 註 10：103.08.01 經授商字第 10301158650 號核准。
 註 11：106.03.10 經授商字第 10601029660 號核准。

2. 股份種類

111年5月24日；單位：股

股份種類	核定股本			備註
	流通在外股份	未發行股份	合計	
普通股	66,601,866	13,398,134	80,000,000	上市公司股票

3. 總括申報制度相關資訊：不適用。

(二) 股東結構

111年4月19日；單位：人；股；%

股東結構數量	政府機構	金融機構	其他法人	個人	外國機構及外國人	合計
人數	-	2	21	2,133	13	2,169
持有股數	-	508,661	14,687,879	51,200,326	205,000	66,601,866
持股比例	-	0.76%	22.05%	76.88%	0.31%	100.00%

(三) 股權分散情形

111年4月19日；單位：人；股；%

持股分級	股東人數	持有股數	持股比例
1 至 999	270	38,096	0.06%
1,000 至 5,000	1,468	2,692,285	4.04%
5,001 至 10,000	160	1,289,166	1.94%
10,001 至 15,000	50	647,786	0.97%
15,001 至 20,000	30	536,459	0.80%
20,001 至 30,000	37	948,258	1.42%
30,001 至 40,000	15	510,587	0.77%
40,001 至 50,000	14	652,141	0.98%
50,001 至 100,000	32	2,176,004	3.27%
100,001 至 200,000	45	6,404,330	9.62%
200,001 至 400,000	24	6,503,541	9.76%
400,001 至 600,000	8	3,815,776	5.73%
600,001 至 800,000	3	2,055,413	3.09%
800,001 至 1,000,000	3	2,646,008	3.97%
1,000,001 以上自行視實際情況分級	10	35,686,016	53.58%
合計	2,169	66,601,866	100.00%

(四)主要股東名單

111年4月19日；單位：股；%

主要股東名稱	股份	持有股數	持股比例
洪招儀		16,629,607	24.97%
理雅特投資有限公司		5,069,737	7.61%
新悅投資有限公司		2,039,100	3.06%
洪萬賀		2,028,139	3.05%
群英投資股份有限公司		1,951,279	2.93%
可美投資有限公司		1,900,687	2.85%
景弘投資股份有限公司		1,730,081	2.60%
洪文樂		1,652,802	2.48%
永杰投資有限公司		1,651,983	2.48%
沈文同		1,032,601	1.55%

(五)最近二年度每股市價、淨值、盈餘、股利及相關資料

單位：新台幣元；仟股

項 目		年 度	109 年度	110 年度	當年度截至 111年3月31日
每股市價	最高		75.90	95.00	74.50
	最低		44.75	69.10	62.40
	平均		64.57	83.50	65.86
每股淨值	分配前		28.47	26.95	-
	分配後		21.47(註 1)	20.45(註 1)	-
每股盈餘	加權平均股數		66,602	66,602	66,602
	每股盈餘	調整前	12.51	6.10	1.47
		調整後	12.49	6.10	1.47
每股股利	現金股利		7.00	6.5(註 1)	-
	無償配股	盈餘配股	-	-	-
		資本公積	-	-	-
		配股	-	-	-
累積未付股利			-	-	-
投資報酬 分 析 (註 2)	本益比		5.02	12.69	NA
	本利比		8.98	11.91	NA
	現金股利殖利率		11.14%	8.40%	NA

註 1：本公司 111/3/25 董事會決議，110 年度盈餘配發現金股利每股 6.50 元。

註 2：本益比＝當年度每股平均收盤價／每股盈餘。

本利比＝當年度每股平均收盤價／每股現金股利。

現金股利殖利率＝每股現金股利／當年度每股平均收盤價。

(六)公司股利政策及執行狀況

1.股利政策

本公司年度總決算如有本期稅後淨利，應先彌補累積虧損(包含調整未分配盈餘金額)，次就其餘額提存百分之十為法定盈餘公積，但法定盈餘公積已達本公司實收資本額時不在此限；另視公司營運需要及法令規定提列或迴轉特別盈餘公積，如尚有盈餘併同期初未分配盈餘(包含調整未分配盈餘金額)，由董事會擬具盈餘分配案，若分派股息及紅利之全部或一部以發放現金股利之方式時，由董事會特別決議並報告股東會；若分派股息及紅利之全部或一部以發放股票股利方式時，提請股東會決議分派之。

本公司所屬主要產業環境成熟，獲利穩定且財務結構健全，考量本公司未來資本支出預算之資金需求及股東權益，股利之發放得以現金股利或股票股利方式分配之，惟現金股利發放之總額不低於股利總額的百分之二十。

本公司無虧損時，將法定盈餘公積(以該項公積超過實收資本額百分之二十五之部分為限)及符合公司法規定之資本公積之全部或一部發給現金時，由董事會以特別決議分派並報告股東會。

2.本年度股東會擬議之股利分派情況

本公司於 111 年 3 月 25 日董事會決議，110 年度盈餘配發股東之股息紅利發放案，每股配發現金股利 6.5 元，共計 432,912 仟元，並提 111 年股東常會報告。

(七)本年度股東會擬議之無償配股對公司營業績效及每股盈餘之影響：無。

(八)員工、董事及監察人酬勞

1.公司章程所載員工、董事及監察人酬勞之成數或範圍

本公司年度扣除員工酬勞及董事酬勞前之本期稅前利益，應提撥千分之五至百分之五為員工酬勞及提撥不高於百分之三為董事酬勞。但公司尚有累積虧損(包含調整未分配盈餘金額)時，應先彌補之。本公司員工酬勞之發放對象，得包括符合董事會所訂條件之從屬公司員工。員工酬勞得以股票或現金方式分派之，董事酬勞僅得以現金為之，應由董事會決議並提股東會報告。

2.本期估列員工、董事及監察人酬勞金額之估列基礎、以股票分派之員工酬勞之股數計算基礎及實際分派金額若與估列數有差異時之會計處理

本公司員工、董事及監察人酬勞係依公司章程以可能分配之金額為估列基礎，本期實際分派金額若與估列數有差異時，則視為會計估計變動，於分派時調整入帳。

3.董事會通過分派酬勞情形

(1) 以現金或股票分派之員工酬勞及董事、監察人酬勞金額。若與認列費用年度估列金額有差異者，應揭露差異數、原因及處理情形

本公司 110 年度董事酬勞及員工酬勞分配案，已於 111 年 1 月 21 日董事會通過，分派員工酬勞新台幣 3,000 仟元及董事酬勞新台幣 5,300 仟元，並提報股東會報告。

(2)以股票分派之員工酬勞金額及占本期個體或個別財務報告稅後純益及員工酬勞總額合計數之比例：無。

4.前一年度員工、董事及監察人酬勞之實際分派情形（包括分派股數、金額及股價）、其與認列員工、董事及監察人酬勞有差異者並應敘明差異數、原因及處理情形

109 年度分派員工酬勞新台幣 6,000 仟元，董事酬勞 8,100 仟元，與 109 年度認列員工酬勞及董事酬勞並無差異。

(九)公司買回本公司股份情形：無。

二、公司債辦理情形：無。

三、特別股辦理情形：無。

四、海外存託憑證之辦理情形：無。

五、員工認股權憑證辦理情形：無。

六、限制員工權利新股辦理情形：無。

七、併購或受讓他公司股份發行新股辦理情形：無。

八、資金運用計畫執行情形

(一)計畫內容

截至年報刊印日之前一季止，前各次發行或私募有價證券尚未完成或最近三年內已完成且計畫效益尚未顯現之計畫內容：無。

(二)執行情形

截至年報刊印日之前一季止，前款之各次計畫之執行情形：不適用。

伍、營運概況

一、業務內容

(一)業務範圍

1.公司所營業務之主要內容

- 網版印刷及相關印刷業務
- 前項有關之買賣及進出口貿易業務
- 國際貿易業
- 其他印刷相關服務

2.營業比重

單位：新台幣仟元

主要產品	109 年度		110 年度	
	營業收入 淨額	營業收入 比重(%)	營業收入 淨額	營業收入 比重(%)
自行車貼標	949,549	69.01	944,945	60.37
自行車零配件貼標	162,845	11.83	213,525	13.64
運動器材貼標	216,473	15.73	348,202	22.25
其他貼標	47,195	3.43	58,618	3.74
合計	1,376,062	100.00	1,565,290	100.00

3.公司目前之商品項目

本公司係以網版印刷從事各類貼標產品之製造與銷售，係屬工業類印刷產品。本公司之主要商品以應用領域分類為自行車貼標、自行車零配件貼標、運動器材貼標及其他貼標，其功能在於美化各類產品，增加產品之質感及美感，提高產品附加價值。

4.計畫開發之新商品

(1)隱形印刷水轉標

可藉由特殊視覺角度觀看商標時，商標中隱藏的圖樣顯示出來，除了增加被貼物的防偽效果，也同時增加視覺變化效果。

(2)金屬變色龍反光標

使變色龍的顏色變化多上反光的效果，附予色彩變化的多樣性。

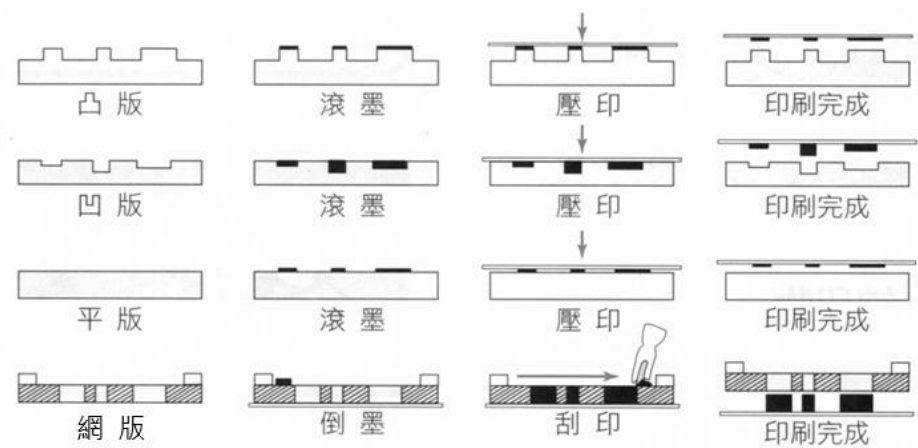
(二)產業概況

1.產業之現況與發展

印刷是指將影像或文字原稿迅速大量複製的一種技術。一般而言，印刷

是一種以直接或間接方法，將圖像或文字原稿製成印版，在版上塗好印墨，經過加壓把印墨移轉於紙張或他種承印物上，並迅速大量複製的工業工程。印刷產業之主要產品依分類標準不同而有所差異，根據印版型式分類，可區分為凸版印刷、凹版印刷、平版印刷及網版印刷四種，其印刷原理及主要應用產品分別如圖一及表一所示。

圖一、各種印刷原理圖



資料來源：印刷簡介

表一、主要應用產品分類

印刷方式	印刷應用
凸版印刷	多用以印製書籍、報章、雜誌、卡片、文件等印品
凹版印刷	多用以印製鈔票、郵票、股票、藝術品及其他有價證券等
平版印刷	書報、雜誌、郵票、各種彩色印件多以平版印刷方式印製
網版印刷	適用於不規則面之印刷如金屬面、木材、塑膠等

資料來源：台灣經濟研究院產經資料庫

(1)凸版印刷(letterpress printing)

凸版是最古老的一種印刷方式。在印版凸起的印紋部份著墨，印出文字或圖案。印刷時紙張受壓，印紋部份的邊緣印墨會較濃，用手指觸摸紙張可感受到印刷的部份有明顯的印壓凹紋。常見的版材有樹脂版、鉛字、鋅凸版。凸版印刷的色彩比較鮮豔，常用於印製信封、信紙、請帖、名片等。或用於瓦楞紙箱的印刷、燙金印刷、套號碼字等。

(2)凹版印刷(gravure printing)

凹版印刷的印紋部分是凹陷的，而非印紋部分是平面的。印刷時先將整個版面沾上印墨，然後利用刮刀將非印紋部分的印墨刮拭乾淨，之後使

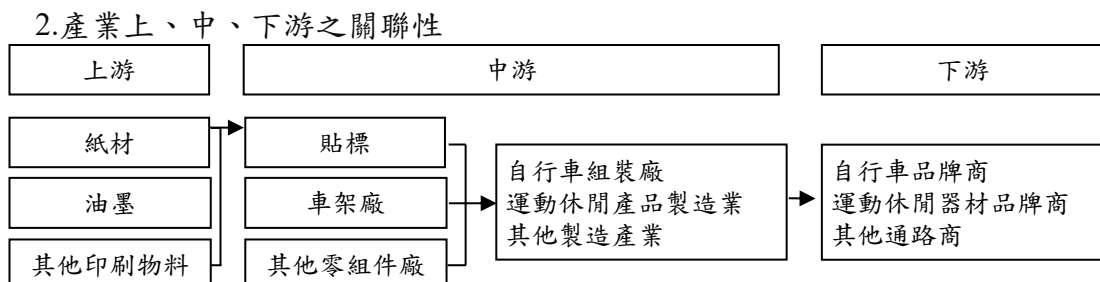
凹陷部分的印墨轉印到被印物上。凹版印刷的製版較困難，但印刷較精美，不容易仿造，所以一般多用於印製有價證券，如鈔票、郵票、股票等。也常見於印製速食麵的玻璃袋、餅乾的鋁箔包裝上。

(3)平版印刷(lithographic printing)

平版印刷版面是平整的，它是利用水與印墨互相排斥的原理，使印紋部份形成一層感脂層，能充份吸收油墨，沒有印紋部份只能沾附水份而形成抗墨作用，之後再印到被印物上。平版印刷製版簡單、快速，成本低廉，便於彩色套印，常用於印製書籍、雜誌、海報、月曆等。

(4)網版印刷(screen printing)

網版印刷又稱孔版印刷，早期的網版是以絹網為主，因此又稱為絹印。網版是利用網布透空的特性，印紋部分鏤空，再將非印紋部份的網孔填塞，印刷時印墨會從鏤空的印紋部分印到被印物上面。此為本公司主要採行之印刷方式。



資料來源：本公司整理

以自行車供需鏈來看，貼標產業位於自行車供需鏈的中上游，屬自行車零配件製造業，與前叉廠、輪圈廠及其他零組件將產品完成，交給車架廠或組裝業者張貼及組裝成完整的自行車產品後，送交品牌商、通路商以其銷售通路銷售給終端消費者。而貼標的上游則是以紙材、油墨原料以及其他印刷物料如溶劑等的生產廠商。

3.產品之各種發展趨勢及競爭情形

(1)產品之各種發展趨勢

A.協助自行車輕量化的可能性：在自行車產業專用的水標產品，因為全球自行車需求發展朝向高單價高品質的方向，消費者對於自行車的外觀有流行趨勢的要求，同時自行車本身也朝輕量化，反而凸顯自行車貼標的重要性。未來自行車專用的轉印產品也朝向各種特殊外觀設計及協助自行車輕量化的可能性，如強化轉印產品的表面硬度以替代繁複的噴漆製程，除了達到美化外觀的需求，簡化噴漆製程，更可達到環保及自行車輕量化目的。

B.外觀多樣化的發展：二十一世紀的消費者在電腦產業的發達，資訊傳播的快速發展，在各種電子產品感官刺激下，對於外觀的要求也越來越重視。消費產品外觀不只有美化的需求，更要代表個人品味的獨特

性，如不易退色的螢光色，夜光、鏡面金屬等特殊吸睛設計的轉印產品應用。自行車的外觀也不再只侷限在 2D 的色彩呈現，更有朝向 3D 立體化的流行趨勢，除了凸顯品牌，特殊的觸感也成為吸引消費者購買的重要因素。

C.綠色印刷業的發展方向：環保意識的普及，各國政府不斷制定環保法規的規範，如歐盟國家對 REACH 的要求，自行車產品也致力於擺脫汙染與浪費，朝向更綠色環保的產業。在印刷產品上，水性油墨、環保 UV 油墨及自動化設施的發展應用，成為提升產能與節能減碳積極推動的發展方向。

D.數位印刷的發展：電腦工業的發達，造就數位時代的來臨。目前數位印刷解析度已經相當優秀，在平版印刷與標籤業的應用也已經相當成熟。針對少量多樣的印刷可以有很好的發揮。

(2)產品之競爭情形

印刷產業一直被視為內需型的傳統製造業，主要是印刷廠多依附於文化、出版與美術、商業等印刷生產，但是文化出版業受資訊化與網際網路影響，相關印刷市場已趨飽和且呈現衰退現象。而工業印刷是各種工業產品加工的一部份，藉以增加工業產品的價值或功能，其中又以網版印刷為主，因為網版印刷的印刷特性使油墨層較其他印刷方式厚，顏色鮮麗飽和、耐紫外線、抗磨損、防水及耐候性佳，加上多種特殊油墨可以自由選用，搭配各種轉印方式更可應用於各種工業產品，本公司擁有豐富的網版印刷經驗，專業生產自行車貼標，在全球的自行車市場具有領先的地位。採用各式先進自動化設備，從傳統勞力密集的印刷產業轉型升級成技術性的產品發展，提供世界主要自行車品牌多年的服務，成為自行車品牌不可或缺的好夥伴。加上本公司於 78 年即設有研發部門持續創新研發新產品與新技術，早已建立同業無法短時間超越的競爭優勢。

(三)技術及研發概況

1.所營業務之技術層次、研究發展

本公司主要生產的印刷品皆用於轉印使用，能賦予不規則的物品上擁有多采多姿的圖形與 LOGO，如自行車、高爾夫球頭、滑鼠、NB 外殼…等，多年來迅速累積各種關鍵技術能量，主要技術來源除了本身的研發團隊外，更與工研院、相關業者共同合作研發新的技術與產品。

(1)接著劑與油墨的搜尋與開發

接著劑的開發是本公司最重要的環節，亦是主要關鍵技術之一，所有設計的圖案或 LOGO，最終需與被貼物接著且密不可分。透過自主研發或產官學合作開發出各種不同的接著劑，運用在各種不同的被貼物材質上，且不同的轉印方式亦需配合不同性質的接著劑，如熱轉產品需要熱融膠，

水標產品需要熱硬化型接著劑等。

(2)製程設計

轉印紙主要結構有三大部份，分別為(1)基材(2)油墨(3)接著劑。如何搭配適用的基材與油墨，設計成最佳的製程亦是主要關鍵技術。在基材及油墨部份則與國內外知名廠商合作開發。

2.最近年度及截至年報刊印日止，投入之研發費用

單位：新台幣仟元

項 目 \ 年 度	109 年度	110 年度	111 年截至 3 月 31 日止
研發費用(A)	19,990	24,827	5,320
營業額(B)	1,376,062	1,565,290	369,352
占營業額之比(A)/(B)	1.45%	1.59%	1.44%

3.開發成功之技術或產品

年度	新產品/新製程名稱
105 年度	金油後立體亮光標 高延伸性無膜標
106 年度	冷光 EL 無膜標 立體鈦閃標 數位無膜標
107 年度	鈦虹標 類皮革無膜標
108 年度	七彩反光無膜標 多彩變色龍無膜標 金油後彩繪無膜標
109 年度	磨砂反光標 鈦閃彩繪標
110 年度	光學漸鍍無膜標 星塵反光無膜標

(四)長、短期業務發展計畫

本公司以提供『商品外觀裝飾之整體解決方案』為主要的業務發展計畫並以自行車市場為其發展主力。在環保風潮下，自行車是不易被時代淘汰的萬年商品，除做為代步工具，更延伸至休閒、運動、觀光旅遊等領域，因此消費者對自行車外觀貼標之質感、精緻感與獨特性，較以往更加重視。本公司專注於自行車貼標之研發與生產，掌握自行車市場脈動，以創新技術領導流行，並以精湛品質贏得世界各頂尖名牌自行車之指定使用。

本公司更將自行車領域的成功經驗，延伸至其他產業的應用，如高爾夫球、棒球、曲棍球等戶外運動用品及室內運動器材、汽機車及消費性電子產品等。未來業務長短期之發展計畫歸納如下：

1.短期發展計畫

- (1)行銷推廣新產品。
- (2)擴大投入研發資源，開發更高質感並符合節能減碳及環保理念之貼標，提供最佳外觀裝飾方案，為客戶創造其產品之附加價值。
- (3)強化生產管理系統，並進行各廠水平展開及深化運用，提升產品品質與生產效率，降低生產成本，以提升公司競爭優勢及客戶滿意。

2.中、長期發展計畫

- (1)持續提升技術與品質門檻，與競爭者作市場區隔，以維持貼標市場之領先地位。
- (2)持續研發數位印刷科技應用於各商品外觀裝飾，提升公司技術層次，以更節能減碳、低噪音、低污染、符合環保之生產製程，達到更精緻的產品質感需求，並符合少量多樣及客製化、個性化之產品特色。
- (3)發展 Transart 自有品牌，拓展產品應用，力行『全球商品彩妝師、價值創造者』使命。

二、市場及產銷概況

(一)市場分析

1.本公司主要商品之銷售地區

單位：新台幣仟元

區域 \ 年度	109 年度		110 年度	
	金額	%	金額	%
中 國	435,824	31.67	559,227	35.73
台 灣	506,380	36.80	545,969	34.88
新 加 坡	48,093	3.49	77,694	4.96
荷 蘭	56,775	4.13	60,337	3.85
德 國	63,705	4.63	59,729	3.82
美 國	51,560	3.75	58,492	3.74
印 尼	76,236	5.54	43,734	2.79
其 他	137,489	9.99	160,108	10.23
合 計	1,376,062	100.00	1,565,290	100.00

2.市場占有率

- (1)本公司主要從事各種貼標之生產與設計，其產品主要終端應用為自行車及運動器材產業，110 年度用於自行車貼標之營收比重約為 74%，依台灣自行車輸出業同業公會統計資料，110 年全台自行車整車出口量為 304.9 萬台，台灣自行車品牌除了兩大出口龍頭 Giant 與 Merida 外，本公司年生產超過 200 個以上自行車品牌的貼標，本公司台灣廠自行車貼標的銷售台數約 216 萬台，相當占台灣出口量的 71 %。
- (2)在運動器材產業，本公司專注在優質運動器材裝飾貼標，是客戶指名度首選之供應商。(高爾夫球頭貼標及棒球棒貼標市佔第一，曲棍球桿前三)
- (3)經過多年努力通過客戶認證，本公司產品打入北美高端機車市場，提供另一成長動能。

3.市場未來之供需狀況與成長性

本公司主要以網版印刷方式生產各式轉印產品，供應自行車產業，主要產品以自行車專用水轉印產品為主。市場經營深受全球自行車產業市場及運動休閒產業影響，全球自行車朝向品牌及高質化的發展趨勢，外觀設計成為各自行車業者展示品牌形象及吸引消費者的重點，也凸顯轉印產品的重要，後續對於自行車轉印產品的需求預期樂觀成長。

轉印產品應用廣泛多元，除了空氣與水無法轉印外，應用於各種不同的工業產品包裝，不但可以美化產品，徹底實現設計師的創意，更可提升產品品牌識別度。各種轉印產品如水轉印、熱轉印等各有其不同的適用範圍。在產品趨向多元化發展下，以多角化市場經營將可增加應用範疇，有助於提高轉印產品之成長空間。

Covid-19 疫情爆發初期，自行車兼具低汙染以及可維持社交距離的兩大優勢，成了歐美各主要國家後最佳的代步工具，也造就 2020~2021 自行車市場大幅度的成長！而進入 2022 後，因為全球情勢變化導致油價持續高漲，以及淨零碳排的趨勢，抑制暖化及碳中和已成為全球各國重要的課題，具有健康概念的自行車以及受惠於無碳、零汙染而逐漸成長的電動自行車，成為各國鼓勵使用的最佳短程綠色運輸工具。

後疫情時代，為了環保及人民健康，各先進國家持續推動以單車及電動自行車代步通勤，推升台灣自行車產業 2021 年整車出口量明顯上升，總數逼近 300 萬台，無論傳統自行車或電動自行車（E-bike），出口量與出口值分別呈現雙位數成長；尤其電動自行車，去年出口量逼近百萬台、出口值近 370 億元，年增率為三成，雙雙創下歷史新高。

展望 2022 年，台灣及海外台商自行車產業鏈各個訂單滿手，自行車出口市場依然暢旺，台灣電動自行車在歐美市場持續熱銷下，2022 年電動自行車出口量將首度突破百萬台大關，政伸為全球最大自行車貼標供應商，將在產業鏈持續扮演關鍵角色，榮景可期！

2020 及 2021 年，高爾夫產業在新冠疫情中蓬勃發展，根據專業市場行銷調查文獻於 2021 年年底披露的研究資料顯示，自 2016 年以來，高爾夫球運動在全球範圍內得到了顯著的普及，全球高爾夫球員總數從 6,100 萬人增加到 6,660 萬人，高爾夫球動正處於一個全面普及的熱潮中。

如上所言，在此波疫情增加很多高爾夫原先不打球的新面孔。特別是女性和青少年，我們看到世界上很多地方的參與度都在大幅增加，在新冠疫情流行期間，打高爾夫球是能適度保持社交距離的戶外運動，相對於室內運動，可說是安全及優良的運動環境，可以安全、健康地進行！在此趨勢之下，品牌客戶及高爾夫專業雜誌，皆預見未來幾年高爾夫市場將續走強，出現淡季不淡走勢！據統計直到 2021 年 6 月為止，美國人的高爾夫打球場數年增 23%，隨著愈來愈多年輕人和女性加入，高爾夫運動的前景看來十分樂觀。2019 年全球高爾夫市場規模約在 36.6 億美元，預料 2022 年至 2027 年複合成長率為 2.5%。

棒球運動於 1904 年首度出現於奧運會當中，1984 則首度在奧運會以錦標賽的模式進行，1992~2008 年的奧運會以及 2020 東京奧運，棒球成為正式且熱門的比賽項目。美國、日本、南韓、墨西哥、荷蘭、多明尼加、委內瑞拉、波多黎各、台灣…等地均擁有自己的職業棒球聯盟。美國職棒大聯盟則是普遍被大家認為是目前世界上水準最高的棒球賽事除此之外，目前國際間規模較大的棒球賽事尚更有世界盃棒球錦標賽、洲際盃棒球賽、亞洲棒

球錦標賽、亞洲職棒大賽、亞洲運動會棒球…等；棒球在全球運動市場僅次於足球，為全球最普及運動。

就棒球用品市場而言，美國是全球規模最大的單一國家市場，棒球更是美國人引以自豪的國家運動，該產業已經興盛超過百年。與棒球相關的行業每年都能創造出上千億美元的產值。隨著 Covid-19 疫苗普遍注射提供保護，美國各項體育活動已完全開放，業界評估，球棒市場會從 2020 年美金 3 千 7 百 60 萬銷售額，市場將以每年複合成長率 2.0% 提升，預計 2027 年市場規模將達到美金 4 千 2 百 38 萬元！棒球運動帶給商家無窮機會，構成一個極具吸引力的體育產業。球棒市場前三大品牌皆為本公司客戶，客戶對於優質運動用品之裝飾走向精品化，而本公司為客戶指名首選之貼標供應商，係品牌商優質球棒的推手，也對球棒行銷有正面的助力！

曲棍球分成滑輪曲棍球以及冰上曲棍球，全球每年參與冰上曲棍球人數大約為 600 萬人，市場分佈主要為加拿大、美國、瑞典、芬蘭、德國、瑞士、奧地利、俄羅斯，而未來成長最快速的市場為俄羅斯及亞洲市場。冰上曲棍球運動在加拿大是國球，類似美國的美式足球熱度，每年可保持 3~5% 的需求成長。

在後疫情時代，2022 年全球曲棍球用品銷售規模約為 6.41 億美元，預估市場銷售將以 2.2% 複合成長率，2028 達到 7.34 億美元。其中曲棍球杆占銷售總額 40% 以上，為曲棍球設備市場中最常汰換之球具。全球碳纖維曲棍球杆市場年需求約為 400 萬支，本公司已成為市場前三大品牌之貼標供應商！另外曲棍球周邊用品方面，也將多年貼標配合的經驗，協助客戶延展至專用冰鞋的裝飾，持續拓展市場的市佔率。成為客戶不可或缺的生產夥伴；預期以該市場成長趨勢，本公司曲棍球桿及冰鞋貼標產品，將提供運動器材市場，持續成長的新動能。

4. 競爭利基

本公司長期以來堅持的經營理念已經內化成為政伸的核心價值，也是其他競爭者無法超越的競爭利基，故以經營念說明競爭利基：

(1) 『創新』領導：

求新、求變領導流行；突破轉印藝術及卓越企業之極限。全製程廠內自製，且為因應全面客製化與少量多樣產品特性，將產品流程管理全面導入 ERP 電腦系統內，建構與顧客良好之溝通關係，快速且確實地生產顧客所需要產品，並導入網版條碼化、軟片管理顏色化、儲位電腦化，有效支援生產活動所需，在網版製作上，施以店面式管理，借由 ERP 派工作業之即時顯示，後拉式整組化(版、紙、墨)供應至每一印刷機台，以自主化的管理方式由下到上的提出改善專案，簡化流程。

(2) 『服務』及時：

"JIT"及時供貨與專業服務；以市場需求為導向、客戶滿意為宗旨。導入 TPS、TPM 與 TQM 等管理方式，流程創新產能升級，消除不必要的浪費，達到縮短交期及時供貨的服務。哈佛大學教授波特曾說：「策略主要是定位，而差異化才能有持久的競爭力。」本公司以差異化的服務方式，

積極致力於為顧客和公司創造價值，不斷精進專業技能，累積核心競爭力，不只提供貼標產品給客戶，並客製化的針對客戶設計提供客戶整體的自行車包裝美化方式的解決方案，徹底實現客戶的創意，由產品設計開發的源頭即提供滿意的服務。

(3) 『品質』優先：

物超所值，滿意保證；成本與品質衝突以品質優先、產品製造需超越市場期待並物超所值。全製程廠內自製，以一貫化的製程，管理每個生產環節，產品於出廠前均須經過嚴格的功能測試，提供品質穩定的保證。

(4) 『誠信』第一：

信守承諾，使命必達；企業的永續經營有賴於誠信—亦即對員工、顧客、供應商、股東以及所有圍繞在它周圍的人所展現的誠信原則。

5.發展遠景之有利、不利因素與因應對策

(1)有利因素

- A.市場趨勢：自行車設計朝向多樣化及時尚化突顯轉印產品的重要性。
- B.專注本業：本公司深耕自行車及戶外運動市場多年，客群紮實加上扁平化組織，及高效的執行力，及時回應客戶需求，並與客戶在開發階段深入合作產品開發設計，協助客戶價值創新，成為客戶不可或缺的生產好夥伴。
- C.環保意識抬頭：地球暖化、油價高升及環保意識抬頭，節能減碳成為各國政府首要課題，具健康概念的自行車成為政府積極推行的領域，也成為自行車市場成長不可或缺的動力。
- D.在新冠肺炎 COVID-19 疫情結束前，自行車兼具低汙染以及可維持社交距離的兩大優勢，將成為解封後最佳的代步工具，成為新的成長利基，也是少數因為在疫情中持續成長的產業。

(2)不利因素與因應對策

不利因素	因應對策
原物料上漲，造成生產成本增加	1.整合物料，以集團整體採購方式降低購買成本。 2.加強製程管理，減少異常耗損並提升產能與品質。 3.開發新物料降低成本。 4.拓展海外低成本生產據點。

不利因素	因應對策
環保法規日益嚴格	1.本公司將持續投入研發無溶劑型油墨或環保水性油墨之貼標產品，降低對環境污染之風險。 2.投資興建福建政伸，已整併大陸三廠，採集中生產管理，以控管環保法規遵行的成本。

(二)主要產品之重要用途及產製過程

1.主要產品之重要用途

本公司主係從事生產各類貼標產品，提供自行車及其零配件、運動器材及其他工業產品美化、裝飾及識別之用。

2.主要產品之產製過程



(三)主要原料之供應狀況

主要原料	原料供應商	供貨品質狀況
紙材	奕郝、Tullis Russell	良好
油墨	傑伯納、十條	良好

(四)最近二年度任一年度中曾占進(銷)貨總額百分之十以上之客戶名稱及其進(銷)貨金額與比例，並說明其增減變動原因。

- 最近二年度任一年度中曾占進貨總額百分之十以上之供應商名稱及其進貨金額與比例，並說明其增減變動原因。

(1) 最近二年度主要供應商資料

單位：新台幣仟元

項目	109 年度				110 年度				111 年度截至前一季止			
	名稱	金額	占全年度 進貨淨額 比率(%)	與發行人 之關係	名稱	金額	占全年度 進貨淨額 比率(%)	與發行人 之關係	名稱	金額	占當年度截至 前一季止進貨 淨額比率(%)	與發行人 之關係
1	奕郝	26,445	10.66	無	奕郝	37,818	12.75	無	奕郝	4,974	7.71	無
2	傑伯納	17,461	7.04	無	傑伯納	20,645	6.96	無	萬極	4,223	6.55	無
3	其他	204,269	82.30	無	其他	238,187	80.29	無	其他	55,321	85.74	無
	進貨淨額	248,175	100.00	-	進貨淨額	296,650	100.00	-	進貨淨額	64,518	100.00	-

(2) 主要供應商增減變動原因：最近二年度主要供應商並無顯著之變化。

2. 最近二年度任一年度中曾占銷貨總額百分之十以上之客戶名稱及其銷貨金額與比例，並說明其增減變動原因。

(1) 最近二年度主要銷貨客戶資料

單位：新台幣仟元

項目	109 年度				110 年度				111 年度截至前一季止			
	名稱	金額	占全年度 銷貨淨額 比率(%)	與發行人 之關係	名稱	金額	占全年度 銷貨淨額 比率(%)	與發行人 之關係	名稱	金額	占當年度截至 前一季止 銷貨淨額 比率(%)	與發行人 之關係
1	巨大機械	174,351	12.67	無	巨大機械	152,660	9.75	無	巨大機械	31,487	8.52	無
2	郁琿	73,872	5.37	無	榮南	118,337	7.56	無	榮南	22,926	6.21	無
3	其他	1,127,839	81.96	無	其他	1,294,293	82.69	無	其他	314,939	85.27	無
	銷貨淨額	1,376,062	100.00	-	銷貨淨額	1,565,290	100.00	-	銷貨淨額	369,352	100.00	-

(2) 主要銷貨客戶增減變動原因：最近二年度主要銷貨客戶並無顯著之變化。

(五)最近二年度生產量值

單位：仟車；仟張；新台幣仟元

生產 量值 主要商品	年度	109 年度			110 年度		
		產能 (仟車)	產量 (仟張)	產值 (仟元)	產能 (仟車)	產量 (仟張)	產值 (仟元)
自行車貼標		173,689	132,501	439,161	168,596	103,471	455,538
自行車零配件貼標		30,803	48,791	78,195	33,951	56,109	105,605
運動器材貼標		40,968	32,937	96,440	59,321	48,857	141,199
其他貼標		27,699	15,145	51,371	25,516	14,649	65,220
合計		273,159	229,374	665,167	287,384	223,086	767,562

(六)最近二年度銷售量值

單位：仟張；新台幣仟元

銷售 量值 主要商品	年度	109 年度				110 年度			
		內 銷		外 銷		內 銷		外 銷	
		量	值	量	值	量	值	量	值
自行車貼標		23,860	356,719	90,937	592,830	29,590	331,927	73,721	613,018
自行車零配件貼標		18,830	101,312	26,871	61,533	27,236	146,794	26,101	66,730
運動器材貼標		273	32,226	30,186	184,247	351	46,807	48,434	301,395
其他貼標		3,692	16,123	11,215	31,072	4,796	20,441	11,113	38,178
合計		46,655	506,380	159,209	869,682	61,973	545,969	159,369	1,019,321

三、從業人員最近二年度及截至年報刊印日止，從業員工人數、平均服務年資、平均年齡及學歷分布比率

年度		109年度	110年度	111年度 截至5月24日止
員 工 人 數	間 接 人 員	488	458	455
	直 接 人 員	211	215	223
	合 計	699	673	678
平 均 年 歲		36.60	36.73	37.70
平 均 服 務 年 資		7.79	5.94	5.96
學 歷 分 布 比 率	博 士	0%	0%	0%
	碩 士	2%	2%	2%
	大 專	21%	21%	21%
	高 中	41%	38%	37%
	高 中 以 下	36%	39%	40%

四、環保支出資訊

本公司在追求企業發展下，同時著手環境保護的規劃與執行，建制 ISO14001 環境管理系統，除實施環境管理檢查及環保設備投資外，並成立專責單位從事廢水、廢氣及廢棄物等各項污染防治設備之運轉、維修及改善等工作，同時為減緩地球暖化，於 110 年設置太陽光電系統工程 57.27KW，也積極推動節能減碳，減少溫室氣體排放之 SBTi 專案。

(一) 最近年度及截至年報刊印日止，因污染環境所遭受之損失（包括賠償及環境保護稽查結果違反環保法規事項，應列明處分日期、處分字號、違反法規條文、違反法規內容、處分內容）：

處分日期	處分字號	違反法規條文	違反法規內容	處分內容
110/9/13	中市環空字第1100096201號	空氣污染防制法第24條第2項及第4項暨固定污染源設置操作及燃料使用許可證管理辦法第23條規定。	E006 製版區引進最新款曬版機1台替換舊機台，查核當下2台皆使用中，該設備未核定於M01許可證中逕行操作。	依第62條第1項第5款處罰鍰新台幣10萬元罰款。

(二) 揭露目前及未來可能發生之估計金額與因應措施，如無法合理估計者，應說明其無法合理估計之事實：

本公司依政府環保法規及標準，安排專人針對污染防治設備之使用、維護及環境品質之監測和記錄工作等，每年配合環保署認證許可之環保檢驗機構檢測排放廢氣之污染物濃度，皆符合法規之標準，並檢送檢驗報告呈交主管機關核備。針對此次違規處分，移除舊機後於110/08/05送件申請異動，110/09/10中市環保局再核發中市府環空操證字號第0533-07號固定污染源許可證准於運作。

五、勞資關係

(一) 公司各項員工福利措施、進修、訓練、退休制度與其實施情形，以及勞資間之協議與各項員工權益維護措施情形

1. 員工福利措施：

公司除依勞動相關法令規定為依據辦理外，並依法成立職工福利委員會，統籌規劃員工之各項福利措施與運作，以提升員工福利。

- (1) 定期辦理勞工健康檢查。
- (2) 結婚禮金、生育補助、住院慰問及喪葬慰問。
- (3) 三節、生日、勞動節之獎金或津貼發放。
- (4) 員工子女獎學金及員工直系尊親屬敬老禮金。
- (5) 每年舉辦員工年度旅遊及不定期舉辦各項活動(尾牙、一日遊)，增進公司與員工和諧工作氣氛及向心力凝聚。
- (6) 辦理員工分紅入股，共享經營成果。
- (7) 年度模範員工選拔與表揚。
- (8) 聘請專業護理機構，定期到廠進行臨場健康管理。
- (9) 依照法令規定之產假、陪產假、育嬰假，並設置環境舒適之哺乳室。

2. 進修及訓練

人力資源為企業競爭優勢的關鍵，公司為提升員工素質訂有完整教育訓練體系，成立教育訓練分科會，針對公司所需的技術，整體規劃人才培訓與養成，提供員工職前、在職及各項專業訓練，積極推動知識管理。本公司110年度內、外部教育訓練共736人次，共1,220小時。

3. 退休制度與其實施情形

- (1) 本公司訂有員工退休相關制度，並就員工選擇「勞退舊制」及「勞退新制」，

每月依法提列員工退休準備金，至民國 99 年度起，除經理人外，全體員工均結清舊制退休金之服務年資，適用勞退新制。

(2)勞退新制之員工，本公司依每月投保金額之百分之六提繳至勞保局設立之勞工退休金個人專戶。

(3)經理人之退休金提撥，本公司訂有「經理人退休管理辦法」，每月依投保金額提撥百分之六，並每年委請精算師精算評估經理人退休準備金之合理性。

110 年退休制度實施情形：

退休金制度	舊制	新制	經理人之退休金
適用法源	勞動基準法	勞工退休金條例	勞動基準法
如何提撥	不適用 (民國 99 年度起，除經理人外，全體員工均結清舊制退休金之服務年資，適用勞退新制)	依每月投保金額的百分之六，提繳至勞工保險局之勞工退休金個人專戶。	依據服務年資所獲得之基數及其退休前六個月之平均薪資計算，並於每年委託精算師進行精算評估。
110 年提撥金額	-	新台幣 8,505 仟元	新台幣 179 仟元

4. 勞資間之協議與各項員工權益維護措施情形

本公司參照法令規章訂有「工作規則」及相關員工管理辦法，明定員工權利義務及福利項目並定期檢討修訂，以維護員工權益。並依法召開勞資會議，確保員工可透過上述相關管道，對公司各項制度及工作環境等問題與公司進行雙向溝通，以維持勞資雙方良好和諧之互動，並確保員工之各項權益取得公平合理的處理，同時提供暢通的溝通管道，員工得以員工信箱、E-MAIL、電話或親自會談方式，表達意見。本公司 110 年度共舉辦 4 次勞資會議。

(二)最近年度及截至年報刊印日止，因勞資糾紛所遭受之損失(包括勞工檢查結果違反勞動基準法事項，應列明處分日期、處分字號、違反法規條文、違反法規內容、處分內容)，並揭露目前及未來可能發生之估計金額與因應措施，如無法合理估計者，應說明其無法合理估計之事實：無。

六、資通安全管理

(一)敘明資通安全風險管理架構、資通安全政策、具體管理方案及投入資通安全管理之資源等。

1. 資訊安全組織：

本公司由管理部負責推動資通安全管理，管理部主管擔任資訊安全專責主管，二名資訊室資深人員擔任資訊安全專責人員，促使資訊安全管理系統能持續穩健運作。

2. 資通安全政策：

本公司資通安全政策為「維護公司資訊之機密性、完整性、可用性，避免資產不當使用、洩漏、竄改、毀損、遺失等情形，影響公司作業或損及公司權益」。

3.具體管理方案：

公司積極的規劃部署資訊安全措施，不斷改善資訊安全環境，降低資訊安全風險。管理上從資訊權限、文件管控、存取控制、網路監管、通訊與作業管理、系統開發與維護等方面制訂相關管理規範，技術上部署網路防火牆、郵件安全系統、作業系統自動偵測及更新、病毒防護系統、網路准入系統及弱點掃描系統等，確保公司資訊資產的機密性、完整性、可用性及個人資料的保護。

4.投入資通安全管理之資源：

公司在新人入職時進行基本的資訊安全教育訓練，對內部資訊稽核發現的問題，透過矯正預防流程即時進行資訊安全管控，減少員工洩漏公司及客戶機密資訊；當外部資訊安全事件發生時，立即進行資安通報，強化公司資訊安全成熟度，提高員工防範外部惡意攻擊的意識等，為公司生產經營活動提供資訊安全保障。

(二)最近年度及截至年報刊印日止，因重大資通安全通報事所遭受之損失、可能影響及因應措施，如無法合理估計者，應說明其無法合計估計之事實：本公司110年所發生網路攻擊事件，對公司的整體營運無重大影響。

七、重要契約

契約性質	當事人	契約起訖日期	主要內容	限制條款
授信契約	第一銀行 中港分行	111.03.11-112.03.11	綜合授信契約	無
授信契約	兆豐國際商業銀行 南台中分行	110.11.17-111.11.16	綜合授信契約	無
授信契約	玉山銀行 西屯分行	111.03.04-112.03.04	綜合授信契約	無
授信契約	玉山銀行 西屯分行	111.03.01-112.03.01	綜合授信契約	無

陸、財務概況

一、最近五年度簡明資產負債表、綜合損益表、會計師姓名及其查核意見

(一)簡明資產負債表-國際財務報導準則(合併)

單位：新台幣仟元

項目	年度	最近五年度財務資料(註1)					當年度截至 111年3月31日 財務資料(註2)
		106年	107年	108年	109年	110年	
流動資產		1,227,506	1,245,396	1,085,517	1,887,564	1,609,760	1,649,956
不動產、廠房及設備		265,963	250,842	510,096	545,043	501,101	521,836
無形資產		596	690	19,752	20,862	19,185	19,273
其他資產		32,146	47,629	49,989	48,977	122,759	123,088
資產總額		1,526,211	1,544,557	1,665,354	2,502,446	2,252,805	2,314,153
流動負債	分配前	252,361	255,088	378,259	597,348	439,187	365,981
	分配後	452,166	454,893	578,064	1,063,561	872,099	798,893
非流動負債		8,925	9,683	11,720	9,025	18,458	17,022
負債總額	分配前	261,286	264,771	389,979	606,373	457,645	383,003
	分配後	461,091	464,576	589,784	1,072,586	890,557	815,915
歸屬於母公司業主之權益		1,264,925	1,279,786	1,275,375	1,896,073	1,795,160	1,498,238
股本		666,019	666,019	666,019	666,019	666,019	666,019
資本公積		190,186	180,196	170,206	146,895	146,895	146,895
保留盈餘	分配前	427,827	460,985	498,936	1,155,654	1,095,761	1,193,656
	分配後	238,012	271,170	322,442	689,441	662,849	760,744
其他權益		(19,107)	(27,414)	(59,786)	(72,495)	(113,515)	(75,420)
庫藏股票		-	-	-	-	-	-
非控制權益		-	-	-	-	-	-
權益總額	分配前	1,264,925	1,279,786	1,275,375	1,896,073	1,795,160	1,931,150
	分配後	1,065,120	1,079,981	1,075,570	1,429,860	1,362,248	1,498,238

註1：上列各年度財務資料均經會計師查核簽證。

註2：111年第一季財務資料係經會計師核閱之財務報表。

(二)簡明綜合損益表-國際財務報導準則(合併)

單位：新台幣仟元(除每股盈餘以元表示外)

項目	年度	最近五年度財務資料(註1)					當年度截至 111年3月31日 財務資料(註2)
		106年	107年	108年	109年	110年	
營業收入		1,149,328	1,138,885	1,234,529	1,376,062	1,565,290	369,352
營業毛利		534,507	536,313	589,820	717,441	796,918	184,680
營業損益		283,081	272,794	289,903	283,855	439,080	101,219
營業外收入及支出		(1,271)	14,230	411	761,189	89,163	18,854
稅前淨利		281,810	287,024	290,314	1,045,044	528,243	120,073
繼續營業單位本期淨利		222,283	223,402	227,906	832,878	406,450	97,895
停業單位損失		-	-	-	-	-	-
本期淨利(損)		222,283	223,402	227,906	832,878	406,450	97,895
本期其他綜合損益 (稅後淨額)		(14,515)	(8,736)	(32,512)	(12,375)	(41,150)	38,095
本期綜合損益總額		207,768	214,666	195,394	820,503	365,300	135,990
淨利歸屬於母公司業主		222,283	223,402	227,906	832,878	406,450	97,895
淨利歸屬於非控制權益		-	-	-	-	-	-
綜合損益總額歸屬 於母公司業主		207,768	214,666	195,394	820,503	365,300	135,990
綜合損益總額歸屬於非 控制權益		-	-	-	-	-	-
每股盈餘		3.38	3.35	3.42	12.51	6.1	1.47

註1：上列各年度財務資料均經會計師查核簽證。

註2：111年第一季財務資料係經會計師核閱之財務報表。

(三)簡明資產負債表-國際財務報導準則(個體)

單位：新台幣仟元

項目	年度	最近五年度財務資料(註1)				
		106年	107年	108年	109年	110年
流動資產		645,272	608,694	430,195	478,470	758,501
不動產、廠房及設備		153,622	147,699	141,200	135,603	130,052
無形資產		541	649	767	1,085	1,525
其他資產		626,549	693,749	872,388	1,602,624	1,251,128
資產總額		1,425,984	1,450,791	1,444,550	2,217,782	2,141,206
流動負債	分配前	152,134	161,322	158,028	315,350	336,528
	分配後	351,939	361,127	357,833	781,563	769,440
非流動負債		8,925	9,683	11,147	6,359	9,518
負債總額	分配前	161,059	171,005	169,175	321,709	346,046
	分配後	360,864	370,810	368,980	787,922	778,958
歸屬於母公司業主之權益		1,264,925	1,279,786	1,275,375	1,896,073	1,795,160
股本		666,019	666,019	666,019	666,019	666,019
資本公積		190,186	180,196	170,206	146,895	146,895
保留盈餘	分配前	427,827	460,985	498,936	1,155,654	1,095,761
	分配後	238,012	271,170	322,442	689,441	662,849
其他權益		(19,107)	(27,414)	(59,786)	(72,495)	(113,515)
庫藏股票		-	-	-	-	-
非控制權益		-	-	-	-	-
權益總額	分配前	1,264,925	1,279,786	1,275,375	1,896,073	1,795,160
	分配後	1,065,120	1,079,981	1,075,570	1,429,860	1,362,248

註1：上列各年度財務資料均經會計師查核簽證。

(四)簡明綜合損益表-國際財務報導準則(個體)

單位：新台幣仟元(除每股盈餘以元表示外)

項目	年度	最近五年度財務資料(註1)				
		106年	107年	108年	109年	110年
營業收入		662,316	668,549	718,112	800,041	932,522
營業毛利		336,769	340,508	365,526	429,337	497,949
營業損益		182,192	175,409	193,073	237,322	294,853
營業外收入及支出		71,223	84,175	73,441	752,826	168,722
稅前淨利		253,415	259,584	266,514	990,148	463,575
繼續營業單位本期淨利		222,283	223,402	227,906	832,878	406,450
停業單位損失		-	-	-	-	-
本期淨利(損)		222,283	223,402	227,906	832,878	406,450
本期其他綜合損益 (稅後淨額)		(14,515)	(8,736)	(32,512)	(12,375)	(41,150)
本期綜合損益總額		207,768	214,666	195,394	820,503	365,300
淨利歸屬於母公司業主		222,283	223,402	227,906	832,878	406,450
淨利歸屬於非控制權益		-	-	-	-	-
綜合損益總額歸屬於 於母公司業主		207,768	214,666	195,394	820,503	365,300
綜合損益總額歸屬於非 控制權益		-	-	-	-	-
每股盈餘(元)		3.38	3.35	3.42	12.51	6.1

註1：上列各年度財務資料均經會計師查核簽證。

(五)最近五年度簽證會計師姓名及其查核意見

年度	簽證會計師姓名	會計師事務所名稱	查核意見
106年度	張字信、陳君滿	安侯建業聯合會計師事務所	無保留意見
107年度	張字信、陳政學	安侯建業聯合會計師事務所	無保留意見
108年度	陳政學、吳俊源	安侯建業聯合會計師事務所	無保留意見
109年度	陳政學、吳俊源	安侯建業聯合會計師事務所	無保留意見
110年度	張字信、吳俊源	安侯建業聯合會計師事務所	無保留意見

二、最近五年度財務分析

(一)財務分析-國際財務報導準則(合併)

分析項目		最近五年度財務分析(註1)					當年度截至 111年3月31日 (註2)
		106年	107年	108年	109年	110年	
財務結構 (%)	負債占資產比率	17.12	17.14	23.42	24.23	20.31	35.26
	長期資金占不動產、 廠房及設備比率	478.96	514.06	252.32	349.53	361.93	290.37
償債能力	流動比率(%)	486.41	488.22	286.98	315.99	366.53	206.53
	速動比率(%)	456.06	451.88	257.58	291.26	321.68	179.18
	利息保障倍數	-	-	1,410.29	5,711.62	1,302.09	883.89
經營能力	應收款項週轉率(次)	3.52	3.39	3.94	3.71	3.81	3.80
	平均收現日數	104	108	93	98	96	96
	存貨週轉率(次)	8.48	7.38	7.46	6.68	5.98	4.76
	應付款項週轉率(次)	9.82	10.96	13.17	12.42	12.94	13.59
	平均銷貨日數	43	49	49	55	61	77
	不動產、廠房及設備 週轉率(次)	4.17	4.41	3.24	2.61	2.99	2.89
	總資產週轉率(次)	0.83	0.74	0.77	0.66	0.66	0.65
獲利能力	資產報酬率(%)	16.14	14.55	14.21	39.97	17.11	17.17
	權益報酬率(%)	19.76	17.56	17.84	52.52	22.02	23.78
	稅前純益占實收 資本比率(%)	42.31	43.10	43.59	156.91	79.31	72.11
	純益率(%)	19.34	19.62	18.46	60.53	25.97	26.50
	每股盈餘(元)	3.38	3.35	3.42	12.51	6.10	1.47
現金流量	現金流量比率(%)	84.79	105.53	69.76	32.91	82.27	8.13
	現金流量允當比率(%)	117.41	107.52	88.94	78.42	73.28	67.69
	現金再投資比率(%)	3.98	4.03	3.75	(0.14)	(5.07)	3.65
槓桿度	營運槓桿度	2.28	2.33	2.34	2.42	2.05	2.07
	財務槓桿度	1.00	1.00	1.00	1.00	1.00	1.00

最近二年度各項財務比率重大變動分析說明(若增減變動未達20%者可免分析):

- 1.利息保障倍數減少:主要為109年度出售香港世同股權之利得,所得稅及利息費用前純益因而增加所致。
- 2.資產報酬率、權益報酬率、稅前純益占實收資本比率、純益率及每股盈餘下降:主要為109年度出售香港世同股權之利得所致。
- 3.現金流量比率上升:主要為110年度營收創歷年新高及前一年度帳款收現所致。
- 4.現金再投資比率下降:現金股利發放考慮出售香港世同股權之利得,每股高達7元,致110年度營業活動淨現金流入低於現金股利。

註1:上列各年度財務資料均經會計師查核簽證。

註2:111年第一季財務資料係經會計師核閱之財務報表。

(二)財務分析-國際財務報導準則(個體)

分析項目		最近五年度財務分析(註)				
		106年	107年	108年	109年	110年
財務結構 (%)	負債占資產比率	11.29	11.79	11.71	14.51	16.16
	長期資金占不動產、 廠房及設備比率	829.21	873.04	911.13	1,402.94	1,387.66
償債能力	流動比率(%)	424.15	377.32	272.23	151.73	225.39
	速動比率(%)	395.22	345.96	242.47	136.72	204.05
	利息保障倍數	-	-	2,083.14	12,534.52	3,709.60
經營能力	應收款項週轉率(次)	3.65	3.69	4.11	3.88	3.98
	平均收現日數	100	99	89	94	92
	存貨週轉率(次)	7.42	6.37	6.61	7.05	6.54
	應付款項週轉率(次)	10.56	10.74	12.25	12.24	11.53
	平均銷貨日數	49	57	55	52	56
	不動產、廠房及設備 週轉率(次)	4.21	4.44	4.97	5.78	7.02
	總資產週轉率(次)	0.52	0.46	0.50	0.44	0.43
獲利能力	資產報酬率(%)	17.32	15.53	15.75	45.49	18.65
	權益報酬率(%)	19.76	17.56	17.84	52.52	22.02
	稅前純益占實收資本 比率(%)	38.05	38.98	40.02	148.67	69.60
	純益率(%)	33.56	33.42	31.74	104.10	43.59
	每股盈餘(元)	3.38	3.35	3.42	12.51	6.10
現金流量	現金流量比率(%)	100.11	105.19	108.18	59.67	75.95
	現金流量允當比率(%)	94.18	80.80	79.21	79.87	71.90
	現金再投資比率(%)	0.39	(2.02)	(1.92)	(0.55)	(8.70)
槓桿度	營運槓桿度	2.42	2.50	2.51	2.38	2.27
	財務槓桿度	1.00	1.00	1.00	1.00	1.00

最近二年度各項財務比率重大變動分析說明(若增減變動未達20%者可免分析):

- 1.流動比率上升:主要為110年度 Samoa 盈餘匯回及增加安全庫存所致。
- 2.速動比率上升:主要為110年度 Samoa 盈餘匯回所致。
- 3.利息保障倍數減少:主要為109年度出售香港世同股權之利得,所得稅及利息費用前純益因而增加所致。
- 4.不動產、廠房及設備週轉率上升:主要為110年度營收創歷年新高所致。
- 5.資產報酬率、權益報酬率、稅前純益占實收資本比率、純益率及每股盈餘下降:主要為109年度出售香港世同股權之利得所致。
- 6.現金流量比率上升:主要為110年度營收創歷年新高及前一年度帳款收現所致。
- 7.現金再投資比率下降:現金股利發放考慮出售香港世同股權之利得,每股高達7元,致110年度營業活動淨現金流入低於現金股利。

註:上列各年度財務資料均經會計師查核簽證。

財務分析計算公式如下：

1.財務結構

- (1)負債占資產比率＝負債總額／資產總額。
- (2)長期資金占不動產、廠房及設備比率＝（權益總額＋非流動負債）／不動產、廠房及設備淨額。

2.償債能力

- (1)流動比率＝流動資產／流動負債。
- (2)速動比率＝（流動資產－存貨－預付費用）／流動負債。
- (3)利息保障倍數＝所得稅及利息費用前純益／本期利息支出。

3.經營能力

- (1)應收款項（包括應收帳款與因營業而產生之應收票據）週轉率＝銷貨淨額／各期平均應收款項（包括應收帳款與因營業而產生之應收票據）餘額。
- (2)平均收現日數＝365／應收款項週轉率。
- (3)存貨週轉率＝銷貨成本／平均存貨額。
- (4)應付款項（包括應付帳款與因營業而產生之應付票據）週轉率＝銷貨成本／各期平均應付款項（包括應付帳款與因營業而產生之應付票據）餘額。
- (5)平均銷貨日數＝365／存貨週轉率。
- (6)不動產、廠房及設備週轉率＝銷貨淨額／平均不動產、廠房及設備淨額。
- (7)總資產週轉率＝銷貨淨額／平均資產總額。

4.獲利能力

- (1)資產報酬率＝〔稅後損益＋利息費用×（1－稅率）〕／平均資產總額。
- (2)權益報酬率＝稅後損益／平均權益總額。
- (3)純益率＝稅後損益／銷貨淨額。
- (4)每股盈餘＝（歸屬於母公司業主之損益－特別股股利）／加權平均已發行股數。

5.現金流量

- (1)現金流量比率＝營業活動淨現金流量／流動負債。
- (2)淨現金流量允當比率＝最近五年度營業活動淨現金流量／最近五年度（資本支出＋存貨增加額＋現金股利）。
- (3)現金再投資比率＝（營業活動淨現金流量－現金股利）／（不動產、廠房及設備毛額＋長期投資＋其他非流動資產＋營運資金）。

6.槓桿度：

- (1)營運槓桿度＝（營業收入淨額－變動營業成本及費用）／營業利益。
- (2)財務槓桿度＝營業利益／（營業利益－利息費用）。

三、最近年度財務報告之審計委員會查核報告

政伸企業股份有限公司

審計委員會查核報告書

本公司董事會造具民國一一〇年度營業報告書、財務報表(含個體及合併)及盈餘分派議案等，其中財務報表業經委託安侯建業聯合會計師事務所張字信會計師、吳俊源會計師查核簽證完竣，並出具查核報告。上述營業報告書、財務報表及盈餘分派議案，經本審計委員會查核，認為尚無不合，爰依證券交易法第十四條之四及公司法第二百一十九條之規定報告如上，敬請 鑒核。

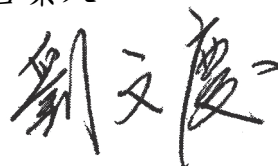
此 致

本公司一一一年股東常會

政伸企業股份有限公司

審計委員會召集人

劉 文 慶



中 華 民 國 一 一 一 年 三 月 二 十 五 日

- 四、最近年度財務報告，含會計師查核報告、兩年對照之資產負債表、綜合損益表、權益變動表、現金流量表及附註或附表：請參閱本年報第 95 頁~第 149 頁。
- 五、最近年度經會計師查核簽證之公司個體財務報告：請參閱本年報第 150 頁~第 196 頁。
- 六、公司及其關係企業最近年度及截至年報刊印日止，如有發生財務週轉困難情事，應列明其對本公司財務狀況之影響：無。

柒、財務狀況及財務績效之檢討分析與風險事項

一、財務狀況

單位：新台幣仟元

項目	年度	109 年	110 年	差異	
				金額	%
流動資產		1,887,564	1,609,760	(277,804)	(14.72)
不動產、廠房及設備		545,043	501,101	(43,942)	(8.06)
無形資產		20,862	19,185	(1,677)	(8.04)
其他資產		48,977	122,759	73,782	150.65
資產總額		2,502,446	2,252,805	(249,641)	(9.98)
流動負債		597,348	439,187	(158,161)	(26.48)
非流動負債		9,025	18,458	9,433	104.52
負債總額		606,373	457,645	(148,728)	(24.53)
股本		666,019	666,019	-	-
資本公積		146,895	146,895	-	-
保留盈餘		1,155,654	1,095,761	(59,893)	(5.18)
其他權益		(72,495)	(113,515)	(41,020)	56.58
非控制權益		-	-	-	-
權益總額		1,896,073	1,795,160	(100,913)	(5.32)
<p>增減比例變動分析說明(前後期變動達 20%以上，且變動金額達新台幣一千萬元者)</p> <p>1.重大變動項目之說明：</p> <p>(1)其他資產較去年同期增加：主要係 110 年配合境外資金回台專法專款專用之銀行存款轉列其他資產。</p> <p>(2)流動負債及負債總額較去年同期減少：主要係 109 年度預收太倉搬遷補償款已於 110 年完成交易。</p> <p>(3)其他權益較去年同期減少：主要係因國外營運機構財務報表換算之兌換差額所影響。</p> <p>2.對公司未來財務業務之可能影響：無重大影響。</p> <p>3.未來因應計畫：不適用。</p>					

二、財務績效

單位：新台幣仟元

項 目	109 年度	110 年度	增（減）金額	變動比例%
營業收入	1,376,062	1,565,290	189,228	13.75
營業成本	658,621	768,372	109,751	16.66
營業毛利	717,441	796,918	79,477	11.08
營業費用	433,586	357,838	(75,748)	(17.47)
營業損益	283,855	439,080	155,225	54.68
營業外收入及支出	761,189	89,163	(672,026)	(88.29)
稅前淨利	1,045,044	528,243	(516,801)	(49.45)
所得稅費用	212,166	121,793	(90,373)	(42.60)
本期淨利	832,878	406,450	(426,428)	(51.20)
其他綜合損益淨額	(12,375)	(41,150)	(28,775)	232.53
本期綜合損益總額	820,503	365,300	(455,203)	(55.48)

增減比例變動分析說明(前後期變動達 20%以上，且變動金額達新台幣一千萬元者)

- 增減比例變動分析說明：
 - 營業利益增加：主要係 109 年度處分香港世同併同間接轉讓深圳政伸，而深圳政伸因轉讓產生之員工經濟補償及相關費用併入管理費用項下所致，而 110 年度無此情形。
 - 營業外收入及支出、稅前淨利、所得稅費用、本期淨利及本期綜合損益總額減少：主要係 109 年度 Samoa 政伸處分香港世同股權之利得所致。
 - 其他綜合損益淨額減少：主要係國外營運機構財務報表換算之兌換差額影響所致。
- 預期未來一年銷售數量與其依據：

自行車及運動用品市場多年來呈現穩定成長，對於銷售數量的預估，將隨時依產業環境、市場供需情況與業務開發能力來做整體評估與調整。
- 對公司未來財務業務之可能影響：無重大影響。
- 未來因應計畫：不適用。

三、現金流量

(一)最近年度現金流量變動之分析說明

單位：新台幣仟元

期初現金餘額 ①	全年來自營業活動淨現金流量 ②	全年投資及融資活動淨現金流量 ③	現金剩餘 (不足)數額 ①+②+③	現金不足額之補救措施	
				投資計畫	融資計畫
1,301,825	361,314	(642,195)	1,020,944	-	-

(二)流動性不足之改善計畫：無此情形。

(三)未來一年現金流動性分析

單位：新台幣仟元

期初現金餘額 ①	預計全年來自營業活動淨現金流量 ②	預計全年投資及融資活動淨現金流量 ③	預計現金剩餘 (不足)數額 ①+②+③	預計現金不足額之補救措施	
				投資計畫	融資計畫
1,020,944	225,000	(480,944)	765,000	-	-

(1)未來一年(111年)現金流量變動情形分析：
 ①營業活動：預期111年度在正常營運情況下，營業活動可持續產生現金流入。
 ②投資活動：主要投資活動流出係購買新設備等投資，預計投資活動將產生淨現金流出。
 ③融資活動：111年預計發放110年度現金股利，預計融資活動將產生淨現金流出。
 (2)預計現金不足額之補救措施及流動性分析：不適用。

四、最近年度重大資本支出對財務業務之影響

本公司110年度資本支出為50,504仟元，主要係購買新設備等支出，設備完成後能增加產能及推出新產品，創造營收及增加利潤。

五、最近年度轉投資政策、其獲利或虧損之主要原因、改善計畫及未來一年投資計畫

本公司之子公司太倉政伸配合當地政府搬遷並於110年完成清算，搬遷補償利益為85,250千元；110年天津政伸完成房地買賣交付，因支付員工經濟補償而有損失25,975千元，此係本集團整合中國營運據點之計畫。除上述天津以外其他子公司亦皆為獲利狀態。

未來一年投資計畫將視市場與整體經濟環境考量，並依相關辦法提報董事會審議。

六、風險事項應分析評估最近年度及截至年報刊印日止之下列事項

(一)利率、匯率變動、通貨膨脹情形對公司損益之影響及未來因應措施

1.利率

本公司自有資金充足，最近兩年度並未向銀行借款，故利率之變動對公司營業收入及獲利之影響甚微。隨著本公司營運規模及獲利能力之提升，自有資金充裕，且本公司與往來銀行向來維持良好關係，財務穩健、債信良好，亦可於經營需要而產生資金需求時取得較佳利率條件，預計未來利率變動對本公司整體營運不致造成重大影響。

2.匯率

110 年度及 109 年度兌換(損)益淨額分別為(9,819)仟元及 13,919 仟元，分別占營業收入淨額約(0.63)%及 1.01%。本公司營業收入及原材料採購主要係以新台幣、人民幣、歐元、越南盾及美元計價，故匯率波動對本公司營產生一定比例之影響。

本公司對於匯率風險採取之具體因應措施如下：

- (1)對外幣匯率風險採取自然避險之原則。由於本公司主要銷貨收入及原材料採購以新台幣、人民幣、歐元、越南盾及美元計價，藉由其互抵產生之自然避險效果，降低相關之匯率變動風險。
- (2)公司依據對未來匯率走勢之判斷，維持適當之外匯淨部位，藉以降低匯率變動對公司獲利之影響。
- (3)與主要往來銀行保持密切聯繫，隨時監控外匯市場之變化，以便於充分掌握匯率走向，因應市場突發狀況。
- (4)本公司依「公開發行公司取得或處分資產處理準則」法令所制定之「取得或處分資產處理程序」，規範本公司從事衍生性金融商品之相關作業程序。

3.通貨膨脹

近年來受全球相關資源與物資上漲影響，整體經濟環境呈現微幅通貨膨脹之趨勢，惟本公司截至目前尚未因通貨膨脹而產生立即之重大影響，本公司將繼續嚴格控管各項費用支出，力求成本下降。

- (二)從事高風險、高槓桿投資、資金貸與他人、背書保證及衍生性商品交易之政策、獲利或虧損之主要原因及未來因應措施

本公司已訂定「取得或處分資產處理程序」、「資金貸與及背書保證作業」等相關程序，作為本公司及從屬公司從事相關作業之遵循依據。截至年報刊印日止，本公司並無從事高風險、高槓桿之投資、資金貸與集團外部之他人、背書保證、以及衍生性商品交易等情事。況且，本公司一向專注於本業之經營，並未跨足於其他高風險之產業，且財務規劃與運作之政策，持續秉持保守穩健之原則，不從事高風險、高槓桿之投資與交易。因此，相關風險對本公司之影響實屬有限。

- (三)未來研發計畫及預期投入之研發費用

1.未來研發計畫

(1)隱形印刷水轉標

(2)金屬變色龍反光標

2.預估投入研發費用

關於研發費用已編入年度預算，本公司 110 年度已投入研發金額 24,827 仟元。111 年度預計投入研發經費約為 25,000 仟元，未來隨著營業額成長將陸續增聘研發人員並採購研發設備，以支持未來之研發計畫。

(四)國內外重要政策及法律變動對公司財務業務之影響及因應措施

本公司各項業務之執行均按國內外主管機關法令規定辦理，並隨時注意國內外重要政策更動及法律變革，以充分掌握外在資訊。本公司近期末受國內外重要政策及法律變動而影響財務業務之情事。

(五)科技改變(包括資通安全風險)及產業變化對公司財務業務之影響及因應措施

本公司掌握產業動態及市場訊息，加上不斷提升產品品質及製程，適時購入全新機器設備以汰舊換新提升產能、持續產品研發的投入、逐步朝向數位化生產發展、適時更換適切的資通安全設備及採保守穩健的財務管理策略，以保有市場競爭力，故截至目前為止尚無重大科技改變及產業變化對本公司財務業務有產生重大影響之情事。

(六)企業形象改變對企業危機管理之影響及因應措施

本公司秉持「創新領導、服務及時、品質優先、誠信第一」的經營理念，自成立以來，恪守相關法令規定，專業及誠信經營原則，並與同業保持良性競爭。積極強化內部管理，提升員工素質，針對各部門績效提供獎勵辦法，致力維持企業優良形象，善盡企業社會責任，因此截至目前為止，本公司尚無因企業形象改變而產生企業危機之情事。

(七)進行併購之預期效益、可能風險及因應措施

本公司最近年度及截至年報刊印日止，並未有併購他公司之情形，惟將來若有需進行併購計畫時，將秉持審慎評估之態度，以確實保障本公司股東及員工之權益。

(八)擴充廠房之預期效益、可能風險及因應措施

本公司及子公司皆已訂定「取得或處分資產處理程序」，本公司之子公司福建政伸於 106 年底設立，107 年 9 月取得土地後積極興建廠房，目前已興建完成正式營運。

1.預期效益

本次所進行的福建政伸擴充廠房係為整合中國地區的產銷資源。

2.可能風險

(1)環保法規要求

(2)中國員工留任問題

(3)中美貿易戰的影響

3.因應措施

(1)了解環保法規規範，並在建廠時期即依法建造。

(2)員工經濟補償依法給付，員工順利轉任福建廠。

(3)持續關注中美貿易議題的變化以及檢討對本公司影響，依情勢變化進行各廠生產支援調配。

(九)進貨或銷貨集中所面臨之風險及因應措施

1.進貨集中所面臨之風險及因應措施

本公司主要原料為紙材及油墨，近兩年度對單一供應商之進貨比重均未逾15%，目前主要原料均有二家以上之供應商來源，且本公司與主要供應商之交易情況良好，供貨情形尚屬穩定，目前本公司仍持續積極開發其他供應商。截至目前為止，尚未有供貨來源集中或發生供貨短缺或中斷之情事。

2.銷貨集中所面臨之風險及因應措施

本公司銷售客戶主要為自行車組車廠、自行車零配件廠及運動器材製造廠，自行車組車廠主要銷售客戶係為長期配合之客戶，彼此互動關係良好，且近兩年度對單一客戶之銷售比重均未逾15%，故應無銷貨集中之風險。

(十)董事、監察人或持股超過百分之十之大股東，股權之大量移轉或更換對公司之影響、風險及因應措施：無此情形。

(十一)經營權之改變對公司之影響、風險及因應措施：無此情形。

(十二)訴訟或非訟事件，應列明公司及公司董事、監察人、總經理、實質負責人、持股比例超過百分之十之大股東及從屬公司已判決確定或尚在繫屬中之重大訴訟、非訟或行政爭訟事件，其結果可能對股東權益或證券價格有重大影響者，應揭露其系爭事實、標的金額、訴訟開始日期、主要涉訟當事人及截至年報刊印日止之處理情形：無此情形。

(十三)其他重要風險及因應措施：無。

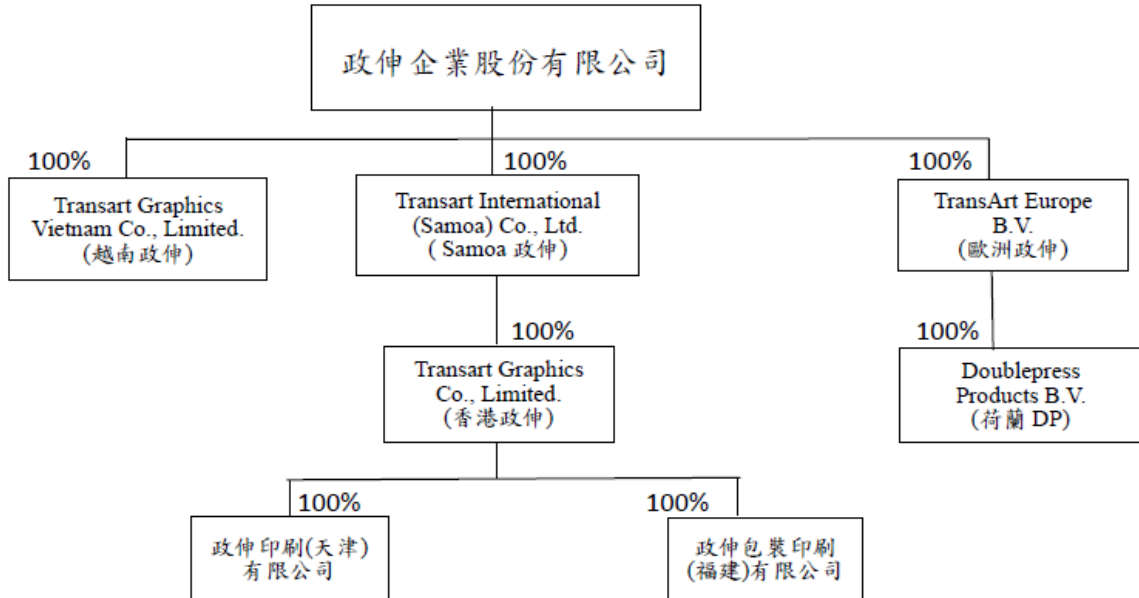
七、其他重要事項：無。

捌、特別記載事項

一、關係企業相關資料

(一)關係企業概況

1.關係企業組織圖 (110/12/31)



2.依公司法第 369 條之 3 推定有控制與從屬關係公司：無。

(二)關係企業基本資料

日期：110 年 12 月 31 日 單位：美金、歐元、港幣及人民幣仟元

企業名稱	設立日期	地址	實收資本額	主要營業或生產項目
Transart International (Samoa) Co., Ltd.(Samoa 政伸)	99/10/12	Unit 25, 2 nd Floor, Nia Mall, Saleufi Street, Apia, Samoa	USD10,290	投資控股
TransArt Europe B.V. (歐洲政伸)	107/11/26	Dieselstraat 15 8263 AE KAMPEN, Netherlands	EUR3,500	投資控股
Transart Graphics Vietnam Co., Limited. (越南政伸)	107/12/25	越南平陽省土龍木市富新坊大登工業區 N2 路 A3 區	USD1,000	各種商標之製造、加工、買賣及其有關進出口貿易等業務
Transart Graphics Co., Limited. 政伸企業股份有限公司(香港政伸)	85/06/25	3/F WAN FUNG BUTLDING 93 PRINCE EDWARD ROAD WEST KL	HKD84,400	投資控股
政伸印刷(天津)有限公司	94/07/05	天津市靜海經濟開發區物海道 28 號	RMB15,000	各種商標之製造、加工、買賣及其有關進出口貿易等業務
政伸包裝印刷(福建)有限公司	106/11/16	福建省漳州市漳浦縣綏安工業開發區舊鎮工業園	USD8,000	各種商標之製造、加工、買賣及其有關進出口貿易等業務
Doublepress Products B.V.(荷蘭 DP)	73/07/15	Dieselstraat 15 8263 AE KAMPEN, Netherlands	EUR18	各種商標之製造、加工、買賣及其有關進出口貿易等業務

(三)推定為有控制與從屬關係者其相同股東資料：無。

(四)整體關係企業經營業務所涵蓋之行業。各關係企業間所經營業務互有關聯者，應說明其往來分工情形：

- 1.經營業務所涵蓋之行業：製造業、投資控股及國際貿易。
- 2.往來分工情形：市場訊息交流、產能支援、集團採購原物料提高議價能力、技術交流、觀摩學習。

(五)各關係企業董事、監察人及總經理資料

日期：110年12月31日

企業名稱	職稱	姓名或代表人	持有股份	
			股數	持股比例
Transart International (Samoa) Co., Ltd. (Samoa 政伸)	董事	政伸企業股份有限公司 代表人：洪招儀	10,290(仟股)	100%
TransArt Europe B.V. (歐洲政伸)	董事/ 總經理	政伸企業股份有限公司 代表人：洪美麗	350,000(仟股)	100%
Transart Graphics Vietnam Co., Limited. (越南政伸)	法律 代表人	政伸企業股份有限公司 代表人：王嘉源	-	100%
Transart Graphics Co., Limited. 政伸企業股份有限公司(香港政伸)	董事	Transart International(Samoa) Co., Ltd. 代表人：洪招儀	84,400(仟股)	100%
	董事	Transart International(Samoa) Co., Ltd. 代表人：洪文樂		
政伸印刷(天津)有限公司	執行 董事	Transart Graphics Co., Limited. (香港政伸) 代表人：李煜培	-	100%
	監事	Transart Graphics Co., Limited. (香港政伸) 代表人：洪國智		
政伸包裝印刷(福建)有限公司	執行 董事	Transart Graphics Co., Limited. (香港政伸) 代表人：洪國智	-	100%
	監事	Transart Graphics Co., Limited. (香港政伸) 代表人：洪文樂		
Doublepress Products B.V.(荷蘭 DP)	董事/ 總經理	TransArt Europe B.V. (歐洲政伸) 代表人：洪美麗	400(股)	100%

(六)各關係企業之財務狀況及經營結果

日期：110年12月31日 單位：除每股盈餘為新台幣元外，餘為仟元

企業名稱	資本額	資產總值	負債總額	淨值	營業收入	營業利益	本期損益 (稅後)	每股 盈餘
Transart International (Samoa) Co., Ltd.(Samoa 政伸)	USD10,290	994,304	605	993,699	-	(74)	160,694	15.62
TransArt Europe B.V. (歐洲政伸)	EUR3,500	139,315	392	138,923	7,351	366	14,510	0.04
Transart Graphics Vietnam Co., Limited. (越南政伸)	USD1,000	68,534	40,412	28,122	39,325	2,986	2,810	-
Transart Graphics Co., Limited. 政伸企業股份有限公司 (香港政伸)	HKD84,400	810,480	-	810,480	-	(1)	153,102	1.81
政伸印刷(太倉)有限公司(註)	-	-	-	-	42,478	1,929	85,503	-
政伸印刷(天津)有限公司	RMB15,000	62,085	1,022	61,063	68,536	8,541	(19,259)	-
政伸包裝印刷(福建)有限公司	USD8,000	652,079	267,384	384,695	511,529	112,661	81,237	-
Doublepress Products B.V. (荷蘭 DP)	EUR18	53,785	13,195	40,590	91,904	17,367	13,655	34.14

註：太倉政伸於110年11月4日完成公司註銷。

(七)關係企業合併財務報表

本公司民國110年度依「關係企業合併營業報告書、關係企業合併財務報表及關係報告書編製準則」應納入編製關係企業合併財務報表之公司與依金融監督管理委員會認可之國際會計準則第十號應納入編製母子公司合併財務報表之公司均相同，且關係企業合併財務報表所應揭露相關資訊於前揭母子公司合併財務報表中均已揭露，爰不再另行編製關係企業合併財務報表。母子公司合併財務報表請詳第95至第149頁。

(八)關係報告書：無

- 二、最近年度及截至年報刊印日止，私募有價證券辦理情形：無。
- 三、最近年度及截至年報刊印日止，子公司持有或處分本公司股票情形：無。
- 四、其他必要補充說明事項：無。
- 五、最近年度截至年報刊印日止，如發生證券交易法第三十六條第三項第二款所定對股東權益或證券價格有重大影響之事項，亦應逐項載明：無。

政伸企業股份有限公司及子公司
合併財務報告暨會計師查核報告
民國一一〇年度及一〇九年度

公司地址：台中市西屯區工業區十二路六號
電話：(04)2359-3687

聲 明 書

本公司民國一一〇年度(自一一〇年一月一日至一一〇年十二月三十一日止)依「關係企業合併營業報告書、關係企業合併財務報表及關係報告書編製準則」應納入編製關係企業合併財務報表之公司與依金融監督管理委員會認可之國際會計準則第十號應納入編製母子公司合併財務報告之公司均相同，且關係企業合併財務報表所應揭露相關資訊於前揭母子公司合併財務報告中均已揭露，爰不再另行編製關係企業合併財務報表。

特此聲明

公司名稱：政伸企業股份有限公司



董 事 長：洪招儀



日 期：民國一一一年三月二十五日



安侯建業聯合會計師事務所

KPMG

台北市110615信義路5段7號68樓(台北101大樓)
68F., TAIPEI 101 TOWER, No. 7, Sec. 5,
Xinyi Road, Taipei City 110615, Taiwan (R.O.C.)

Telephone 電話 + 886 2 8101 6666
Fax 傳真 + 886 2 8101 6667
Internet 網址 home.kpmg/tw

會計師查核報告

政伸企業股份有限公司董事會 公鑒：

查核意見

政伸企業股份有限公司及其子公司(政伸集團)民國一一〇年及一〇九年十二月三十一日之合併資產負債表，暨民國一一〇年及一〇九年一月一日至十二月三十一日之合併綜合損益表、合併權益變動表及合併現金流量表，以及合併財務報告附註(包括重大會計政策彙總)，業經本會計師查核竣事。

依本會計師之意見，上開合併財務報告在所有重大方面係依照證券發行人財務報告編製準則暨經金融監督管理委員會認可並發布生效之國際財務報導準則、國際會計準則、解釋及解釋公告編製，足以允當表達政伸集團民國一一〇年及一〇九年十二月三十一日之合併財務狀況，暨民國一一〇年及一〇九年一月一日至十二月三十一日之合併財務績效及合併現金流量。

查核意見之基礎

本會計師係依照會計師查核簽證財務報表規則及一般公認審計準則執行查核工作。本會計師於該等準則下之責任將於會計師查核合併財務報告之責任段進一步說明。本會計師所隸屬事務所受獨立性規範之人員已依會計師職業道德規範，與政伸集團保持超然獨立，並履行該規範之其他責任。本會計師相信已取得足夠及適切之查核證據，以作為表示查核意見之基礎。

關鍵查核事項

關鍵查核事項係指依本會計師之專業判斷，對政伸集團民國一一〇年度合併財務報告之查核最為重要之事項。該等事項已於查核合併財務報告整體及形成查核意見之過程中予以因應，本會計師並不對該等事項單獨表示意見。本會計師判斷應溝通在查核報告上之關鍵查核事項如下：

一、收入認列

有關收入認列之會計政策請詳合併財務報告附註四(十三)收入認列；收入之說明請詳附註六(十七)收入。

關鍵查核事項之說明：

政伸集團係以各銷售合約所訂之交易條件來決定產品控制權移轉時點，並認列收入。收入認列時點對財務報表之影響重大。因此收入認列時點正確性為本會計師執行政伸集團合併財務報告查核重要的評估事項之一。



因應之查核程序：

本會計師對上述關鍵查核事項之主要查核程序：測試銷貨及收款作業循環內部控制制度之設計及執行之有效性，包括銷售合約之交易條件與收入認列已適當入帳；選取財務報表結束日前後一段期間銷售交易之樣本，核對相關憑證，評估收入認列已記錄於適當期間。

二、存貨減損損失之評估

有關存貨之會計政策請詳合併財務報告附註四(八)存貨；存貨評估之會計估計及假設不確定性，請詳合併財務報告附註五；存貨評估之說明，請詳合併財務報告附註六(四)存貨。

關鍵查核事項之說明：

政伸集團生產各式自行車、運動器材等貼標，其存貨係以成本與淨變現價值孰低衡量。各式貼標產品之需求受整體經濟環境、消費者喜好及氣候變遷等因素影響，可能導致原有之產品過時或不符合市場需求，產生存貨之成本可能超過其淨變現價值之風險，因此，存貨減損損失之評估為本會計師執行政伸集團合併財務報告查核重要的評估事項之一。

因應之查核程序：

本會計師對上述關鍵查核事項之主要查核程序：依存貨之性質評估政伸集團之存貨備抵減損損失金額，並執行抽樣程序以檢查存貨庫齡表之正確性；比較實際發生存貨報廢與提列備抵減損損失金額以評估過去對存貨備抵減損損失提列之準確度；並考量存貨備抵減損損失相關資訊之揭露是否適切。

其他事項

政伸企業股份有限公司已編製民國一一〇年度及一〇九年度之個體財務報告，並經本會計師出具無保留意見之查核報告在案，備供參考。

管理階層與治理單位對合併財務報告之責任

管理階層之責任係依照證券發行人財務報告編製準則暨經金融監督管理委員會認可並發布生效之國際財務報導準則、國際會計準則、解釋及解釋公告編製允當表達之合併財務報告，且維持與合併財務報表編製有關之必要內部控制，以確保合併財務報告未存有導因於舞弊或錯誤之重大不實表達。

於編製合併財務報告時，管理階層之責任包括評估政伸集團繼續經營之能力、相關事項之揭露，以及繼續經營會計基礎之採用，除非管理階層意圖清算政伸集團或停止營業，或除清算或停業外別無實際可行之其他方案。

政伸集團之治理單位(含審計委員會)負有監督財務報導流程之責任。



會計師查核合併財務報告之責任

本會計師查核合併財務報告之目的，係對合併財務報告整體是否存有導因於舞弊或錯誤之重大不實表達取得合理確信，並出具查核報告。合理確信係高度確信，惟依照一般公認審計準則執行之查核工作無法保證必能偵出合併財務報告存有之重大不實表達。不實表達可能導因於舞弊或錯誤。如不實表達之個別金額或彙總數可合理預期將影響合併財務報表使用者所作之經濟決策，則被認為具有重大性。

本會計師依照一般公認審計準則查核時，運用專業判斷並保持專業上之懷疑。本會計師亦執行下列工作：

- 1.辨認並評估合併財務報告導因於舞弊或錯誤之重大不實表達風險；對所評估之風險設計及執行適當之因應對策；並取得足夠及適切之查核證據以作為查核意見之基礎。因舞弊可能涉及共謀、偽造、故意遺漏、不實聲明或踰越內部控制，故未偵出導因於舞弊之重大不實表達之風險高於導因於錯誤者。
- 2.對與查核攸關之內部控制取得必要之瞭解，以設計當時情況下適當之查核程序，惟其目的非對政伸集團內部控制之有效性表示意見。
- 3.評估管理階層所採用會計政策之適當性，及其所作會計估計與相關揭露之合理性。
- 4.依據所取得之查核證據，對管理階層採用繼續經營會計基礎之適當性，以及使政伸集團繼續經營之能力可能產生重大疑慮之事件或情況是否存在重大不確定性，作出結論。本會計師若認為該等事件或情況存在重大不確定性，則須於查核報告中提醒合併財務報告使用者注意合併財務報告之相關揭露，或於該等揭露係屬不適當時修正查核意見。本會計師之結論係以截至查核報告日所取得之查核證據為基礎。惟未來事件或情況可能導致政伸集團不再具有繼續經營之能力。
- 5.評估合併財務報告(包括相關附註)之整體表達、結構及內容，以及合併財務報告是否允當表達相關交易及事件。
- 6.對於集團內組成個體之財務資訊取得足夠及適切之查核證據，以對合併財務報告表示意見。本會計師負責集團查核案件之指導、監督及執行，並負責形成集團之查核意見。

本會計師與治理單位溝通之事項，包括所規劃之查核範圍及時間，以及重大查核發現(包括於查核過程中所辨認之內部控制顯著缺失)。

本會計師亦向治理單位提供本會計師所隸屬事務所受獨立性規範之人員已遵循會計師職業道德規範中有關獨立性之聲明，並與治理單位溝通所有可能被認為會影響會計師獨立性之關係及其他事項(包括相關防護措施)。



本會計師從與治理單位溝通之事項中，決定對政伸集團民國一一〇年度合併財務報告查核之關鍵查核事項。本會計師於查核報告中敘明該等事項，除非法令不允許公開揭露特定事項，或在極罕見情況下，本會計師決定不於查核報告中溝通特定事項，因可合理預期此溝通所產生之負面影響大於所增進之公眾利益。

安侯建業聯合會計師事務所

會計師：

陳政學



吳俊源



證券主管機關：金管證六字第0940100754號

核准簽證文號：金管證審字第1040007866號

民國一一一年三月二十五日



政律企業股份有限公司

合併資產負債表

民國一〇一〇年十二月三十一日

單位：新台幣千元

	110.12.31		109.12.31	
	金額	%	金額	%
資產				
流動資產：				
1100 現金及約當現金(附註六(一))	\$ 1,020,944	45	1,301,825	52
1150 應收票據淨額(附註六(二))	26,287	1	47,416	2
1170 應收帳款淨額(附註六(二))	361,674	16	383,637	15
1200 其他應收款(附註六(三))	2,274	-	3,936	-
1220 本期所得稅資產	236	-	1,206	-
130X 存貨(附註六(四))	134,428	6	98,867	4
1470 其他流動資產(附註六(九))	63,917	3	50,677	2
	<u>1,609,760</u>	<u>71</u>	<u>1,887,564</u>	<u>75</u>
非流動資產：				
1600 不動產、廠房及設備(附註六(六)及(八))	501,101	22	545,043	22
1755 使用權資產(附註六(七))	32,526	2	35,909	2
1780 無形資產(附註六(八))	19,185	1	20,862	1
1840 遞延所得稅資產(附註六(十四))	6,008	-	7,849	-
1920 存出保證金	5,171	-	3,240	-
1980 其他金融資產-非流動(附註六(九))	73,317	4	-	-
1990 其他非流動資產-其他(附註六(九))	5,737	-	1,979	-
	<u>643,045</u>	<u>29</u>	<u>614,882</u>	<u>25</u>
資產總計	<u>\$ 2,252,805</u>	<u>100</u>	<u>2,502,446</u>	<u>100</u>
負債及權益				
流動負債：				
應付帳款	2170		2170	
應付薪資(附註六(十三))	2201		2201	
本期所得稅負債(附註六(十四))	2230		2230	
租賃負債-流動(附註六(十二))	2280		2280	
其他流動負債(附註六(十))	2300		2300	
預收房地款(附註六(六))	2312		2312	
其他預收款(附註六(十一))	2315		2315	
	<u>12,632</u>	<u>1</u>	<u>12,632</u>	<u>1</u>
非流動負債：				
租賃負債-非流動(附註六(十二))	2580		2580	
淨確定福利負債-非流動(附註六(十三))	2640		2640	
	<u>5,826</u>	<u>-</u>	<u>5,517</u>	<u>-</u>
負債總計	<u>18,458</u>	<u>1</u>	<u>18,149</u>	<u>-</u>
權益：				
歸屬母公司業主之權益(附註六(十五))：				
股本	3100		3100	
資本公積	3200		3200	
保留盈餘	3300		3300	
其他權益	3400		3400	
歸屬於母公司業主權益總計	<u>666,019</u>	<u>30</u>	<u>666,019</u>	<u>27</u>
負債及權益總計	<u>\$ 2,252,805</u>	<u>100</u>	<u>2,502,446</u>	<u>100</u>



董事長：洪招儀



經理人：李煜培

(詳閱後附合併財務報告附註)



會計主管：陳淑惠

政伸企業股份有限公司

合併綜合損益表

民國一一〇年及一〇九年一月一日至十二月三十一日

單位：新台幣千元

	110年度		109年度	
	金額	%	金額	%
4000 營業收入(附註六(十七))	\$ 1,565,290	100	1,376,062	100
5000 營業成本(附註六(四)、(十二)及(十三))	<u>768,372</u>	<u>49</u>	<u>658,621</u>	<u>48</u>
5900 營業毛利	<u>796,918</u>	<u>51</u>	<u>717,441</u>	<u>52</u>
營業費用(附註六(五)、(十三)、(十八)及七)				
6100 推銷費用	106,989	7	87,549	6
6200 管理費用	226,873	14	325,217	24
6300 研發費用	24,827	2	19,990	1
6450 預期信用(迴轉利益)減損損失(附註六(二))	<u>(851)</u>	<u>-</u>	<u>830</u>	<u>-</u>
	<u>357,838</u>	<u>23</u>	<u>433,586</u>	<u>31</u>
6900 營業利益	<u>439,080</u>	<u>28</u>	<u>283,855</u>	<u>21</u>
營業外收入及支出(附註六(五)、(六)、(七)及(十九))				
7100 利息收入	7,702	1	6,945	1
7010 其他收入	5,359	-	19,055	1
7020 其他利益及損失	77,241	5	735,959	53
7050 財務成本	<u>(1,139)</u>	<u>-</u>	<u>(770)</u>	<u>-</u>
	<u>89,163</u>	<u>6</u>	<u>761,189</u>	<u>55</u>
7900 稅前淨利	528,243	34	1,045,044	76
7950 所得稅費用(附註六(十四))	<u>121,793</u>	<u>8</u>	<u>212,166</u>	<u>15</u>
8200 本期淨利	<u>406,450</u>	<u>26</u>	<u>832,878</u>	<u>61</u>
8300 其他綜合損益：				
8310 不重分類至損益之項目				
8311 確定福利計畫之再衡量數(附註六(十三))	(130)	-	334	-
8360 後續可能重分類至損益之項目				
8361 國外營運機構財務報表換算之兌換差額 (附註六(十五))	<u>(41,020)</u>	<u>(3)</u>	<u>(12,709)</u>	<u>(1)</u>
8300 本期其他綜合損益(稅後淨額)	<u>(41,150)</u>	<u>(3)</u>	<u>(12,375)</u>	<u>(1)</u>
8500 本期綜合損益總額(歸屬於母公司業主)	<u>\$ 365,300</u>	<u>23</u>	<u>820,503</u>	<u>60</u>
每股盈餘(元)(附註六(十六))				
9750 基本每股盈餘(元)	<u>\$ 6.10</u>		<u>12.51</u>	
9850 稀釋每股盈餘(元)	<u>\$ 6.10</u>		<u>12.49</u>	

(請詳閱後附合併財務報告附註)

董事長：洪招儀



經理人：李煜培



會計主管：陳淑惠



政伸企業股份有限公司
合併權益變動表

民國一〇九年一月一日及一〇九年十二月三十一日

單位：新台幣千元

歸屬於母公司業主之權益

	歸屬於母公司業主之權益					其他權益項目	
	普通股	資本公積	法定盈餘公積	特別盈餘公積	保留盈餘	國外營運機構財務報表換算之兌換差	權益總計
民國一〇九年一月一日餘額	\$ 666,019	170,206	238,622	27,414	232,900	(59,786)	1,275,375
本期淨利	-	-	-	-	832,878	-	832,878
本期其他綜合損益	-	-	-	-	334	(12,709)	(12,375)
本期綜合損益總額	-	-	-	-	833,212	(12,709)	820,503
盈餘指撥及分配：							
提列法定盈餘公積	-	-	22,791	-	(22,791)	-	-
提列特別盈餘公積	-	-	-	32,372	(32,372)	-	-
普通股現金股利	-	(23,311)	-	-	(176,494)	-	(199,805)
民國一〇九年十二月三十一日餘額	\$ 666,019	146,895	22,791	32,372	834,455	(72,495)	1,896,073
民國一〇九年一月一日餘額	\$ 666,019	146,895	261,413	59,786	834,455	(72,495)	1,896,073
本期淨利	-	-	-	-	406,450	-	406,450
本期其他綜合損益	-	-	-	-	(130)	(41,020)	(41,150)
本期綜合損益總額	-	-	-	-	406,320	(41,020)	365,300
盈餘指撥及分配：							
提列法定盈餘公積	-	-	83,320	-	(83,320)	-	-
提列特別盈餘公積	-	-	-	12,709	(12,709)	-	-
普通股現金股利	-	-	-	-	(466,213)	-	(466,213)
民國一〇九年十二月三十一日餘額	\$ 666,019	146,895	344,733	72,495	678,533	(113,515)	1,795,160

(請詳閱後附合併財務報告附註)

經理人：李煜培

會計主管：陳淑惠

董事長：洪招儀

政伸企業股份有限公司

合併現金流量表

民國一〇九年及一〇一〇年一月一日至十二月三十一日

單位：新台幣千元

	110年度	109年度
營業活動之現金流量：		
本期稅前淨利	\$ 528,243	1,045,044
調整項目：		
收益費損項目		
折舊費用	48,053	44,282
攤銷費用	1,836	1,523
預期信用(迴轉利益)減損損失	(851)	830
利息費用	406	183
利息收入	(7,702)	(6,945)
處分及報廢不動產、廠房及設備損失	743	9,941
不動產、廠房及設備減損損失	-	1,139
使用權資產減損損失	-	892
處分資產搬遷利益	(87,943)	-
處分子公司利益	-	(735,326)
不影響現金流量之收益費損項目	(45,458)	(683,481)
與營業活動相關之資產/負債變動數：		
與營業活動相關之資產之淨變動：		
應收票據及帳款減少(增加)	43,943	(124,409)
其他應收款減少	1,222	2,271
存貨增加	(35,561)	(24,952)
預付款項增加	(13,703)	(7,032)
其他流動資產減少(增加)	463	(668)
與營業活動相關之資產之淨變動	(3,636)	(154,790)
與營業活動相關之負債之淨變動：		
應付帳款(減少)增加	(7)	12,694
預收款項減少	(509)	(203)
淨確定福利負債增加(減少)	179	(4,321)
應付薪資其他流動負債(減少)增加	(9,054)	41,108
與營業活動相關之負債之淨變動	(9,391)	49,278
與營業活動相關之資產及負債之淨變動合計	(13,027)	(105,512)
營運產生之現金流入	469,758	256,051
收取之利息	8,142	6,243
支付之利息	(406)	(183)
支付之所得稅	(116,180)	(65,494)
營業活動之淨現金流入	361,314	196,617
投資活動之現金流量：		
取得不動產、廠房及設備	(50,504)	(91,481)
處分不動產、廠房及設備價款	1,437	2,211
處分資產搬遷收取之淨現金	68,000	-
支付員工經濟補償及相關費用	(78,272)	-
處分子公司之價款	-	756,573
預收款項增加-處分資產	-	43,101
存出保證金增加	(1,931)	(418)
取得無形資產	(2,246)	(1,826)
其他金融資產-非流動增加	(73,317)	-
其他非流動資產減少(增加)	339	(168)
其他非流動資產-預付設備款(增加)減少	(4,097)	228
預收房地款減少	-	(5,465)
投資活動之淨現金(流出)流入	(140,591)	702,755
籌資活動之現金流量：		
租賃本金償還	(6,054)	(4,034)
發放現金股利	(466,213)	(199,805)
籌資活動之淨現金流出	(472,267)	(203,839)
匯率變動對現金及約當現金之影響	(29,337)	(52,201)
本期現金及約當現金(減少)增加數	(280,881)	643,332
期初現金及約當現金餘額	1,301,825	658,493
期末現金及約當現金餘額	\$ 1,020,944	\$ 1,301,825

(請詳閱後附合併財務報告附註)

董事長：洪招儀



經理人：李煜培



會計主管：陳淑惠



政伸企業股份有限公司及子公司
合併財務報告附註
民國一一〇年度及一〇九年度
(除另有註明者外，所有金額均以新台幣千元為單位)

一、公司沿革

政伸企業股份有限公司(以下稱「本公司」)於民國七十六年二月二十三日奉經濟部核准設立，註冊地址為台中市西屯區工業區十二路6號。本公司及子公司(以下併稱「合併公司」)主要營業項目為各種商標之製造、加工、買賣及其有關進出口貿易等業務，請詳附註十四。

本公司股票於民國一〇四年八月二十五日經核准公開發行，並於民國一〇六年二月二十四日起正式於臺灣證券交易所上市掛牌交易。

二、通過財務報告之日期及程序

本合併財務報告已於民國一一一年三月二十五日經董事會通過發布。

三、新發布及修訂準則及解釋之適用

(一)已採用金融監督管理委員會認可之新發布及修訂後準則及解釋之影響

合併公司自民國一一〇年一月一日起開始適用下列新修正之國際財務報導準則，且對合併財務報告未造成重大影響。

- 國際財務報導準則第四號之修正「暫時豁免適用國際財務報導準則第九號之延長」
- 國際財務報導準則第九號、國際會計準則第三十九號、國際財務報導準則第七號、國際財務報導準則第四號及國際財務報導準則第十六號之修正「利率指標變革—第二階段」

合併公司自民國一一〇年四月一日起開始適用下列新修正之國際財務報導準則，且對合併財務報告未造成重大影響。

- 國際財務報導準則第十六號之修正「民國一一〇年六月三十日後之新型冠狀病毒肺炎相關租金減讓」

(二)尚未採用金管會認可之國際財務報導準則之影響

合併公司評估適用下列自民國一一一年一月一日起生效之新修正之國際財務報導準則，將不致對合併財務報告造成重大影響。

- 國際會計準則第十六號之修正「不動產、廠房及設備—達到預定使用狀態前之價款」
- 國際會計準則第三十七號之修正「虧損性合約—履行合約之成本」
- 國際財務報導準則2018-2020週期之年度改善
- 國際財務報導準則第三號之修正「對觀念架構之引述」

政伸企業股份有限公司及子公司合併財務報告附註(續)

(三)金管會尚未認可之新發布及修訂準則及解釋

國際會計準則理事會已發布及修正但尚未經金管會認可之準則及解釋，對合併公司可能攸關者如下：

新發布或修訂準則	主要修訂內容	理事會發布之生效日
國際會計準則第1號之修正「將負債分類為流動或非流動」	修正條文係為提升準則應用之一致性，以協助企業判定不確定清償日之債務或其他負債於資產負債表究竟應分類為流動(於或可能於一年內到期者)或非流動。 修正條文亦闡明企業可能以轉換為權益來清償之債務之分類規定。	2023年1月1日
國際會計準則第1號之修正「會計政策之揭露」	國際會計準則第1號之主要修正包括： • 規定企業揭露其重大會計政策而非其重要會計政策； • 闡明與不重大之交易、其他事項或情況有關之會計政策資訊係屬不重大，且不需揭露該等資訊；及 • 闡明並非與重大之交易、其他事項或情況有關之所有會計政策資訊對公司之財務報表均屬重大。	2023年1月1日
國際會計準則第8號之修正「會計估計之定義」	該修正引入新的會計估計定義，闡明會計估計係財務報表中是受衡量不確定性影響之貨幣金額。該修正亦明訂公司須建立會計估計以達成其所適用會計政策之目的，藉此闡明會計政策與會計估計間之關係。	2023年1月1日

合併公司現正持續評估上述準則及解釋對合併公司財務狀況與經營結果之影響，相關影響待評估完成時予以揭露。

合併公司預期下列其他尚未認可之新發布及修正準則不致對合併財務報告造成重大影響。

- 國際財務報導準則第十號及國際會計準則第二十八號之修正「投資者與其關聯企業或合資間之資產出售或投入」
- 國際財務報導準則第十七號「保險合約」及國際財務報導準則第十七號之修正
- 國際會計準則第十二號之修正「與單一交易所產生之資產及負債有關之遞延所得稅」

政伸企業股份有限公司及子公司合併財務報告附註(續)

四、重大會計政策之彙總說明

本合併財務報告所採用之重大會計政策彙總說明如下。除另有說明者外，下列會計政策已一致適用於本合併財務報告之所有表達期間。

(一) 遵循聲明

本合併財務報告係依照證券發行人財務報告編製準則(以下簡稱「編製準則」)及金管會認可之國際財務報導準則、國際會計準則、解釋及解釋公告(以下簡稱「金管會認可之國際財務報導準則」)所編製。

(二) 編製基礎

1. 衡量基礎

除淨確定福利負債係依退休基金資產之公允價值減除確定福利義務現值及附註四(十五)所述之上限影響數衡量外，本合併財務報告係依歷史成本為基礎編製。

2. 功能性貨幣及表達貨幣

合併公司每一個體均係以各營運所處主要經濟環境之貨幣為其功能性貨幣。本合併財務報告係以本公司之功能性貨幣，新台幣表達。所有以新台幣表達之財務資訊均以新台幣千元為單位。

(三) 合併基礎

1. 合併財務報告編製原則

合併財務報告之編製主體包含本公司及由本公司所控制之個體(即子公司)。當本公司暴露於來自對被投資個體之參與之變動報酬或對該等變動報酬享有權利，且透過對被投資個體之權利有能力影響該等報酬時，本公司控制該個體。

自對子公司取得控制之日起，開始將其財務報告納入合併財務報告，直至喪失控制之日為止。合併公司間之交易、餘額及任何未實現收益與費損，業於編製合併財務報告時已全數消除。子公司之綜合損益總額係分別歸屬至本公司業主及非控制權益，即使非控制權益因而成為虧損餘額亦然。

子公司之財務報告業已適當調整，俾使其會計政策與合併公司所使用之會計政策一致。

合併公司對子公司所有權權益之變動，未導致喪失對子公司之控制者，係作為與業主間之權益交易處理。非控制權益之調整數與所支付或收取對價公允價值間之差額，係直接認列於權益且歸屬於本公司業主。

政伸企業股份有限公司及子公司合併財務報告附註(續)

2. 列入合併財務報告之子公司

列入合併財務報告之子公司及持股情形如下：

投資公司名稱	子公司名稱	業務性質	所持股權百分比	
			110.12.31	109.12.31
本公司	Transart International (Samoa) Co., Ltd. (Samoa政伸)	投資控股	100%	100%
本公司	TransArt Europe B.V. (歐洲政伸)	投資控股	100%	100%
本公司	Transart Graphics Vietnam Co., Ltd. (越南政伸)	各種商標之製造、加工、買賣及其有關進出口貿易等業務	100%	100%
Transart International (Samoa) Co., Ltd. (Samoa政伸)	香港Acceptance Industrial Ltd. (香港世同)	投資控股及國際貿易	- (註1)	- (註1)
Transart International (Samoa) Co., Ltd. (Samoa政伸)	香港Transart Graphics Co., Ltd. (香港政伸)	投資控股	100%	100%
香港Acceptance Industrial Ltd. (香港世同)	政伸印刷(深圳)有限公司(深圳政伸)	各種商標之製造、加工、買賣及其有關進出口貿易等業務	- (註1)	- (註1)
香港Transart Graphics Co., Ltd. (香港政伸)	政伸印刷(太倉)有限公司(太倉政伸)	各種商標之製造、加工、買賣及其有關進出口貿易等業務	- (註2)	100%
香港Transart Graphics Co., Ltd. (香港政伸)	政伸印刷(天津)有限公司(天津政伸)	各種商標之製造、加工、買賣及其有關進出口貿易等業務	100%	100%
香港Transart Graphics Co., Ltd. (香港政伸)	政伸包裝印刷(福建)有限公司(福建政伸)	各種商標之製造、加工、買賣及其有關進出口貿易等業務	100%	100%
Transart Europe B.V. (歐洲政伸)	Doublepress Products B.V. (荷蘭DP)	各種商標之製造、加工、買賣及其有關進出口貿易等業務	100%	100%

註1：合併公司於民國一〇九年八月二十六日出售香港世同包含間接轉投資深圳政伸之100%股權，相關說明請詳附註六(五)。

註2：太倉政伸已於民國一一〇年十一月四日完成辦理註銷登記。

3. 未列入合併財務報告之子公司：無。

(四) 外幣

1. 外幣交易

外幣交易依交易日之匯率換算為功能性貨幣。於後續每一報導期間結束日(以下稱報導日)，外幣貨幣性項目依當日之匯率換算為功能性貨幣。以公允價值衡量之外幣非貨幣性項目依衡量公允價值當日之匯率換算為功能性貨幣，以歷史成本衡量之外幣非貨幣性項目則依交易日之匯率換算。

換算所產生之外幣兌換差異通常係認列於損益，惟以下情況係認列於其他綜合損益：

- (1) 指定為透過其他綜合損益按公允價值衡量之權益工具；
- (2) 指定為國外營運機構淨投資避險之金融負債於避險有效範圍內；或
- (3) 合格之現金流量避險於避險有效範圍內。

政伸企業股份有限公司及子公司合併財務報告附註(續)

2. 國外營運機構

國外營運機構之資產及負債，包括收購時產生之商譽及公允價值調整，係依報導日之匯率換算為新台幣；收益及費損項目則依當期平均匯率換算為新台幣，所產生之兌換差額均認列為其他綜合損益。

當處分國外營運機構致喪失控制、共同控制或重大影響時，與該國外營運機構相關之累計兌換差額係全數重分類為損益。部分處分含有國外營運機構之子公司時，相關累計兌換差額係按比例重新歸屬至非控制權益。部分處分含有國外營運機構之關聯企業或合資之投資時，相關累計兌換差額則按比例重分類至損益。

對國外營運機構之貨幣性應收或應付項目，若尚無清償計畫且不可能於可預見之未來予以清償時，其所產生之外幣兌換損益視為對該國外營運機構淨投資之一部分而認列為其他綜合損益。

(五) 資產與負債區分流動與非流動之分類標準

符合下列條件之一之資產列為流動資產，非屬流動資產之所有其他資產則列為非流動資產：

1. 預期於其正常營業週期中實現該資產，或意圖將其出售或消耗；
2. 主要為交易目的而持有該資產；
3. 預期於報導期間後十二個月內實現該資產；或
4. 該資產為現金或約當現金，但於報導期間後至少十二個月將該資產交換或用以清償負債受到其他限制者除外。

符合下列條件之一之負債列為流動負債，非屬流動負債之所有其他負債則列為非流動負債：

1. 預期將於正常營業週期中清償該負債；
2. 主要為交易目的而持有該負債；
3. 預期將於報導期間後十二個月內到期清償該負債；或
4. 未具無條件將清償期限遞延至報導期間後至少十二個月之權利之負債。負債之條款，可能依交易對方之選擇，以發行權益工具而導致其清償者，並不影響其分類。

(六) 現金及約當現金

現金包括庫存現金及活期存款。約當現金係指可隨時轉換成定額現金且價值變動風險甚小之短期並具高度流動性之投資。定期存款符合前述定義且持有目的係滿足短期現金承諾而非投資或其他目的者，列報於約當現金。

政伸企業股份有限公司及子公司合併財務報告附註(續)

(七)金融工具

應收帳款及所發行之債務證券原始係於產生時認列。所有其他金融資產及金融負債原始係於合併公司成為金融工具合約條款之一方時認列。非透過損益按公允價值衡量之金融資產（除不包含重大財務組成部分之應收帳款外）或金融負債原始係按公允價值加計直接可歸屬於該取得或發行之交易成本衡量。不包含重大財務組成部分之應收帳款原始係按交易價格衡量。

1.金融資產

金融資產之購買或出售符合慣例交易者，合併公司對以相同方式分類之金融資產，其所有購買及出售一致地採交易日或交割日會計處理。

原始認列時金融資產分類為：按攤銷後成本衡量之金融資產。合併公司僅於改變管理金融資產之經營模式時，始自下一個報導期間之首日起重分類所有受影響之金融資產。

(1)按攤銷後成本衡量之金融資產

金融資產同時符合下列條件，且未指定為透過損益按公允價值衡量時，係按攤銷後成本衡量：

- 係在以收取合約現金流量為目的之經營模式下持有該金融資產。
- 該金融資產之合約條款產生特定日期之現金流量，完全為支付本金及流通在外本金金額之利息。

該等資產後續以原始認列金額加減計採有效利息法計算之累積攤銷數，並調整任何備抵損失之攤銷後成本衡量。利息收入、外幣兌換損益及減損損失係認列於損益。除列時，將利益或損失列入損益。

(2)金融資產減損

合併公司針對按攤銷後成本衡量之金融資產（包括現金及約當現金、按攤銷後成本衡量之金融資產、應收票據及應收帳款、應收帳款—關係人、其他應收款、存出保證金及其他金融資產等）之預期信用損失認列備抵損失。

下列金融資產係按十二個月預期信用損失金額衡量備抵損失，其餘係按存續期間預期信用損失金額衡量：

- 判定債務證券於報導日之信用風險低；及
- 其他債務證券及銀行存款之信用風險（即金融工具之預期存續期間發生違約之風險）自原始認列後未顯著增加。

應收帳款及合約資產之備抵損失係按存續期間預期信用損失金額衡量。

於判定自原始認列後信用風險是否已顯著增加時，合併公司考量合理且可佐證之資訊（無需過度成本或投入即可取得），包括質性及量化資訊，及根據合併公司之歷史經驗、信用評估及前瞻性資訊所作之分析。

政伸企業股份有限公司及子公司合併財務報告附註(續)

若合約款項逾期超過三十天，合併公司假設金融資產之信用風險已顯著增加。

若合約款項逾期超過九十天，或借款人不太可能履行其信用義務支付全額款項予合併公司時，合併公司視為該金融資產發生違約。

若金融工具之信用風險評等相當於全球所定義之「投資等級」（為標準普爾之投資等級BBB-、穆迪之投資等級Baa3或中華信評之投資等級twA，或高於該等級者），合併公司視為該債務證券之信用風險低。

存續期間預期信用損失係指金融工具預期存續期間所有可能違約事項產生之預期信用損失。

十二個月預期信用損失係指金融工具於報導日後十二個月內可能違約事項所產生之預期信用損失（或較短期間，若金融工具之預期存續期間短於十二個月時）。

衡量預期信用損失之最長期間為合併公司暴露於信用風險之最長合約期間。

預期信用損失為金融工具預期存續期間信用損失之機率加權估計值。信用損失係按所有現金短收之現值衡量，亦即合併公司依據合約可收取之現金流量與合併公司預期收取之現金流量之差額。預期信用損失係按金融資產之有效利率折現。

於每一報導日合併公司評估按攤銷後成本衡量金融資產是否有信用減損。對金融資產之估計未來現金流量具有不利影響之一項或多項事項已發生時，該金融資產已信用減損。金融資產已信用減損之證據包括有關下列事項之可觀察資料：

- 借款人或發行人之重大財務困難；
- 違約，諸如延滯或逾期超過九十天；
- 因與借款人之財務困難相關之經濟或合約理由，合併公司給予借款人原本不會考量之讓步；
- 借款人很有可能會聲請破產或進行其他財務重整；或
- 由於財務困難而使該金融資產之活絡市場消失。

按攤銷後成本衡量之金融資產之備抵損失係自資產之帳面金額中扣除。

當合併公司對回收金融資產整體或部分無法合理預期時，係直接減少其金融資產總帳面金額。對公司戶，合併公司係以是否合理預期可回收之基礎個別分析沖銷之時點及金額。合併公司預期已沖銷金額將不會重大迴轉。然而，已沖銷之金融資產仍可強制執行，以符合合併公司回收逾期金額之程序。

政伸企業股份有限公司及子公司合併財務報告附註(續)

(3) 金融資產之除列

合併公司僅於對來自該資產現金流量之合約權利終止，或已移轉金融資產且該資產所有權之幾乎所有風險及報酬已移轉予其他企業，或既未移轉亦未保留所有權之幾乎所有風險及報酬且未保留該金融資產之控制時，始將金融資產除列。

合併公司簽訂移轉金融資產之交易，若保留已移轉資產所有權之所有或幾乎所有風險及報酬，則仍持續認列於資產負債表。

2. 金融負債及權益工具

(1) 負債或權益之分類

合併公司發行之債務及權益工具係依據合約協議之實質與金融負債及權益工具之定義分類為金融負債或權益。

(2) 權益交易

權益工具係指表彰合併公司於資產減除其所有負債後剩餘權益之任何合約。合併公司發行之權益工具係以取得之價款扣除直接發行成本後之金額認列。

(3) 金融負債

金融負債係分類為攤銷後成本衡量，後續採有效利息法按攤銷後成本衡量。利息費用及兌換損益係認列於損益。除列時之任何利益或損失亦係認列於損益。

(4) 金融負債之除列

合併公司係於合約義務已履行、取消或到期時，除列金融負債。當金融負債條款修改且修改後負債之現金流量有重大差異，則除列原金融負債，並以修改後條款為基礎按公允價值認列新金融負債。

除列金融負債時，其帳面金額與所支付或應支付對價總額(包含任何所移轉之非現金資產或承擔之負債)間之差額認列為損益。

(5) 金融資產及負債之互抵

金融資產及金融負債僅於合併公司目前有法律上有可執行之權利進行互抵及有意圖以淨額交割或同時變現資產及清償負債時，方予以互抵並以淨額表達於資產負債表。

(八) 存貨

存貨係以成本與淨變現價值孰低衡量。成本包括使其達可供使用的地點及狀態所發生之取得、產製或加工成本及其他成本，並採加權平均法計算。製成品及在製品存貨之成本包括依適當比例按正常產能分攤之製造費用。

淨變現價值係指正常營業下之估計售價減除估計完工尚需投入之估計成本及完成出售所需之估計成本後之餘額。

政伸企業股份有限公司及子公司合併財務報告附註(續)

(九)不動產、廠房及設備

1.認列與衡量

不動產、廠房及設備項目係依成本減累計折舊及任何累計減損衡量。

不動產、廠房及設備之重大組成部分耐用年限不同時，則視為不動產、廠房及設備之單獨項目(主要組成部分)處理。

不動產、廠房及設備之處分利益或損失係認列於損益。

2.後續成本

後續支出僅於其未來經濟效益很有可能流入合併公司時始予以資本化。

3.折 舊

折舊係依資產成本減除殘值計算，並採直線法於每一組成部分之估計耐用年限內認列於損益。

土地不予提列折舊。

當期及比較期間之估計耐用年限如下：

(1)房屋及建築：8~36年

(2)機器設備：3~10年

(3)運輸設備：6年

(4)辦公及其他設備：3~16年

(5)房屋及建築物與機器設備之重大組成項目及其耐用年限如下：

組成項目	耐用年限	組成項目	耐用年限
房屋及建築：		機器設備：	
主建物	10~36年	印刷機	7~10年
廠房	10~35年	乾燥設備	5~10年
其他	8~10年	軟片輸出及製版設備、其他	3~10年

合併公司於每一報導日檢視折舊方法、耐用年限及殘值，並於必要時適當調整。

(十)租 賃

合併公司係於合約成立日評估合約是否係屬或包含租賃，若合約轉讓對已辨認資產之使用之控制權一段時間以換得對價，則合約係屬或包含租賃。

1.承租人

合併公司於租賃開始日認列使用權資產及租賃負債，使用權資產係以成本為原始衡量，該成本包含租賃負債之原始衡量金額，調整租賃開始日或之前支付之任何租賃給付，並加計所發生之原始直接成本及為拆卸、移除標的資產及復原其所在地點或標的資產之估計成本，同時減除收取之任何租賃誘因。

政伸企業股份有限公司及子公司合併財務報告附註(續)

使用權資產後續於租賃開始日至使用權資產之耐用年限屆滿時或租賃期間屆滿時兩者之較早者以直線法提列折舊。此外，合併公司定期評估使用權資產是否發生減損並處理任何已發生之減損損失，並於租賃負債發生再衡量的情況下配合調整使用權資產。

租賃負債係以租賃開始日尚未支付之租賃給付之現值為原始衡量。若租賃隱含利率容易確定，則折現率為該利率，若並非容易確定，則使用合併公司之增額借款利率。一般而言，合併公司係採用其增額借款利率為折現率。

計入租賃負債衡量之租賃給付包括：

- (1) 固定給付，包括實質固定給付；
- (2) 取決於某項指數或費率之變動租賃給付，採用租賃開始日之指數或費率為原始衡量；
- (3) 預期支付之殘值保證金額；及
- (4) 於合理確定將行使購買選擇權或租賃終止選擇權時之行使價格或所須支付之罰款。

租賃負債後續係以有效利息法計提利息，並於發生以下情況時再衡量其金額：

- (1) 用以決定租賃給付之指數或費率變動導致未來租賃給付有變動；
- (2) 預期支付之殘值保證金額有變動；
- (3) 標的資產購買選擇權之評估有變動；
- (4) 對是否行使延長或終止選擇權之估計有所變動，而更改對租賃期間之評估；
- (5) 租賃標的、範圍或其他條款之修改。

租賃負債因前述用以決定租賃給付之指數或費率變動、殘值保證金額有變動以及購買、延長或終止選擇權之評估變動而再衡量時，係相對應調整使用權資產之帳面金額，並於使用權資產之帳面金額減至零時，將剩餘之再衡量金額認列於損益中。

對於減少租賃範圍之租賃修改，則係減少使用權資產之帳面金額以反映租賃之部分或全面終止，並將其與租賃負債再衡量金額間之差額則認列於損益中。

合併公司將不符合投資性不動產定義之使用權資產及租賃負債分別以單行項目表達於資產負債表中。

針對公務車、員工宿舍、影印機及電腦資訊設備租賃之短期租賃及低標的資產租賃，合併公司選擇不認列使用權資產及租賃負債，而係將相關租賃給付依直線基礎於租賃期間內認列為費用。

政伸企業股份有限公司及子公司合併財務報告附註(續)

(十一)無形資產

1.認列及衡量

收購子公司產生之商譽係以成本減累計減損予以衡量。

研究活動相關支出於發生時認列為損益。

發展支出僅於其能可靠衡量、產品或流程之技術或商業可行性已達成、未來經濟效益很有可能流入合併公司，及合併公司意圖且具充足資源以完成該發展且加以使用或出售該資產時，始予以資本化。其他發展支出則於發生時認列於損益。原始認列後，資本化之發展支出以其成本減除累計攤銷及累計減損後之金額衡量。

合併公司取得其他有限耐用年限之無形資產，包括專利權及商標權等，係以成本減除累計攤銷與累計減損後之金額衡量。

2.後續支出

後續支出僅於可增加相關特定資產之未來經濟效益時始予以資本化。所有其他支出於發生時認列於損益。

3.攤銷

除商譽外，攤銷係依資產成本減除估計殘值計算，並自無形資產達可供使用狀態起，採直線法於其估計耐用年限內認列為損益。

當期及比較期間之估計耐用年限如下：

(1)電腦軟體 1~5年

(2)專利權 15年

合併公司於每一報導日檢視無形資產之攤銷方法、耐用年限及殘值，並於必要時適當調整。

(十二)非金融資產減損

合併公司於每一報導日評估是否有跡象顯示非金融資產（除存貨、合約資產及遞延所得稅資產外）之帳面金額可能有減損。若有任一跡象存在，則估計該資產之可回收金額。商譽係每年定期進行減損測試。

為減損測試之目的，係將現金流入大部分獨立於其他個別資產或資產群組之現金流入之一組資產作為最小可辨認資產群組。企業合併取得之商譽係分攤至預期可自合併綜效受益之各現金產生單位或現金產生單位群組。

可回收金額為個別資產或現金產生單位之公允價值減出售成本與其使用價值孰高者。

個別資產或現金產生單位之可回收金額若低於帳面金額，則認列減損損失。

減損損失係立即認列於損益，且係先減少該現金產生單位受攤商譽之帳面金額，次就該單位內其他各資產帳面金額之比例減少各該資產帳面金額。

商譽減損損失不予迴轉。商譽以外之非金融資產則僅在不超過該資產若未於以前年度認列減損損失時所決定之帳面金額(減除折舊或攤銷)之範圍內迴轉。

政伸企業股份有限公司及子公司合併財務報告附註(續)

(十三)收入之認列

1. 客戶合約之收入

收入係按移轉商品或勞務而預期有權取得之對價衡量。合併公司係於對商品或勞務之控制移轉予客戶而滿足履約義務時認列收入。合併公司依主要收入項目說明如下：

(1) 銷售商品

合併公司製造各種商標，並銷售予自行車及運動用品等製造廠商。合併公司係於對產品之控制移轉時認列收入。該產品之控制移轉係指產品已交付給客戶，客戶能完全裁決產品之銷售通路及價格，且已無會影響客戶接受該產品之未履行義務。交付係發生於產品運送至特定地點，其陳舊過時及損失風險已移轉予客戶，及客戶已依據銷售合約接受產品，驗收條款已失效，或合併公司有客觀證據認為已滿足所有驗收條件時。

合併公司於交付商品時認列應收帳款，因合併公司在該時點具無條件收取對價之權利。

(2) 財務組成部分

合併公司預期所有客戶合約移轉商品或勞務予客戶之時間與客戶為該商品或勞務付款之時間間隔皆不超過一年，因此，合併公司不調整交易價格之貨幣時間價值。

2. 客戶合約之成本

(1) 取得合約之增額成本

合併公司若預期可回收其取得客戶合約之增額成本，係將該等成本認列為資產。取得合約之增額成本係為取得客戶合約所發生且若未取得該合約則不會發生之成本。無論合約是否取得均會發生之取得合約成本係於發生時認列為費用，除非該等成本係無論合約是否已取得均明確可向客戶收取。

合併公司採用準則之實務權宜作法，若取得合約之增額成本認列為資產且該資產之攤銷期間為一年以內，係於該增額成本發生時將其認列為費用。

(2) 履行合約之成本

履行客戶合約所發生之成本若非屬其他準則範圍內（國際會計準則第二號「存貨」、國際會計準則第十六號「不動產、廠房及設備」或國際會計準則第三十八號「無形資產」），合併公司僅於該等成本與合約或可明確辨認之預期合約直接相關、會產生或強化未來將被用於滿足（或持續滿足）履約義務之資源，且預期可回收時，始將該等成本認列為資產。

政伸企業股份有限公司及子公司合併財務報告附註(續)

一般及管理成本、用以履行合約但未反映於合約價格之浪費之原料、人工或其他資源成本、與已滿足(或已部分滿足)履約義務相關之成本,以及無法區分究係與未滿足履約義務或已滿足(或已部分滿足)履約義務相關之成本,係於發生時認列為費用。

(十四)政府補助

合併公司係於可收到與薪資、退休金、勞健保、水電費及其他營運相關之政府補助時,將該未附帶條件之補助認列為其他收益或費用減項。補償合併公司所發生費用或損失之政府補助,係依有系統之基礎與相關之費用同期認列於損益。

(十五)員工福利

1.確定提撥計畫

確定提撥退休金計畫之提撥義務係於員工提供服務期間內認列為費用。

2.確定福利計畫

合併公司對確定福利計畫之淨義務係分別針對各項福利計畫以員工當期或以前期間服務所賺得之未來福利金額折算為現值計算,並減除任何計畫資產之公允價值。

確定福利義務每年由合格精算師以預計單位福利法精算。當計算結果對合併公司可能有利時,認列資產係以從該計畫退還提撥金或對該計畫減少未來提撥金之形式所可得之任何經濟效益之現值為限。計算經濟效益現值時,係考量任何最低資金提撥要求。

淨確定福利負債之再衡量數,包含精算損益、計畫資產報酬(不包括利息),及資產上限影響數之任何變動(不包括利息)係立即認列於其他綜合損益,並累計於保留盈餘。合併公司決定淨確定福利負債(資產)之淨利息費用(收入),係使用年度報導期間開始時所決定之淨確定福利負債(資產)及折現率。確定福利計畫之淨利息費用及其他費用係認列於損益。

計畫修正成縮減時,所產生與前期服務成本或縮減利益或損失相關之福利變動數,係立即認列損益。合併公司於清償發生時,認列確定福利計畫之清償損益。

3.短期員工福利

短期員工福利義務係於服務提供時認列為費用。若係因員工過去提供服務而使合併公司負有現時之法定或推定支付義務,且該義務能可靠估計時,將該金額認列為負債。

政伸企業股份有限公司及子公司合併財務報告附註(續)

(十六)所得稅

所得稅包括當期及遞延所得稅。除與企業合併、直接認列於權益或其他綜合損益之項目相關者外，當期所得稅及遞延所得稅應認列於損益。

當期所得稅包括依據當年度課稅所得(損失)計算之預計應付所得稅或應收退稅款，及任何對以前年度應付所得稅或應收退稅款之調整。其金額係按報導日之法定稅率衡量預期將支付或收取款項之最佳估計值。

遞延所得稅係就資產及負債於財務報導目的之帳面金額與其課稅基礎之暫時性差異予以衡量認列。下列情況產生之暫時性差異不予認列遞延所得稅：

- 1.非屬企業合併之交易原始認列之資產或負債，且於交易當時不影響會計利潤及課稅所得(損失)者；
- 2.因投資子公司、關聯企業及合資權益所產生之暫時性差異，合併公司可控制暫時性差異迴轉之時點且很有可能於可預見之未來不會迴轉者；以及
- 3.商譽原始認列所產生之應課稅暫時性差異。

對於未使用之課稅損失及未使用所得稅抵減遞轉後期，與可減除暫時性差異，在很有可能未來課稅所得可供使用之範圍內，認列為遞延所得稅資產。並於每一報導日予以重評估，就相關所得稅利益非屬很有可能實現之範圍內予以調減；或在變成很有可能足夠課稅所得之範圍內迴轉原已減少之金額。

遞延所得稅係以預期暫時性差異迴轉時之稅率衡量，採用報導日之法定稅率或實質性立法稅率為基礎。

合併公司僅於同時符合下列條件時，始將遞延所得稅資產及遞延所得稅負債互抵：

- 1.有法定執行權將當期所得稅資產及當期所得稅負債互抵；且
- 2.遞延所得稅資產及遞延所得稅負債與下列由同一稅捐機關課徵所得稅之納稅主體之一有關；
 - (1)同一納稅主體；或
 - (2)不同納稅主體，惟各主體意圖在重大金額之遞延所得稅資產預期回收及遞延所得稅負債預期清償之每一未來期間，將當期所得稅負債及資產以淨額基礎清償，或同時實現資產及清償負債。

(十七)每股盈餘

合併公司列示歸屬於本公司普通股權益持有人之基本及稀釋每股盈餘。合併公司基本每股盈餘係以歸屬於本公司普通股權益持有人之損益，除以當期加權平均流通在外普通股股數計算之。稀釋每股盈餘則係將歸屬於本公司普通股權益持有人之損益及加權平均流通在外普通股股數，分別調整所有潛在稀釋普通股之影響後計算之。合併公司之潛在稀釋普通股包括員工酬勞估列數。

政伸企業股份有限公司及子公司合併財務報告附註(續)

(十八)部門之資訊

營運部門係合併公司之組成部分，從事可能賺得收入並發生費用(包括與合併公司內其他組成部分間交易相關之收入及費用)之經營活動。所有營運部門之營運結果均定期由合併公司主要營運決策者複核，以制定分配資源予該部門之決策並評量其績效。各營運部門均具單獨之財務資訊。

五、重大會計判斷、估計及假設不確定性之主要來源

管理階層依金管會認可之國際財務報導準則編製本合併財務報告時，必須作出判斷、估計及假設，其將對會計政策之採用及資產、負債、收益及費用之報導金額有所影響。實際結果可能與估計存有差異。

管理當局持續檢視估計及基本假設，會計估計變動於變動期間及受影響之未來期間予以認列。

對於假設及估計之不確定性中，存有重大風險將於次一年度造成重大調整者為存貨之評價。由於存貨須以成本與淨變現價值孰低衡量，合併公司評估報導日存貨因正常損耗、過時陳舊或無市場銷售價值之金額，並將存貨成本沖減至淨變現價值。此存貨評價主要係依未來特定期間內之產品需求為估計基礎，故可能因產業快速變遷而產生重大變動。存貨評價估列情形請詳附註六(四)。

六、重要會計項目之說明

(一)現金及約當現金

	<u>110.12.31</u>	<u>109.12.31</u>
現金及零用金	\$ 1,123	918
活期及支票存款	678,076	447,677
定期存款	<u>341,745</u>	<u>853,230</u>
合併現金流量表所列之現金及約當現金	<u>\$ 1,020,944</u>	<u>1,301,825</u>

合併公司金融資產及負債之利率風險及敏感度分析之揭露請詳附註六(二十)。

(二)應收票據及應收帳款

	<u>110.12.31</u>	<u>109.12.31</u>
應收票據—因營業而發生	\$ 26,294	47,416
備抵損失	<u>(7)</u>	<u>-</u>
	<u>\$ 26,287</u>	<u>47,416</u>
應收帳款—按攤銷後成本衡量	\$ 362,607	385,428
備抵損失	<u>(933)</u>	<u>(1,791)</u>
	<u>\$ 361,674</u>	<u>383,637</u>

政伸企業股份有限公司及子公司合併財務報告附註(續)

合併公司針對所有應收票據及應收帳款採用簡化作法估計預期信用損失，亦即使用存續期間預期信用損失衡量，為此衡量目的，該等應收票據及應收帳款係按代表客戶依據合約條款支付所有到期金額能力之共同信用風險特性予以分組，並已納入前瞻性之資訊，包括總體經濟及相關產業資訊。

合併公司應收票據及應收帳款之預期信用損失分析如下：

	110.12.31		
	<u>應收票據及應收 帳款帳面金額</u>	<u>加權平均預期 信用損失率</u>	<u>備抵存續預 期信用損失</u>
未逾期	\$ 376,733	0.03%	118
逾期30天以下	10,409	1.23%	128
逾期31~60天	1,125	10.22%	115
逾期61~90天	71	22.54%	16
逾期91天以上	<u>563</u>	100%	<u>563</u>
合計	<u>\$ 388,901</u>		<u>940</u>

	109.12.31		
	<u>應收票據及應收 帳款帳面金額</u>	<u>加權平均預期 信用損失率</u>	<u>備抵存續預 期信用損失</u>
未逾期	\$ 409,107	0.04%	150
逾期30天以下	19,203	2.86%	549
逾期31~60天	3,859	12.83%	495
逾期61~90天	112	30.36%	34
逾期91天以上	<u>563</u>	100%	<u>563</u>
合計	<u>\$ 432,844</u>		<u>1,791</u>

合併公司應收帳款之備抵損失變動表如下：

	<u>110年度</u>	<u>109年度</u>
期初餘額	\$ 1,791	961
認列之減損損失	-	830
減損損失迴轉	<u>(851)</u>	-
期末餘額	<u>\$ 940</u>	<u>1,791</u>

民國一一〇年及一〇九年十二月三十一日合併公司應收票據及帳款均未貼現或提供作為擔保品。

合併公司應收票據及應收帳款之信用與匯率風險，請詳附註六(二十)。

政伸企業股份有限公司及子公司合併財務報告附註(續)

(三)其他應收款

	<u>110.12.31</u>	<u>109.12.31</u>
其他應收款	\$ 2,274	3,936
減：備抵損失	-	-
	<u>\$ 2,274</u>	<u>3,936</u>

民國一一〇年及一〇九年十二月三十一日合併公司並無已逾期但未減損之其他應收款。

其餘信用風險資訊請詳附註六(二十)。

(四)存貨

	<u>110.12.31</u>	<u>109.12.31</u>
製成品	\$ 48,573	47,909
在製品	20,925	18,364
原物料	64,930	32,594
	<u>\$ 134,428</u>	<u>98,867</u>

銷貨成本明細如下：

	<u>110年度</u>	<u>109年度</u>
存貨出售轉列	\$ 744,363	634,192
存貨跌價損失(回升利益)	2,653	(1,905)
盤(盈)損淨額	(5)	(32)
存貨報廢損失	15,443	20,236
出售下腳收入	(119)	(140)
其他營業成本	6,037	6,270
列入營業成本	<u>\$ 768,372</u>	<u>658,621</u>

民國一一〇年及一〇九年十二月三十一日，合併公司之存貨均未有提供作質押擔保之情形。

(五)喪失對子公司之控制

合併公司於民國一〇九年八月二十六日處分香港世同包含其間接轉投資之深圳政伸100%股權，並喪失對其之控制，該交易相關說明如下：

	<u>原幣數(千元)</u>	<u>新台幣</u>
處分價款	RMB200,000	\$ 858,809
減：相關稅費交易等支出	RMB23,150及HKD255	(100,242)
淨額		<u>758,567</u>
減：處分日香港世同之淨資產	HKD2,574	(9,788)
減：相關累計財務報表換算之兌換差額損失	USD788	(13,453)
處分子公司利益	USD24,612	<u>\$ 735,326</u>

政伸企業股份有限公司及子公司合併財務報告附註(續)

另因間接轉讓深圳政伸而產生員工經濟補償及相關費用等，所增加之費用於合併綜合損益表列入當期管理費用項下。

前述之交易截至民國一一〇年十二月三十一日止已收取RMB180,000千元，餘RMB20,000千元為預留交易稅款，合併公司將於買方代繳交相關稅款後收取剩餘款項。

民國一〇九年八月二十六日香港世同及其子公司於處分日之資產及負債帳面金額明細如下：

	<u>109.8.26</u>
現金及約當現金	\$ 1,994
不動產、廠房及設備	7,166
其他流動資產	<u>628</u>
處分之淨資產	<u>\$ 9,788</u>

(六)不動產、廠房及設備

合併公司民國一一〇年度及一〇九年度不動產、廠房及設備之變動明細如下：

	<u>土 地</u>	<u>房屋及 建 築</u>	<u>機器設備</u>	<u>運輸設備</u>	<u>辦公及 其他設備</u>	<u>未完工程</u>	<u>總 計</u>
成本或認定成本：							
民國110年1月1日餘額	\$ 22,390	522,901	301,595	4,422	79,354	19,250	949,912
本期增添	-	15,781	19,248	1,052	7,090	7,334	50,505
本期處分	-	-	(4,194)	(1,524)	(4,090)	-	(9,808)
本期搬遷處分 (請詳附註六(十九))	-	(101,185)	(75,173)	(1,050)	(17,577)	-	(194,985)
本期重分類	-	14,534	-	-	6,206	(23,246)	(2,506)
匯率變動之影響	<u>(1,561)</u>	<u>(5,639)</u>	<u>(5,361)</u>	<u>(172)</u>	<u>(207)</u>	<u>(160)</u>	<u>(13,100)</u>
民國110年12月31日餘額	<u>\$ 20,829</u>	<u>446,392</u>	<u>236,115</u>	<u>2,728</u>	<u>70,776</u>	<u>3,178</u>	<u>780,018</u>
民國109年1月1日餘額	21,787	326,457	308,401	7,935	90,924	208,595	964,099
本期增添	-	37,285	28,437	123	6,807	18,829	91,481
本期處分	-	(41,503)	(44,712)	(3,656)	(11,391)	-	(101,262)
本期重分類	-	192,822	7,110	-	(7,121)	(207,447)	(14,636)
匯率變動之影響	<u>603</u>	<u>7,840</u>	<u>2,359</u>	<u>20</u>	<u>135</u>	<u>(727)</u>	<u>10,230</u>
民國109年12月31日餘額	<u>\$ 22,390</u>	<u>522,901</u>	<u>301,595</u>	<u>4,422</u>	<u>79,354</u>	<u>19,250</u>	<u>949,912</u>
折舊及減損損失：							
民國110年1月1日餘額	\$ -	157,220	195,139	2,227	50,283	-	404,869
本年度折舊	-	11,812	17,252	439	6,750	-	36,253
本期處分	-	-	(3,011)	(676)	(3,941)	-	(7,628)
本期搬遷處分 (請詳附註六(十九))	-	(73,971)	(62,607)	(916)	(14,358)	-	(151,852)
匯率變動之影響	<u>-</u>	<u>(763)</u>	<u>(1,787)</u>	<u>(74)</u>	<u>(101)</u>	<u>-</u>	<u>(2,725)</u>
民國110年12月31日餘額	<u>\$ -</u>	<u>94,298</u>	<u>144,986</u>	<u>1,000</u>	<u>38,633</u>	<u>-</u>	<u>278,917</u>

政伸企業股份有限公司及子公司合併財務報告附註(續)

	土 地	房屋及 建 築	機器設備	運輸設備	辦公及 其他設備	未完工程	總 計
民國109年1月1日餘額	\$ -	171,717	213,120	4,513	64,653	-	454,003
本年度折舊	-	9,299	16,238	671	6,731	-	32,939
提列減損損失	-	1,139	-	-	-	-	1,139
本期處分	-	(34,337)	(34,802)	(2,934)	(9,871)	-	(81,944)
本期重分類	-	8,220	-	-	(11,153)	-	(2,933)
匯率變動之影響	-	1,182	583	(23)	(77)	-	1,665
民國109年12月31日餘額	\$ -	<u>157,220</u>	<u>195,139</u>	<u>2,227</u>	<u>50,283</u>	-	<u>404,869</u>
帳面價值：							
民國110年12月31日	\$ <u>20,829</u>	<u>352,094</u>	<u>91,129</u>	<u>1,728</u>	<u>32,143</u>	<u>3,178</u>	<u>501,101</u>
民國109年1月1日	\$ <u>21,787</u>	<u>154,740</u>	<u>95,281</u>	<u>3,422</u>	<u>26,271</u>	<u>208,595</u>	<u>510,096</u>
民國109年12月31日	\$ <u>22,390</u>	<u>365,681</u>	<u>106,456</u>	<u>2,195</u>	<u>29,071</u>	<u>19,250</u>	<u>545,043</u>

民國一一〇年及一〇九年十二月三十一日已作為融資額度擔保之明細，請詳附註八。

合併公司於民國一〇八年八月二十六日與非關係人天津三諾包裝材料有限公司簽訂出售天津政伸之土地使用權資產及廠房建物，依雙方買賣合約約定天津三諾公司需於簽約日後十個工作天支付全部購買價款RMB7,800千元，合併公司扣除相關稅費後列於預收房地款項下，相關過戶程序已於民國一〇九年三月十二日辦理完成。另廠房部分，依雙方買賣合約天津三諾公司同意搬遷過渡期至民國一一〇年九月三十日前將廠房無償供天津政伸使用，超過此期限後則按當時市場價格收取租金，並可續租至民國一一三年九月三十日，於合併公司尚未完成搬遷之履約義務前，尚未除列相關房屋及建築、土地使用權及預收房地款。依雙方買賣合約估計可回收金額為出售價款RMB7,800千元及無償使用廠房設算租金(價格經參考現時鄰近廠房市場租金價格並按無償使用年限折現)，扣除賣方實際負擔契稅、土地增值稅及相關稅費後，累計認列減損損失及使用權資產(不動產、廠房及設備提列金額請詳附註六(六)，使用權資產提列金額請詳附註六(七))。

前述之交易已於民國一一〇年九月三十日依協議條件完成交付土地使用權及廠房，本期除列相關上述資產負債後認列之處分資產損失為25,675千元，相關交易請詳附註六(十九)。

政伸企業股份有限公司及子公司合併財務報告附註(續)

(七)使用權資產

合併公司承租土地、房屋及建築及運輸設備等之成本及折舊，其變動明細如下：

	<u>土地</u>	<u>房 屋 及 建 築</u>	<u>運輸設備</u>	<u>總計</u>
使用權資產成本：				
民國110年1月1日餘額	\$ 37,185	13,968	7,775	58,928
本期新增	-	9,190	9,831	19,021
本期處分	(387)	(2,630)	(4,694)	(7,711)
本期搬遷處分 (請詳附註六(六)及(十九))	(23,071)	-	-	(23,071)
匯率變動之影響	208	(145)	(14)	49
民國110年12月31日餘額	<u>\$ 13,935</u>	<u>20,383</u>	<u>12,898</u>	<u>47,216</u>
民國109年1月1日餘額	\$ 32,365	2,585	5,431	40,381
本期新增	-	2,843	3,039	5,882
本期處分	-	-	(741)	(741)
本期重分類	3,798	8,271	-	12,069
匯率變動之影響	1,022	269	46	1,337
民國109年12月31日餘額	<u>\$ 37,185</u>	<u>13,968</u>	<u>7,775</u>	<u>58,928</u>
使用權資產之折舊及減損損失：				
民國110年1月1日餘額	11,639	7,152	4,228	23,019
本年度折舊	1,953	6,063	3,784	11,800
本期處分	(387)	(2,630)	(4,694)	(7,711)
本期搬遷處分 (請詳附註六(六)及(十九))	(12,779)	-	-	(12,779)
匯率變動之影響	410	(59)	10	361
民國110年12月31日餘額	<u>\$ 836</u>	<u>10,526</u>	<u>3,328</u>	<u>14,690</u>
民國109年1月1日餘額	\$ 3,730	1,017	2,232	6,979
本年度折舊	2,598	6,027	2,718	11,343
本期處分	-	-	(741)	(741)
提列減損損失	892	-	-	892
本期重分類	3,798	-	-	3,798
匯率變動之影響	621	108	19	748
民國109年12月31日餘額	<u>\$ 11,639</u>	<u>7,152</u>	<u>4,228</u>	<u>23,019</u>

政伸企業股份有限公司及子公司合併財務報告附註(續)

帳面金額：	<u>土地</u>	<u>房 屋 及 建 築</u>	<u>運輸設備</u>	<u>總 計</u>
民國110年12月31日餘額	\$ <u>13,099</u>	<u>9,857</u>	<u>9,570</u>	<u>32,526</u>
民國109年1月1日餘額	\$ <u>28,635</u>	<u>1,568</u>	<u>3,199</u>	<u>33,402</u>
民國109年12月31日餘額	\$ <u>25,546</u>	<u>6,816</u>	<u>3,547</u>	<u>35,909</u>

(八)無形資產

合併公司民國一一〇年度及一〇九年度無形資產之成本、攤銷明細如下：

成 本：	<u>商 譽</u>	<u>電腦軟體</u>	<u>專利權</u>	<u>總 計</u>
民國110年1月1日餘額	\$ 19,746	3,003	-	22,749
單獨取得	-	2,246	-	2,246
本期處分	-	(1,749)	-	(1,749)
匯率變動影響數	<u>(2,086)</u>	<u>(1)</u>	<u>-</u>	<u>(2,087)</u>
民國110年12月31日餘額	\$ <u>17,660</u>	<u>3,499</u>	<u>-</u>	<u>21,159</u>
民國109年1月1日餘額	\$ 18,940	2,719	32	21,691
單獨取得	-	1,826	-	1,826
本期處分	-	(1,544)	(32)	(1,576)
匯率變動影響數	<u>806</u>	<u>2</u>	<u>-</u>	<u>808</u>
民國109年12月31日餘額	\$ <u>19,746</u>	<u>3,003</u>	<u>-</u>	<u>22,749</u>
攤銷：				
民國110年1月1日餘額	\$ -	1,887	-	1,887
本期攤銷	-	1,836	-	1,836
本期處分	-	(1,749)	-	(1,749)
民國110年12月31日餘額	\$ <u>-</u>	<u>1,974</u>	<u>-</u>	<u>1,974</u>
民國109年1月1日餘額	\$ -	1,907	32	1,939
本期攤銷	-	1,523	-	1,523
本期處分	-	(1,544)	(32)	(1,576)
匯率影響數	<u>-</u>	<u>1</u>	<u>-</u>	<u>1</u>
民國109年12月31日餘額	\$ <u>-</u>	<u>1,887</u>	<u>-</u>	<u>1,887</u>
帳面價值：				
民國110年12月31日	\$ <u>17,660</u>	<u>1,525</u>	<u>-</u>	<u>19,185</u>
民國109年1月1日	\$ <u>18,940</u>	<u>812</u>	<u>-</u>	<u>19,752</u>
民國109年12月31日	\$ <u>19,746</u>	<u>1,116</u>	<u>-</u>	<u>20,862</u>

政伸企業股份有限公司及子公司合併財務報告附註(續)

1.攤銷費用

民國一一〇年度及一〇九年度無形資產攤銷費用列報於合併綜合損益表之下列項目：

	<u>110年度</u>	<u>109年度</u>
營業費用	<u>\$ 1,836</u>	<u>1,523</u>

2.民國一一〇年及一〇九年十二月三十一日，合併公司之無形資產均未提供作為擔保品。

(九)其他流動資產及其他非流動資產

	<u>110.12.31</u>	<u>109.12.31</u>
其他流動資產		
預付款項	\$ 27,780	16,649
預付稅款	34,309	18,873
留抵稅額	484	13,348
其他	1,344	1,807
	<u>\$ 63,917</u>	<u>50,677</u>
其他金融資產—非流動資產	<u>\$ 73,317</u>	<u>-</u>

其他金融資產—非流動係境外資金回台專戶。

	<u>110.12.31</u>	<u>109.12.31</u>
其他非流動資產		
預付設備款	\$ 5,397	1,300
其他	340	679
	<u>\$ 5,737</u>	<u>1,979</u>

(十)其他流動負債

	<u>110.12.31</u>	<u>109.12.31</u>
其他應付款	\$ 68,620	77,686
合約負債—流動	340	815
代收款	102	408
	<u>\$ 69,062</u>	<u>78,909</u>

(十一)其他預收款

	<u>110.12.31</u>	<u>109.12.31</u>
其他預收款	<u>\$ -</u>	<u>131,347</u>

政伸企業股份有限公司及子公司合併財務報告附註(續)

太倉政伸配合太倉經濟開發區整體佈局規劃於民國一〇九年一月二十一日與太倉市人民政府陸渡街道辦事處簽訂搬遷補償協議，搬遷補償金共計RMB45,064千元，最晚搬遷日為民國一一〇年四月三十日，若未依協議時程搬遷，應按搬遷補償已受領補償金之萬分之五/日支付違約金，截至民國一〇九年十二月三十一日止，已預先收取搬遷補償金RMB30,000千元。太倉政伸已於民國一一〇年四月二十六日依協議條件完成搬遷並交付土地及廠房，認列之處分資產搬遷利益為113,618千元，請詳附註六(十九)，搬遷補償金尾款已於民國一一〇年五月二十八日收訖。

(十二)租賃負債

合併公司租賃負債如下：

	<u>110.12.31</u>	<u>109.12.31</u>
流動	\$ 7,050	3,286
非流動	12,632	3,508
	<u>\$ 19,682</u>	<u>6,794</u>

到期分析請詳附註六(二十)金融工具。

認列於損益之金額如下：

	<u>110年度</u>	<u>109年度</u>
租賃負債之利息費用	\$ 406	183
短期租賃之費用	221	664
低價值標的租賃資產之費用 (不包含短期租賃之低價值租賃)	\$ 751	636

認列於現金流量表之金額如下：

	<u>110年度</u>	<u>109年度</u>
租賃之現金流出總額	\$ 7,432	5,517

1.土地、房屋及建築之租賃

合併公司承租土地、房屋及建築租賃期間通常為四至五年，部份租賃包含在租賃期間屆滿時得延長與原合約相同期間之選擇權。

租賃合約包含租賃延長或租賃終止之選擇權，該等合約係由各地區分別管理，因此所約定之個別條款及條件於合併公司內有所不同。在無法合理確定將行使可選擇之延長租賃期間之情況下，與選擇權所涵蓋期間之相關給付並不計入租賃負債。

2.其他租賃

合併公司承租運輸設備之租賃期間為二至三年間，部份租賃合約約定合併公司於租賃期間屆滿時具有購買所承租資產之選擇權。

政伸企業股份有限公司及子公司合併財務報告附註(續)

另，合併公司承租部分公務車、員工宿舍及影印機租賃期間為一年內，該等租賃為短期或低價值標的租賃，合併公司選擇適用豁免認列規定而不認列其相關使用權資產及租賃負債。

(十三)員工福利

1.確定福利計畫

合併公司確定福利義務現值與計畫資產公允價值之調節如下：

	<u>110.12.31</u>	<u>109.12.31</u>
確定福利義務現值	\$ 5,826	5,517
計畫資產之公允價值	-	-
資產上限影響數	-	-
淨確定福利負債	<u>\$ 5,826</u>	<u>5,517</u>

合併公司員工福利負債明細如下：

	<u>110.12.31</u>	<u>109.12.31</u>
帶薪假負債(帳列應付薪資)	<u>\$ 12,721</u>	<u>10,497</u>

委任經理人之退休支付係依照勞動基準法，依據服務年資所獲得之基數及其退休前六個月之平均薪資計算。

(1)確定福利義務現值之變動

合併公司民國一一〇年度及一〇九年度確定福利義務現值變動如下：

	<u>110年度</u>	<u>109年度</u>
1月1日確定福利義務	\$ 5,517	10,172
當期服務成本及利息	179	196
支付退休金	-	(4,517)
淨確定福利負債(資產)再衡量數		
— 確定福利義務之損益	130	(334)
12月31日確定福利義務	<u>\$ 5,826</u>	<u>5,517</u>

(2)認列為損益之費用

合併公司民國一一〇年度及一〇九年度認列為費用之明細如下：

	<u>110年度</u>	<u>109年度</u>
當期服務成本	\$ 152	139
淨確定福利負債之淨利息	27	57
管理費用	<u>\$ 179</u>	<u>196</u>

政伸企業股份有限公司及子公司合併財務報告附註(續)

(3)認列為其他綜合損益之淨確定福利負債之再衡量數

合併公司累計認列於其他綜合損益之淨確定福利負債之再衡量數如下：

	<u>110年度</u>	<u>109年度</u>
1月1日累積餘額	\$ 1,291	1,625
本期認列	<u>130</u>	<u>(334)</u>
12月31日累積餘額	<u>\$ 1,421</u>	<u>1,291</u>

(4)精算假設

合併公司於財務報導結束日用以決定確定福利義務現值之重大精算假設如下：

	<u>110.12.31</u>	<u>109.12.31</u>
折現率	0.5 %	0.5 %
未來薪資成長率	2.5 %	2.5 %

確定福利計畫之加權平均存續期間為3年。

(5)敏感度分析

民國一一〇年及一〇九年十二月三十一日當採用之主要精算假設變動對確定福利義務現值之影響如下：

	<u>對確定福利義務之影響</u>	
	<u>增加0.25%</u>	<u>減少0.25%</u>
110年12月31日		
折現率	\$ (43)	44
未來薪資成長率	43	(43)
109年12月31日		
折現率	\$ (54)	55
未來薪資成長率	54	(54)

上述之敏感度分析係基於其他假設不變的情況下分析單一假設變動之影響。實務上許多假設的變動則可能是連動的。敏感度分析與計算資產負債表之淨退休金負債所採用的方法一致。

本期編製敏感度分析所使用之方法與假設與前期相同。

2.確定提撥計畫

本公司之確定提撥計畫係依勞工退休金條例之規定，依勞工每月工資6%之提繳率，提撥至勞工保險局之勞工退休金個人專戶。在此計畫下合併公司提撥固定金額至勞工保險局後，即無支付額外金額之法定或推定義務。

本公司民國一一〇年度及一〇九年度確定提撥退休金辦法下之退休金費用分別為8,505千元及7,989千元，已提撥至勞工保險局。

政伸企業股份有限公司及子公司合併財務報告附註(續)

除本公司外，其他合併個體退休金依各所在當地之法律採行確定提撥退休辦法，於提撥年度認列退休金費用分別為10,756千元及287千元，合併公司於民國一〇九年度之退休金費用未附加條件之政府補助減免為9,454千元，該項補助已直接作為退休金費用之減項，民國一一〇年度已無該項退休金補助。

(十四)所得稅

1.所得稅費用

合併公司民國一一〇年度及一〇九年度所得稅費用(利益)明細如下：

	<u>110年度</u>	<u>109年度</u>
當期所得稅費用		
當期產生	\$ 121,478	210,126
未分配盈餘加徵	8,548	-
調整前期之當期所得稅	<u>(10,074)</u>	<u>(764)</u>
	<u>119,952</u>	<u>209,362</u>
遞延所得稅費用		
暫時性差異之變動	<u>1,841</u>	<u>2,804</u>
所得稅費用	<u>\$ 121,793</u>	<u>212,166</u>

合併公司民國一一〇年度及一〇九年度之所得稅費用與稅前淨利之關係調節如下：

	<u>110年度</u>	<u>109年度</u>
稅前淨利	\$ <u>528,243</u>	<u>1,045,044</u>
依本公司所在地國內稅率計算之所得稅	\$ 105,649	209,009
外國轄區稅率差異影響數	13,121	4,673
免稅所得	-	(2,996)
課稅所得計算差異影響數	1,818	1,914
以前年度所得稅高估	(10,074)	(764)
前期遞延所得稅資產高估	2,731	330
未分配盈餘加徵	<u>8,548</u>	<u>-</u>
合 計	<u>\$ 121,793</u>	<u>212,166</u>

政伸企業股份有限公司及子公司合併財務報告附註(續)

2.遞延所得稅資產及負債

(1)未認列遞延所得稅負債

民國一一〇年及一〇九年十二月三十一日與投資子公司相關之暫時性差異因合併公司控制該項暫時性差異迴轉之時點，且很有可能於可預見之未來不會迴轉，故未認列遞延所得稅負債。其相關金額如下：

	110.12.31	109.12.31
與投資子公司相關之暫時性差異彙總金額	\$ <u>580,725</u>	<u>402,711</u>
未認列為遞延所得稅負債之金額	\$ <u>95,867</u>	<u>60,264</u>

(2)已認列之遞延所得稅資產及負債

民國一一〇年度及一〇九年度遞延所得稅資產及負債之變動如下：

	確定福利 計 劃	存貨跌價 損 失	應收帳款 減損損失	暫 估 五險一金	其 他	合 計
遞延所得稅資產：						
民國110年1月1日餘額	\$ 770	2,251	508	2,010	2,310	7,849
(借記)/貸記損益表	<u>36</u>	<u>319</u>	<u>(461)</u>	<u>(2,010)</u>	<u>275</u>	<u>(1,841)</u>
民國110年12月31日餘額	\$ <u>806</u>	<u>2,570</u>	<u>47</u>	<u>-</u>	<u>2,585</u>	<u>6,008</u>
遞延所得稅負債：						
民國109年1月1日餘額	\$ 1,634	2,878	425	2,878	2,838	10,653
(借記)/貸記損益表	<u>(864)</u>	<u>(627)</u>	<u>83</u>	<u>(868)</u>	<u>(528)</u>	<u>(2,804)</u>
民國109年12月31日餘額	\$ <u>770</u>	<u>2,251</u>	<u>508</u>	<u>2,010</u>	<u>2,310</u>	<u>7,849</u>

3.所得稅核定情形

本公司營利事業所得稅結算申報已奉稽徵機關核定至民國一〇八年度。

(十五)資本及其他權益

民國一一〇年及一〇九年十二月三十一日，本公司額定股本總額皆為800,000千元，每股面額10元。實收股本皆為666,019千元，每股面額10元，均為普通股。

本公司民國一一〇年及一〇九年一月一日至十二月三十一日流通在外股數調節表如下：

	<u>普 通 股</u>	
(以千股表達)	<u>110年度</u>	<u>109年度</u>
1月1日期初餘額(即期末餘額)	<u>66,602</u>	<u>66,602</u>

政伸企業股份有限公司及子公司合併財務報告附註(續)

1. 資本公積

合併公司資本公積餘額內容如下：

	110.12.31	109.12.31
發行股票溢價	\$ 146,814	146,814
庫藏股票交易	81	81
	\$ 146,895	146,895

本公司於民國一〇九年三月二十七日經董事會決議民國一〇八年度以資本公積配發現金股利案，有關分派予業主股利之金額如下：

	108年度	
	配股率(元)	金額
分派予普通股業主之股利：		
現金	\$ 0.35	23,311

依公司法規定，資本公積需優先填補虧損後，始得按股東原有股份之比例以已實現之資本公積發給新股或現金。前項所稱之已實現資本公積，包括超過票面金額發行股票所得之溢額及受領贈與之所得。依發行人募集與發行有價證券處理準則規定，得撥充資本之資本公積，每年撥充之合計金額，不得超過實收資本額百分之十。

2. 保留盈餘

依本公司章程規定，年度總決算如有本期稅後淨利，應先彌補累積虧損(包含調整未分配盈餘金額)，次就其餘額提存百分之十為法定盈餘公積，但法定盈餘公積已達本公司實收資本額時不在此限；另視公司營運需要及法令規定提列或迴轉特別盈餘公積，如尚有餘額併同期初未分配盈餘(包含調整未分配盈餘金額)，由董事會擬具盈餘分配案，若分派股息及紅利之全部或一部以發放現金股利之方式時，由董事會特別決議並報告股東會；若分派股息及紅利之全部或一部以發放股票股利方式時，提請股東會決議分派之。

本公司所屬主要產業環境成熟，獲利穩定且財務結構健全，考量本公司未來資本支出預算之資金需求及股東權益，股利之發放得以現金股利或股票股利方式分配之，惟現金股利發放之總額不低於股利總額的百分之二十。

(1) 法定盈餘公積

本公司無虧損時，將法定盈餘公積(以該項公積超過實收資本額百分之二十五之部分為限)及符合公司法規定之資本公積之全部或一部發給現金時，由董事會以特別決議分派並報告股東會。

政伸企業股份有限公司及子公司合併財務報告附註(續)

(2)特別盈餘公積

依金管會規定，本公司於分派可分配盈餘時，就當年度發生之帳列其他股東權益減項淨額與上段所提列特別盈餘公積餘額之差額，自當期損益與前期未分配盈餘補提列特別盈餘公積；屬前期累積之其他股東權益減項金額，則自前期未分配盈餘補提列特別盈餘公積不得分派。嗣後其他股東權益減項數額有迴轉時，得就迴轉部份分派盈餘。民國一一〇年及一〇九年十二月三十一日該項特別盈餘公積餘額分別為72,495千元及59,786千元。

(3)盈餘分配

本公司分別於民國一一〇年三月二十七日經董事會決議民國一〇九年度盈餘分配案之現金股利金額及民國一〇九年六月十九日經股東常會決議民國一〇八年度盈餘分配案；另本公司於民國一〇九年三月二十七日經董事會決議民國一〇八年度以資本公積配發現金股利案，請詳附註六(十五)1.資本公積說明，有關分派予業主股利之金額如下：

	109年度		108年度	
	配股率(元)	金額	配股率(元)	金額
分派予普通股業主之股利：				
現金	\$ 7.00	466,213	2.65	176,494

本公司於民國一一一年三月二十五日經董事會決議民國一一〇年度盈餘分配案之現金股利金額，有關分派予業主股利之金額如下：

	110年度	
	配股率(元)	金額
分派予普通股業主之股利：		
現金	\$ 6.50	432,912

3.其他權益(稅後淨額)

	國外營運機構財務 報表換算之兌換差額
民國110年1月1日	\$ (72,495)
換算國外營運機構淨資產所產生之兌換差額	(41,020)
民國110年12月31日餘額	\$ (113,515)
民國109年1月1日	\$ (59,786)
換算國外營運機構淨資產所產生之兌換差額	(26,162)
處分國外營運機構之損益重分類至損益(附註六(五))	13,453
民國109年12月31日餘額	\$ (72,495)

政伸企業股份有限公司及子公司合併財務報告附註(續)

(十六)每股盈餘

民國一一〇年度及一〇九年度合併公司基本每股及稀釋每股盈餘之計算如下：
股數單位/千股

	<u>110年度</u>	<u>109年度</u>
基本每股盈餘		
歸屬於本公司普通股權益持有人之淨利	\$ <u>406,450</u>	<u>832,878</u>
普通股加權平均流通在外股數	<u>66,602</u>	<u>66,602</u>
(單位：元)	\$ <u>6.10</u>	<u>12.51</u>
稀釋每股盈餘		
歸屬於本公司普通股權益持有人之淨利	\$ <u>406,450</u>	<u>832,878</u>
普通股加權平均流通在外股數	66,602	66,602
員工酬勞分配之影響	47	85
普通股加權平均流通在外股數(調整稀釋性 潛在普通股影響數後)	<u>66,649</u>	<u>66,687</u>
(單位：元)	\$ <u>6.10</u>	<u>12.49</u>

(十七)客戶合約之收入

1.收入之細分

	<u>110年度</u>	<u>109年度</u>
<u>主要地區市場</u>		
中 國	\$ 559,227	435,824
臺 灣	545,969	506,380
新 加 坡	77,694	48,093
荷 蘭	60,337	56,775
德 國	59,729	63,705
美 國	58,492	51,560
印 尼	43,734	76,236
其他國家	<u>160,108</u>	<u>137,489</u>
	\$ <u>1,565,290</u>	<u>1,376,062</u>

政伸企業股份有限公司及子公司合併財務報告附註(續)

	110年度	109年度
<u>主要商品</u>		
自行車貼標	\$ 944,945	949,549
自行車零配件貼標	213,525	162,845
運動器材貼標	348,202	216,473
其他貼標	58,618	47,195
	<u>\$ 1,565,290</u>	<u>1,376,062</u>

2. 合約餘額

	110.12.31	109.12.31	109.1.1
合約負債—流動	\$ <u>340</u>	<u>815</u>	<u>1,018</u>

應收帳款及其減損之揭露請詳附註六(二)。

民國一一〇年及一〇九年一月一日合約負債期初餘額於民國一一〇年度及一〇九年度認列為收入之金額分別為752千元及802千元。合約負債主要係因商品銷售合約所產生，帳列其他流動負債，合併公司將於產品交付予客戶時轉列收入。

(十八) 員工及董事、監察人酬勞

依本公司章程規定，年度扣除員工酬勞及董事酬勞前之本期稅前利益，應提撥千分之五至百分之五為員工酬勞及提撥不高於百分之三為董事酬勞。但公司尚有累積虧損(包含調整未分配盈餘金額)時，應預先保留彌補數額。前項員工酬勞發放對象，得包括符合董事會所訂條件之從屬公司員工。員工酬勞得以股票或現金方式分派之，董事酬勞僅得以現金為之，應由董事會決議並提股東會報告。

本公司民國一一〇年度及一〇九年度員工酬勞估列金額分別為3,000千元及6,000千元，董事酬勞估列金額分別為5,300千元及8,100千元，係以本公司各該段期間之稅前淨利扣除員工酬勞及董事酬勞前之金額乘上本公司章程所訂之員工酬勞及董事酬勞分派成數為估計基礎，並列報為民國一一〇年度及一〇九年度之營業費用，經民國一一一年一月二十一日及一一〇年一月二十九日之董事會決議分派之員工酬勞及董事酬勞金額與本公司民國一一〇年度及一〇九年度合併財務報告估列金額並無差異。

政伸企業股份有限公司及子公司合併財務報告附註(續)

(十九)營業外收入及支出

1.利息收入

合併公司民國一一〇年度及一〇九年度之利息收入明細如下：

	<u>110年度</u>	<u>109年度</u>
銀行存款利息	\$ 7,693	6,934
其他利息收入	<u>9</u>	<u>11</u>
	<u>\$ 7,702</u>	<u>6,945</u>

2.其他收入

合併公司民國一一〇年度及一〇九年度之其他收入明細如下：

	<u>110年度</u>	<u>109年度</u>
政府補助收入	\$ -	15,280
其他	<u>5,359</u>	<u>3,775</u>
	<u>\$ 5,359</u>	<u>19,055</u>

合併公司民國一〇九年度收到與薪資及其他營運相關未附加條件之政府補助15,280千元，該項補助已於可收取時列入其他收益。與退休金、勞健保、水電費相關之補助則作為該項費用之減項。民國一一〇年度已無相關補助。

3.其他利益及損失

合併公司民國一一〇年度及一〇九年度之其他利益及損失明細如下：

	<u>110年度</u>	<u>109年度</u>
處分子公司利益	\$ -	735,326
外幣兌換(損失)利益	(9,819)	13,919
處分不動產、廠房及設備損失	(743)	(9,941)
使用權資產減損損失	-	(892)
不動產、廠房及設備減損損失	-	(1,139)
處分資產及搬遷利益(註1及註2)	87,943	-
其他利益及損失	<u>(140)</u>	<u>(1,314)</u>
	<u>\$ 77,241</u>	<u>735,959</u>

處分子公司利益請詳附註六(五)。

政伸企業股份有限公司及子公司合併財務報告附註(續)

(註1)太倉政伸配合太倉經濟開發區整體佈局規劃於民國一〇九年一月二十一日與太倉市人民政府陸渡街道辦事處簽訂搬遷補償協議，太倉政伸已於民國一一〇年四月二十六日依協議條件完成搬遷並交付土地及廠房，認列之處分資產搬遷利益為113,618千元，該交易相關說明如下：

	原幣數(千元)	新台幣
收取之搬遷補償金及處分部分設備之價款	RMB 45,537	\$ 198,189
減：處分土地使用權及不動產、廠房及設備之帳面價值	RMB (4,436)	(19,306)
減：員工經濟補償及相關費用	RMB (14,996)	(65,265)
處分資產搬遷利益(稅前)	RMB 26,105	\$ 113,618

(註2)天津政伸於民國一〇八年八月二十六日與非關係人天津三諾包裝材料有限公司簽訂出售天津政伸之土地使用權資產及廠房建物，詳細說明請詳附註六(六)。天津政伸已於民國一一〇年九月三十日依協議條件完成交付土地使用權及廠房，本期認列之處分資產損失為25,675千元，該交易相關說明如下：

	原幣數(千元)	新台幣
處分價款	RMB 7,800	\$ 33,818
減：相關稅費交易等支出	RMB (1,377)	(5,970)
減：處分土地使用權及不動產、廠房及設備之帳面價值	RMB (12,602)	(54,636)
減：員工經濟補償及相關費用	RMB (4,563)	(19,784)
加：出售下腳之收入	RMB 88	380
處分資產損失	RMB (10,654)	(46,192)
減：前期已認列之減損損失及約當租金	RMB (4,732)	(20,517)
本期認列之處分資產損失	RMB (5,922)	\$ (25,675)

4.財務成本

合併公司民國一一〇年度及一〇九年度之財務成本明細如下：

	110年度	109年度
利息費用	\$ (406)	(183)
手續支出	(733)	(587)
	\$ (1,139)	(770)

(二十)金融工具

1.信用風險

(1)信用風險之暴險

金融資產之帳面金額代表最大信用暴險金額。

政伸企業股份有限公司及子公司合併財務報告附註(續)

(2)信用風險集中情況

合併公司之客戶集中在自行車產業客戶群，為減低應收帳款信用風險，合併公司持續地評估客戶之財務狀況，必要時會要求對方提供擔保或保證。合併公司仍定期評估應收帳款回收之可能性並提列備抵損失，而減損損失總在管理階層預期之內。合併公司於民國一一〇年及一〇九年十二月三十一日，應收帳款餘額中由前三大客戶組成分別為13%及21%，使合併公司有信用風險顯著集中之情形。

(3)應收款項之信用風險

應收票據及應收帳款之信用風險資訊請詳附註六(二)。

其他按攤銷後成本衡量之金融資產包括其他應收款，相關資訊請詳附註六(三)。

其他應收款為信用風險低之金融資產，因此按十二個月預期信用損失衡量該期間之備抵損失。合併公司民國一一〇年及一〇九年一月一日至十二月三十一日之其他應收款未有預期信用損失。

2.流動性風險

下表為金融負債之合約到期日。

	帳面金額	合 約 現金流量	6個月 以 內	6-12個月	1-2年	2-5年	超過5年
110年12月31日							
應付票據、帳款及 其他應付款	\$ 266,270	266,270	266,270	-	-	-	-
租賃負債(流動及非流動)	19,682	20,486	3,717	3,748	6,719	6,302	-
	<u>\$ 285,952</u>	<u>286,756</u>	<u>269,987</u>	<u>3,748</u>	<u>6,719</u>	<u>6,302</u>	<u>-</u>
109年12月31日							
應付票據、帳款及 其他應付款	\$ 270,754	270,754	270,754	-	-	-	-
租賃負債(流動及非流動)	6,794	7,066	2,253	1,191	1,896	1,726	-
	<u>\$ 277,548</u>	<u>277,820</u>	<u>273,007</u>	<u>1,191</u>	<u>1,896</u>	<u>1,726</u>	<u>-</u>

合併公司並不預期到期日分析之現金流量發生時點會顯著提早，或實際金額會有顯著不同。

政伸企業股份有限公司及子公司合併財務報告附註(續)

3. 匯率風險

(1) 匯率風險之暴險

合併公司暴露於重大外幣匯率風險之金融資產及負債如下：

金額單位：千元

	110.12.31			109.12.31		
	外幣	匯率	台幣	外幣	匯率	台幣
<u>金融資產</u>						
<u>貨幣性項目</u>						
美 金	\$ 25,103	27.68	694,845	9,822	28.48	279,727
人 民 幣	10,483	4.344	45,538	98,893	4.377	432,853
歐 元	826	31.32	25,873	359	35.02	12,582
<u>金融負債</u>						
<u>貨幣性項目</u>						
美 金	113	27.68	3,134	300	28.48	8,531
人 民 幣	150	4.344	652	3,227	4.377	14,124

(2) 敏感性分析

合併公司之匯率風險主要來自於以外幣計價之現金及約當現金、應收帳款及其他應收款、應付帳款及其他應付款等，於換算時產生外幣兌換損益。於民國一一〇年及一〇九年十二月三十一日當新台幣相對於美金、人民幣及歐元貶值或升值1%，而其他所有因素維持不變之情況下，民國一一〇年度及一〇九年度之稅後淨利將分別增加或減少6,100千元及5,620千元。兩期分析係採用相同基礎。

(3) 貨幣性項目之兌換損益

由於合併公司功能性貨幣種類繁多，故採彙整方式揭露貨幣性項目之兌換損益資訊，民國一一〇年度及一〇九年度外幣兌換(損失)利益(含已實現及未實現)分別為(9,819)千元及13,919千元。

(4) 利率分析

合併公司之金融資產及金融負債利率暴險於本附註六(二十一)之流動性風險管理中說明。

政伸企業股份有限公司及子公司合併財務報告附註(續)

4.公允價值資訊

(1)金融工具之種類及公允價值

合併公司金融資產及金融負債之帳面金額及公允價值（包括公允價值等級資訊，但非按公允價值衡量金融工具之帳面金額為公允價值之合理近似值者，及租賃負債，依規定無須揭露公允價值資訊）列示如下：

	110.12.31				
	帳面金額	公允價值			合計
		第一級	第二級	第三級	
按攤銷後成本衡量之金融資產					
現金及約當現金	\$ 1,020,944	-	-	-	-
應收票據、帳款及其他應收款	390,235	-	-	-	-
存出保證金	5,171	-	-	-	-
其他金融資產—非流動	73,317	-	-	-	-
合計	<u>\$ 1,489,667</u>	-	-	-	-
按攤銷後成本衡量之金融負債					
應付票據、帳款及其他應付款	\$ 266,270	-	-	-	-
租賃負債(流動及非流動)	19,682	-	-	-	-
合計	<u>\$ 285,952</u>	-	-	-	-

	109.12.31				
	帳面金額	公允價值			合計
		第一級	第二級	第三級	
按攤銷後成本衡量之金融資產					
現金及約當現金	\$ 1,301,825	-	-	-	-
應收票據、帳款及其他應收款	434,989	-	-	-	-
存出保證金	3,240	-	-	-	-
合計	<u>\$ 1,740,054</u>	-	-	-	-
按攤銷後成本衡量之金融負債					
應付票據、帳款及其他應付款	\$ 270,754	-	-	-	-
租賃負債(流動及非流動)	6,794	-	-	-	-
合計	<u>\$ 277,548</u>	-	-	-	-

(2)非按公允價值衡量金融工具之公允價值評價技術

合併公司估計非按公允價值衡量之工具所使用之方法及假設如下：

按攤銷後成本衡量之金融資產及負債若有成交或造市者之報價資料者，則以最近成交價格及報價資料作為評估公允價值之基礎。若無市場價值可供參考時，則採用評價方法估計。採用評價方法所使用之估計及假設為現金流量之折現值估計公允價值。

(3)第一等級與第二等級間之移轉

民國一一〇年度及一〇九年度金融工具並無任何公允價值等級之移轉。

政伸企業股份有限公司及子公司合併財務報告附註(續)

(二十一)財務風險管理

1.概要

合併公司因金融工具之使用而暴露於下列風險：

- (1)信用風險
- (2)流動性風險
- (3)市場風險

本附註表達合併公司上述各項風險之暴險資訊、合併公司衡量及管理風險之目標、政策及程序。進一步量化揭露請詳合併公司財務報告各該附註。

2.風險管理架構

合併公司之財務管理部門為各業務提供服務，統籌協調進入國內與國際金融市場操作，藉由依照風險程度與廣度分析暴險之內部風險報告監督及管理合併公司營運有關之財務風險。各項金融工具之運用受合併公司董事會通過之政策所規範，其為匯率風險、利率風險、信用風險、衍生金融工具與非衍生金融工具之運用以及剩餘流動資金之投資之書面原則。內部稽核人員持續地針對政策之遵循與暴險額度進行覆核。合併公司並未以投機為目的進行金融工具（包括衍生金融工具）之交易。

3.信用風險

信用風險係合併公司因客戶或金融工具之交易對手無法履行合約義務而產生財務損失之風險，主要來自於合併公司應收客戶之帳款及金融資產。

(1)應收帳款及其他應收款

合併公司採行之政策係僅與信譽卓著之對象進行交易，並於必要情形下取得擔保品以減輕因拖欠所產生財務損失之風險。合併公司僅與評等相當於投資等級之企業進行交易。該等資訊係由獨立評等機構提供；倘無法取得該等資訊，合併公司將使用其他公開可取得之財務資訊及彼此交易紀錄對主要客戶進行評等。合併公司持續監督信用暴險以及交易對方之信用評等，並將總交易金額分散至各信用評等合格之客戶，並定期覆核及核准之交易對方信用額度限額控制信用暴險。

合併公司未持有任何擔保品或其他信用增強以規避金融資產之信用風險。

(2)投資

銀行存款及其他金融工具之信用風險，係由合併公司財務部門衡量並監控。由於合併公司之交易對象及履約他方均係信用良好之銀行及具投資等級及以上之金融機構及公司組織，無重大之履約疑慮，故無重大之信用風險。

(3)保證

合併公司政策規定僅能提供財務保證予完全擁有之子公司或由子公司提供予母公司之財務保證。民國一一〇年及一〇九年十二月三十一日合併公司均無

政伸企業股份有限公司及子公司合併財務報告附註(續)

對外提供任何背書保證。

4.流動性風險

合併公司係透過管理及維持足夠部位之現金及約當現金，以支應合併公司營運並減輕現金流量波動之影響。

5.市場風險

市場風險係指因市價格變動，如匯率、利率、權益工具價格變動，而影響合併公司之收益或所持有金融工具價值之風險。市場風險管理之目標係管控市場風險之暴險程度在可承受範圍內，並將投資報酬最佳化。

(1)匯率風險

合併公司暴露於非以各該集團之功能性貨幣計價之銷售、採購及借款交易所產生之匯率風險。該等交易主要之計價貨幣有新台幣、美元、歐元及人民幣。

(2)利率風險

合併公司藉由維持一適當之固定及浮動利率組合來管理利率風險。合併公司定期評估避險活動，使其與利率觀點及既定之風險偏好一致，以確保採用最符合成本效益之避險策略。

(二十二)資本管理

合併公司之資本管理目標係保障繼續經營之能力，以持續提供股東報酬及其他利害關係人利益，並維持最佳資本結構以降低資金成本。

為維持或調整資本結構，合併公司可能調整支付予股東之股利、減資退還股東股款、發行新股或出售資產以清償負債。

合併公司與同業相同，係以負債資本比率為基礎控管資本。該比率係以淨負債除以資本總額計算。淨負債係資產負債表所列示之負債總額減去現金及約當現金。資本總額係權益之全部組成部分(亦即股本、資本公積、保留盈餘及其他權益)加上淨負債。

民國一一〇年度合併公司之資本管理策略與民國一〇九年度一致，即維持負債資本比率低於5%，確保能以合理之成本進行融資。民國一一〇年及一〇九年十二月三十一日之負債及資本如下：

	<u>110.12.31</u>	<u>109.12.31</u>
負債總額	\$ 457,645	606,373
減：現金及約當現金	<u>(1,020,944)</u>	<u>1,301,825</u>
淨負債	(563,299)	(695,452)
權益總額	<u>1,795,160</u>	<u>1,896,073</u>
資本總額	<u>\$ 1,231,861</u>	<u>1,200,621</u>
負債資本比率	<u>-</u>	<u>-</u>

政伸企業股份有限公司及子公司合併財務報告附註(續)

民國一一〇年十二月三十一日合併公司資本管理之方式並未改變。

(二十三)非現金交易之投資及籌資活動

合併公司於民國一一〇年及一〇九年一月一日至十二月三十一日之非現金交易投資活動為以租賃方式取得使用權資產，請詳附註六(七)。

合併公司於民國一一〇年及一〇九年一月一日至十二月三十一日之來自籌資活動之負債之調節如下表：

	110.1.1	現金流量	非現金之變動		110.12.31
			匯率變動	新增	
租賃負債(流動及非流動)	\$ 6,794	(6,054)	(79)	19,021	19,682
來自籌資活動之負債總額	\$ 6,794	(6,054)	(79)	19,021	19,682

	109.1.1	現金流量	非現金之變動		109.12.31
			匯率變動	新增	
租賃負債(流動及非流動)	4,785	(4,034)	161	5,882	6,794
來自籌資活動之負債總額	\$ 4,785	(4,034)	161	5,882	6,794

七、關係人交易

主要管理人員交易

主要管理人員報酬包括：

	110年度	109年度
短期員工福利	\$ 30,849	33,818
退職後福利	396	400
離職福利	-	-
其他長期福利	-	-
股份基礎給付	-	-
	\$ 31,245	34,218

八、質押之資產

合併公司提供質押擔保之資產帳面價值明細如下：

抵(質)押資產	抵(質)押擔保標的	110.12.31	109.12.31
土地	銀行借款額度之擔保	\$ 7,616	7,616
房屋及建築物	銀行借款額度之擔保	72,585	75,498
		\$ 80,201	83,114

政伸企業股份有限公司及子公司合併財務報告附註(續)

九、重大或有負債及未認列之合約承諾

(一)合併公司民國一一〇年十二月三十一日未認列之取得不動產、廠房及設備之合約承諾金額為6,386千元；民國一〇九年十二月三十一日無未認列之取得不動產、廠房及設備之合約承諾。

(二)合併公司由其子公司Samoa政伸於民國一〇九年八月二十六日處分香港世同包含其間接轉投資深圳政伸之100%股權予非關係人智睿資本有限公司(以下簡稱智睿公司)，相關承諾與保證如下：

- 1.依原買賣協議所約定之違約責任，賠償期限為成交日後兩年，賠償限額為在任何情況下不超過買賣代價之20%。
- 2.成交日由福建政伸與智睿公司針對第二次盡職調查結果，雙方簽訂彌償契據與履行過程相關問題解決意見的函，由福建政伸向智睿公司聲明及保證，不會因為未提供香港世同部分公司登記證文件原件等而使香港世同及/或智睿公司蒙受任何損失。另就原買賣協議中約定的賣方(指Samoa政伸)聲明及保證，由福建政伸列為共同保證人。

十、重大之災害損失：無。

十一、重大之期後事項：無。

十二、其 他

員工福利、折舊及攤銷費用功能別彙總如下：

功 能 別 性 質 別	110年度			109年度		
	屬於營業 成本者	屬於營業 費用者	合 計	屬於營業 成本者	屬於營業 費用者	合 計
員工福利費用						
薪資費用	295,341	213,694	509,035	268,632	259,459	528,091
勞健保費用	15,338	12,179	27,517	11,547	9,216	20,763
退休金費用	12,217	7,223	19,440	4,940	3,532	8,472
董事酬金	-	7,046	7,046	-	9,786	9,786
其他員工福利費用	12,349	5,861	18,210	9,189	4,778	13,967
折舊費用	23,916	24,137	48,053	20,840	23,442	44,282
攤銷費用	-	1,836	1,836	-	1,523	1,523

政伸企業股份有限公司及子公司合併財務報告附註(續)

十三、附註揭露事項

(一)重大交易事項相關資訊

民國一一〇年度合併公司依證券發行人財務報告編製準則之規定，應再揭露之重大交易事項相關資訊如下：

1.資金貸與他人：

單位：新台幣及外幣千元

編號	貸出資金之公司	貸與對象	往來科目	是否為關係人	本期最高金額	期末餘額	實際動支金額	利率區間	資金貸與性質(註一)	業務往來金額	有短期融通資金必要之原因	提列備抵呆帳金額	擔保品		對個別對象資金貸與限額(註二)	資金貸與總限額(註三)
													名稱	價值		
1	台灣政伸	越南政伸	應收關係人款項	是	34,242	27,680	13,840 (VND11,390,000)	0%	2	-	營運週轉	-	-	-	179,516	718,064
2	台灣政伸	歐洲政伸	應收關係人款項	是	34,480	31,320	-	-	2	-	營運週轉	-	-	-	179,516	718,064
3	福建政伸	太倉政伸	應收關係人款項	是	21,920	- (註四)	-	-	2	-	營運週轉	-	-	-	153,879	153,879
4	福建政伸	天津政伸	應收關係人款項	是	21,920	21,720	-	-	2	-	營運週轉	-	-	-	153,879	153,879
5	太倉政伸	福建政伸	應收關係人款項	是	13,152	- (註四)	-	-	2	-	營運週轉	-	-	-	- (註四)	- (註四)
6	歐洲政伸	荷蘭DP	應收關係人款項	是	17,240	15,660	-	-	2	-	營運週轉	-	-	-	55,569	55,569
7	Samoa政伸	福建政伸	應收關係人款項	是	199,745	193,760	138,400 (USD5,000)	1.5%	2	-	營運週轉	-	-	-	397,479	397,479
8	Samoa政伸	台灣政伸	應收關係人款項	是	28,535	27,680	-	-	2	-	營運週轉	-	-	-	397,479	397,479
9	天津政伸	福建政伸	應收關係人款項	是	17,440	17,376	-	-	2	-	營運週轉	-	-	-	24,425	24,425

註一：資金貸與性質如下：

- 1.有業務往來者。
- 2.有短期融通資金之必要者。

註二：母公司資金貸與子公司之個別金額以不超過貸出資金之公司最近期財務報表淨值之百分之十為限。

子公司間之資金貸與之個別金額以不超過貸出資金之公司最近期財務報表淨值之百分之四十為限。

註三：母公司資金貸與子公司之總額金額以不超過貸出資金之公司最近期財務報表淨值之百分之四十為限。

子公司間之資金貸與之總額金額以不超過貸出資金之公司最近期財務報表淨值之百分之四十為限。

註四：太倉政伸已於民國一一〇年十一月四日完成辦理註銷登記。

註五：上述交易於編製合併財務報告時業已沖銷。

2.為他人背書保證：無。

3.期末持有有價證券情形(不包含投資子公司、關聯企業及合資權益部分)：無。

4.累積買進或賣出同一有價證券之金額達新台幣三億元或實收資本額百分之二十以上：無。

5.取得不動產之金額達新台幣三億元或實收資本額百分之二十以上者：無。

6.處分不動產之金額達新台幣三億元或實收資本額百分之二十以上者：無。

7.與關係人進、銷貨之金額達新台幣一億元或實收資本額百分之二十以上者：無。

政伸企業股份有限公司及子公司合併財務報告附註(續)

8.應收關係人款項達新台幣一億元或實收資本額百分之二十以上：

帳列應收款項之公司	交易對象名稱	關係	應收關係人款項餘額	週轉率	逾期應收關係人款項		應收關係人款項期後收回金額	提列備抵呆帳金額
					金額	處理方式		
Samoa政伸	福建政伸	Samoa政伸之孫公司	138,400	註一	-	-	-	-

註一：係包含短期融通資金之必要及非銷售交易產生之其他應收款項。

9.從事衍生工具交易：無。

10.母子公司間業務關係及重要交易往來情形：

編號 (註一)	交易人名稱	交易往來對象	與交易人之關係 (註二)	交易往來情形			
				科目	金額	交易條件	佔合併總營收或總資產之比率
0	本公司	福建政伸	1	銷貨	22,625	一般價格與收(付)款條件	1.45 %
0	本公司	太倉政伸	1	銷貨	170	一般價格與收(付)款條件	0.01 %
0	本公司	荷蘭DP	1	銷貨	7,580	一般價格與收(付)款條件	0.48 %
0	本公司	越南政伸	1	銷貨	9,086	一般價格與收(付)款條件	0.58 %
0	本公司	福建政伸	1	進貨	13,925	一般價格與收(付)款條件	0.89 %
0	本公司	荷蘭DP	1	進貨	324	一般價格與收(付)款條件	0.02 %
0	本公司	越南政伸	1	進貨	309	一般價格與收(付)款條件	0.02 %
0	本公司	福建政伸	1	應收帳款	14,365	一般價格與收(付)款條件	0.64 %
0	本公司	荷蘭DP	1	應收帳款	2,614	一般價格與收(付)款條件	0.12 %
0	本公司	越南政伸	1	應收帳款	8,973	一般價格與收(付)款條件	0.40 %
0	本公司	福建政伸	1	應付帳款	3,962	一般價格與收(付)款條件	0.18 %
0	本公司	荷蘭DP	1	應付帳款	190	一般價格與收(付)款條件	0.01 %
0	本公司	越南政伸	1	應付帳款	79	一般價格與收(付)款條件	0.00 %
0	本公司	越南政伸	1	其他應收帳款	404	一般價格與收(付)款條件	0.02 %
0	本公司	越南政伸	1	應收關係人融資款	13,840	資金貸與依年利率0%計息， 借款期間1年	0.61 %
0	本公司	荷蘭DP	1	其他收入	448	一般價格與收(付)款條件	0.03 %
1	Samoa政伸	福建政伸	3	應收關係人融資款	138,400	資金貸與依年利率1.5%計息， 借款期間5年	6.14 %
1	Samoa政伸	福建政伸	3	應收利息	2,647	資金貸與依年利率1.5%計息， 借款期間5年	0.12 %
1	Samoa政伸	福建政伸	3	利息收入	1,858	資金貸與依年利率1.5%計息， 借款期間5年	0.12 %
2	福建政伸	太倉政伸	3	銷貨	997	一般價格與收(付)款條件	0.06 %
2	福建政伸	天津政伸	3	銷貨	17,603	一般價格與收(付)款條件	1.12 %
2	福建政伸	荷蘭DP	3	銷貨	1,181	一般價格與收(付)款條件	0.08 %
2	福建政伸	越南政伸	3	銷貨	12,367	一般價格與收(付)款條件	0.79 %
2	福建政伸	太倉政伸	3	進貨	22,837	一般價格與收(付)款條件	1.49 %
2	福建政伸	天津政伸	3	進貨	9,665	一般價格與收(付)款條件	0.62 %
2	福建政伸	荷蘭DP	3	應收帳款	210	一般價格與收(付)款條件	0.01 %
2	福建政伸	越南政伸	3	應收帳款	9,777	一般價格與收(付)款條件	0.43 %
2	福建政伸	天津政伸	3	應付帳款	9,913	一般價格與收(付)款條件	0.44 %
2	福建政伸	荷蘭DP	3	應付帳款	323	一般價格與收(付)款條件	0.01 %
2	福建政伸	太倉政伸	3	購置固定資產	2,227	一般價格與收(付)款條件	0.14 %
2	福建政伸	太倉政伸	3	利息支出	49	一般價格與收(付)款條件	0.00 %
3	太倉政伸	天津政伸	3	銷貨	1,512	一般價格與收(付)款條件	0.10 %
4	荷蘭DP	越南政伸	3	銷貨	168	一般價格與收(付)款條件	0.01 %
4	荷蘭DP	福建政伸	3	銷貨	714	一般價格與收(付)款條件	0.05 %
4	荷蘭DP	歐洲政伸	3	其他應付帳款	5,022	一般價格與收(付)款條件	0.22 %
4	荷蘭DP	歐洲政伸	3	利息支出	114	一般價格與收(付)款條件	0.01 %
4	荷蘭DP	歐洲政伸	3	租金費用	7,153	一般價格與收(付)款條件	0.46 %
4	荷蘭DP	歐洲政伸	3	勞務支出	199	一般價格與收(付)款條件	0.01 %

政伸企業股份有限公司及子公司合併財務報告附註(續)

註一、編號之填寫方式如下：

1.0代表母公司。

2.子公司依公司別由阿拉伯數字1開始依序編號。

註二、與交易人之關係種類標示如下：

1.母公司對孫公司。

2.孫公司對母公司。

3.孫公司對孫公司。

註三、上述交易於編製合併財務報告時業已沖銷。

(二)轉投資事業相關資訊(不包含大陸被投資公司)：

民國一一〇年度合併公司之轉投資事業資訊如下：

單位：新台幣、美金、越南盾、歐元及港幣千元

投資公司名稱	被投資公司名稱	所在地區	主要營業項目	原始投資金額		期末持有			期中最高持股或出賣情形	被投資公司本期(損)益	本期認列之投資(損)益	備註
				本期期末	去年年底	股數	比率	帳面金額				
本公司	Samoa政伸	薩摩亞群島	從事國際投資之控股公司	304,000	304,000	10,290	100.00%	993,699	100%	160,694 (USD5,718)	160,694 (USD5,718)	
本公司	歐洲政伸	荷蘭	從事國際投資之控股公司	123,263 (EUR3,500)	123,263 (EUR3,500)	350,000	100.00%	138,923 (EUR4,436)	100%	14,510 (EUR438)	14,510 (EUR438)	
本公司	越南政伸	越南	各種商標之製造、加工、買賣	28,720 (USD1,000)	9,165 (USD300)	-	100.00%	28,122 (VND23,165,176)	100%	2,810 (VND2,301,971)	2,810 (VND2,301,971)	
Samoa政伸	香港政伸	香港	從事國際投資之控股公司	369,541 (USD12,140)	369,541 (USD12,140)	84,400	100.00%	810,480 (USD29,280)	100%	153,102 (HKD42,470)	153,102 (HKD42,470)	
歐洲政伸	荷蘭DP	荷蘭	各種商標之製造、加工、買賣	35,014 (EUR1,005)	35,014 (EUR1,005)	-	100.00%	40,590 (EUR1,296)	100%	13,655 (EUR412)	13,655 (EUR412)	

(三)大陸投資資訊：

1.轉投資大陸地區之事業相關資訊：

單位：新台幣、美金、港幣及人民幣千元

大陸被投資公司名稱	主要營業項目	實收資本額	投資方式	本期期初自台灣匯出累積投資金額	本期匯出或收回投資金額	本期期末自台灣匯出累積投資金額	被投資公司本期(損)益	本公司直接或間接投資之持股比例	期中最高持股或出賣情形	本期認列投資損益(註2)	期末投資帳面價值(註3)	截至本期止已匯回投資收益
太倉政伸	各種商標之製造、加工、買賣	USD 1,210 (註6)	註1	89,719 (USD2,998)	-	- (註9)	85,503 (HKD23,741)	100.00%	100%	85,503 (HKD23,741)	- (註9)	-
天津政伸	各種商標之製造、加工、買賣	RMB15,000 (註6)	註1	94,281 (USD3,142)	-	94,281 (USD3,142)	(19,259) (HKD(5,347))	100.00%	100%	(19,259) (HKD(5,347))	61,063 (HKD17,206)	-
福建政伸	各種商標之製造、加工、買賣	USD8,000 (註7)	註1	-	-	-	81,237 (HKD22,557)	100.00%	100%	81,237 (HKD22,557)	384,695 (HKD108,395)	-

2.大陸地區投資限額：

本期期末累計自台灣匯出赴大陸地區投資金額	經濟部投審會核准投資金額	依經濟部投審會規定赴大陸地區投資限額
USD 3,142 (94,281)	USD 11,142 (339,106)(註4)	(註8)

註1：透過轉投資第三地現有公司再投資大陸公司。

政伸企業股份有限公司及子公司合併財務報告附註(續)

- 註2：依據被投資公司民國一一〇年度經會計師查核之同期間財務報表認列(NT：3.6015)換算為新台幣。
- 註3：係以民國一一〇年十二月三十一日匯率(NT：3.5490)換算為新台幣。
- 註4：係依歷次向投審會申請核准投資時之匯率換算。
- 註5：上述交易於編製合併財務報告時業已沖銷。
- 註6：實收資本額係董事長等人於民國79年、85年及94年之原始投資金額，嗣後為調整集團投資架構，本公司經由第三地區投資事業薩摩亞 Transart International (Samoa) Co., Ltd. 於民國99年及100年向董事長等人以股權淨值購入，故自台灣匯出之累積投資金額較實收資本額為高。
- 註7：非自台灣匯出之投資款。
- 註8：民國一〇九年獲准取得營運總部資格，有效期間為一〇九年五月五日至一一二年五月四日，對大陸投資累計金額不受限制。
- 註9：該公司已於民國一一〇年十一月四日完成辦理註銷登記。

3.重大交易事項：

合併公司一一〇年度與大陸被投資公司直接或間接之重大交易事項(於編製合併財務報告時業已沖銷)，請詳「重大交易事項相關資訊」以及「母子公司間業務關係及重要交易往來情形」之說明。

(四)主要股東資訊：

單位：股

主要股東名稱	持有股數	持股比例
洪招儀	16,619,607	24.95%
理雅特投資有限公司	4,974,737	7.46%

十四、部門資訊

(一)一般性資訊

合併公司為單一應報導部門：印刷部門，主要營業項目為各種商標紙之製造、加工、買賣及其有關進出口貿易等業務。合併公司營運部門收入、應報導部門損益及應報導部門資產與合併財務報告一致，請詳合併資產負債表及合併損益表。

(二)產品別勞務別資訊

合併公司來自外部客戶收入資訊如下：

產品及勞務名稱	110年度	109年度
自行車貼標	\$ 944,945	949,549
自行車零配件貼標	213,525	162,845
運動器材貼標	348,202	216,473
其他貼標	58,618	47,195
合計	\$ <u>1,565,290</u>	<u>1,376,062</u>

政伸企業股份有限公司及子公司合併財務報告附註(續)

(三)地區別資訊

合併公司地區別資訊如下，其中收入係依據客戶所在地理位置為基礎歸類，而非流動資產則依據資產所在地理位置歸類。

<u>地 區 別</u>	<u>110年度</u>	<u>109年度</u>
來自外部客戶收入：		
中 國	\$ 559,227	435,824
台 灣	545,969	506,380
新 加 坡	77,694	48,093
荷 蘭	60,337	56,775
德 國	59,729	63,705
美 國	58,492	51,560
印 尼	43,734	76,236
其他國家	<u>160,108</u>	<u>137,489</u>
合 計	<u>\$ 1,565,290</u>	<u>1,376,062</u>
	<u>110.12.31</u>	<u>109.12.31</u>
非流動資產：		
台 灣	\$ 141,446	139,583
中 國	319,666	356,190
其他國家	<u>97,437</u>	<u>108,020</u>
合 計	<u>\$ 558,549</u>	<u>603,793</u>

非流動資產包含不動產、廠房及設備、使用權資產、無形資產及其他資產，惟不包括金融工具、遞延所得稅資產、退職後福利之資產及由保險合約產生之權利之非流動資產。

(四)主要客戶資訊

	<u>110年度</u>	<u>109年度</u>
來自印刷部門之A客戶	<u>\$ 152,660</u>	<u>174,351</u>

政伸企業股份有限公司
個體財務報告暨會計師查核報告
民國一一〇年度及一〇九年度

公司地址：台中市西屯區工業區十二路六號
電話：(04)2359-3687



安侯建業聯合會計師事務所

KPMG

台北市110615信義路5段7號68樓(台北101大樓)
68F., TAIPEI 101 TOWER, No. 7, Sec. 5,
Xinyi Road, Taipei City 110615, Taiwan (R.O.C.)

Telephone 電話 + 886 2 8101 6666
Fax 傳真 + 886 2 8101 6667
Internet 網址 home.kpmg/tw

會計師查核報告

政伸企業股份有限公司董事會 公鑒：

查核意見

政伸企業股份有限公司民國一一〇年及一〇九年十二月三十一日之資產負債表，暨民國一一〇年及一〇九年一月一日至十二月三十一日之綜合損益表、權益變動表及現金流量表，以及個體財務報告附註(包括重大會計政策彙總)，業經本會計師查核竣事。

依本會計師之意見，上開個體財務報告在所有重大方面係依照證券發行人財務報告編製準則編製，足以允當表達政伸企業股份有限公司民國一一〇年及一〇九年十二月三十一日之財務狀況，暨民國一一〇年及一〇九年一月一日至十二月三十一日之財務績效及現金流量。

查核意見之基礎

本會計師係依照會計師查核簽證財務報表規則及一般公認審計準則執行查核工作。本會計師於該等準則下之責任將於會計師查核個體財務報告之責任段進一步說明。本會計師所隸屬事務所受獨立性規範之人員已依會計師職業道德規範，與政伸企業股份有限公司保持超然獨立，並履行該規範之其他責任。本會計師相信已取得足夠及適切之查核證據，以作為表示查核意見之基礎。

關鍵查核事項

關鍵查核事項係指依本會計師之專業判斷，對政伸企業股份有限公司民國一一〇年度個體財務報告之查核最為重要之事項。該等事項已於查核個體財務報告整體及形成查核意見之過程中予以因應，本會計師並不對該等事項單獨表示意見。本會計師判斷應溝通在查核報告上之關鍵查核事項如下：

一、收入認列

有關收入認列之會計政策請詳個體財務報告附註四(十三)收入認列；收入之說明請詳附註六(十六)收入。

關鍵查核事項之說明：

政伸企業股份有限公司係以各銷售合約所訂之交易條件來決定產品控制權移轉時點，並認列收入。收入認列時點對財務報表之影響重大。因此收入認列時點正確性為本會計師執行政伸企業股份有限公司個體財務報告查核重要的評估事項之一。

因應之查核程序：

本會計師對上述關鍵查核事項之主要查核程序：測試銷貨及收款作業循環內部控制制度之設計及執行之有效性，包括銷售合約之交易條件與收入認列已適當入帳；選取財務報表結束日前後一段期間銷售交易之樣本，核對相關憑證，評估收入認列已記錄於適當期間。

二、存貨減損損失之評估

有關存貨之會計政策請詳個體財務報告附註四(七)存貨；存貨評估之會計估計及假設不確定性，請詳個體財務報告附註五；存貨評估之說明，請詳個體財務報告附註六(四)存貨。

關鍵查核事項之說明：

政伸企業股份有限公司生產各式自行車、運動器材等貼標，其存貨係以成本與淨變現價值孰低衡量。各式貼標產品之需求受整體經濟環境、消費者喜好及氣候變遷等因素影響，可能導致原有之產品過時或不符合市場需求，產生存貨之成本可能超過其淨變現價值之風險，因此，存貨減損損失之評估為本會計師執行政伸企業股份有限公司個體財務報告查核重要的評估事項之一。

因應之查核程序：

本會計師對上述關鍵查核事項之主要查核程序：依存貨之性質評估政伸企業股份有限公司之存貨備抵減損損失金額，並執行抽樣程序以檢查存貨庫齡表之正確性；比較實際發生存貨報廢與提列備抵減損損失金額，以評估過去對存貨備抵減損損失提列之準確度；考量對存貨備抵減損損失相關資訊之揭露是否適切。

管理階層與治理單位對個體財務報告之責任

管理階層之責任係依照證券發行人財務報告編製準則編製允當表達之個體財務報告，且維持與個體財務報告編製有關之必要內部控制，以確保個體財務報告未存有導因於舞弊或錯誤之重大不實表達。

於編製個體財務報告時，管理階層之責任包括評估政伸企業股份有限公司繼續經營之能力、相關事項之揭露，以及繼續經營會計基礎之採用，除非管理階層意圖清算政伸企業股份有限公司或停止營業，或除清算或停業外別無實際可行之其他方案。

政伸企業股份有限公司之治理單位(含審計委員會)負有監督財務報導流程之責任。



會計師查核個體財務報告之責任

本會計師查核個體財務報告之目的，係對個體財務報告整體是否存有導因於舞弊或錯誤之重大不實表達取得合理確信，並出具查核報告。合理確信係高度確信，惟依照一般公認審計準則執行之查核工作無法保證必能偵出個體財務報告存有之重大不實表達。不實表達可能導因於舞弊或錯誤。如不實表達之個別金額或彙總數可合理預期將影響個體財務報告使用者所作之經濟決策，則被認為具有重大性。

本會計師依照一般公認審計準則查核時，運用專業判斷並保持專業上之懷疑。本會計師亦執行下列工作：

- 1.辨認並評估個體財務報告導因於舞弊或錯誤之重大不實表達風險；對所評估之風險設計及執行適當之因應對策；並取得足夠及適切之查核證據以作為查核意見之基礎。因舞弊可能涉及共謀、偽造、故意遺漏、不實聲明或踰越內部控制，故未偵出導因於舞弊之重大不實表達之風險高於導因於錯誤者。
- 2.對與查核攸關之內部控制取得必要之瞭解，以設計當時情況下適當之查核程序，惟其目的非對政伸企業股份有限公司內部控制之有效性表示意見。
- 3.評估管理階層所採用會計政策之適當性，及其所作會計估計與相關揭露之合理性。
- 4.依據所取得之查核證據，對管理階層採用繼續經營會計基礎之適當性，以及使政伸企業股份有限公司繼續經營能力可能產生重大疑慮之事件或情況是否存在重大不確定性，作出結論。本會計師若認為該等事件或情況存在重大不確定性，則須於查核報告中提醒個體財務報告使用者注意個體財務報告之相關揭露，或於該等揭露係屬不適當時修正查核意見。本會計師之結論係以截至查核報告日所取得之查核證據為基礎。惟未來事件或情況可能導致政伸企業股份有限公司不再具有繼續經營之能力。
- 5.評估個體財務報告(包括相關附註)之整體表達、結構及內容，以及個體財務報告是否允當表達相關交易及事件。
- 6.對於採用權益法之被投資公司之財務資訊取得足夠及適切之查核證據，以對個體財務報告表示意見。本會計師負責查核案件之指導、監督及執行，並負責形成政伸企業股份有限公司之查核意見。

本會計師與治理單位溝通之事項，包括所規劃之查核範圍及時間，以及重大查核發現(包括於查核過程中所辨認之內部控制顯著缺失)。

本會計師亦向治理單位提供本會計師所隸屬事務所受獨立性規範之人員已遵循會計師職業道德規範中有關獨立性之聲明，並與治理單位溝通所有可能被認為會影響會計師獨立性之關係及其他事項(包括相關防護措施)。



本會計師從與治理單位溝通之事項中，決定對政伸企業股份有限公司民國一一〇年度個體財務報告查核之關鍵查核事項。本會計師於查核報告中敘明該等事項，除非法令不允許公開揭露特定事項，或在極罕見情況下，本會計師決定不於查核報告中溝通特定事項，因可合理預期此溝通所產生之負面影響大於所增進之公眾利益。

安侯建業聯合會計師事務所

會計師：

陳政學



吳俊源



證券主管機關：金管證六字第0940100754號

核准簽證文號：金管證審字第1040007866號

民國一一一年三月二十五日



政律企業股份有限公司

資產負債表

民國一〇九年十二月三十一日

單位：新台幣千元

	110.12.31		109.12.31	
	金額	%	金額	%
資產：				
流動資產：				
1100 現金及約當現金(附註六(一))	\$ 445,776	21	178,669	8
1150 應收票據淨額(附註六(二))	13,491	-	22,987	1
1170 應收帳款淨額(附註六(二))	185,823	9	203,027	10
1180 應收帳款-關係人(附註六(二)及七)	25,952	1	15,939	1
1200 其他應收款(附註六(三))	73	-	84	-
1210 其他應收款-關係人(附註七)	14,244	1	9,139	-
1310 存貨(附註六(四))	68,740	3	45,092	2
1470 其他流動資產(附註六(九)及七)	4,402	-	3,533	-
	<u>758,501</u>	<u>35</u>	<u>478,470</u>	<u>22</u>
非流動資產：				
1550 採用權益法之投資(附註六(五))	1,160,744	55	1,594,484	72
1600 不動產、廠房及設備(附註六(六)及八)	130,052	6	135,603	6
1755 使用權資產(附註六(七))	5,899	-	2,216	-
1780 無形資產(附註六(八))	1,525	-	1,085	-
1840 遞延所得稅資產(附註六(十三))	5,338	-	4,145	-
1920 存出保證金	1,860	-	1,100	-
1980 其他金融資產-非流動(附註六(九))	73,317	4	-	-
1990 其他非流動資產(附註六(九))	3,970	-	679	-
	<u>1,382,705</u>	<u>65</u>	<u>1,739,312</u>	<u>78</u>
資產總計	<u>\$ 2,141,206</u>	<u>100</u>	<u>2,217,782</u>	<u>100</u>
負債及權益：				
流動負債：				
應付帳款	2170		2170	
應付帳款-關係人(附註七)	2180		2180	
本期所得稅負債(附註六(十三))	2230		2230	
租賃負債-流動(附註六(十一))	2280		2280	
其他流動負債(附註六(十))	2300		2300	
非流動負債：				
租賃負債-非流動(附註六(十一))	2580		2580	
淨確定福利負債-非流動(附註六(十二))	2640		2640	
	<u>5,220</u>		<u>5,220</u>	
權益(附註六(十四))：				
股本	3100		3100	
資本公積	3200		3200	
保留盈餘	3300		3300	
其他權益	3400		3400	
業主權益總計	<u>13,000</u>		<u>13,000</u>	
負債及權益總計	<u>\$ 2,141,206</u>	<u>100</u>	<u>2,217,782</u>	<u>100</u>



董事長：洪招儀



經理人：李煜培

(詳閱後附個體財務報告附註)

會計主管：陳淑惠



政伸企業股份有限公司

綜合損益表

民國一〇九年及一〇一〇年一月一日至十二月三十一日

單位：新台幣千元

	110年度		109年度	
	金額	%	金額	%
4000 營業收入(附註六(十六)及七)	\$ 932,522	100	800,041	100
5000 營業成本(附註六(四)、(十一)、(十二)及七)	434,573	47	370,704	46
5900 營業毛利	497,949	53	429,337	54
營業費用(附註六(十二)、(十七)及七)				
6100 推銷費用	59,767	6	54,740	7
6200 管理費用	118,934	13	116,773	15
6300 研發費用	24,827	2	19,990	2
6450 預期信用(迴轉利益)減損損失(附註六(二))	(432)	-	512	-
	203,096	21	192,015	24
6900 營業利益	294,853	32	237,322	30
營業外收入及支出(附註六(六)、(七)及(十八))				
7100 利息收入	131	-	192	-
7010 其他收入(附註七)	879	-	15,273	2
7020 其他利益及損失	(10,177)	(1)	(7,551)	(1)
7050 財務成本	(125)	-	(79)	-
7070 採用權益法認列之子公司、關聯企業及合資利益之份額	178,014	19	744,991	93
	168,722	18	752,826	94
7900 稅前淨利	463,575	50	990,148	124
7950 減：所得稅費用(附註六(十三))	57,125	6	157,270	20
8200 本期淨利	406,450	44	832,878	104
其他綜合損益：				
8310 不重分類至損益之項目				
8311 確定福利計畫之再衡量數(附註六(十二))	(130)	-	334	-
8360 後續可能重分類至損益之項目				
8361 國外營運機構財務報表換算之兌換差額(附註六(十四))	(41,020)	(5)	(12,709)	(1)
本期其他綜合損益(稅後淨額)	(41,150)	(5)	(12,375)	(1)
8500 本期綜合損益總額	\$ 365,300	39	820,503	103
每股盈餘(元)(附註六(十五))				
9750 基本每股盈餘(元)	\$ 6.10		12.51	
9850 稀釋每股盈餘(元)	\$ 6.10		12.49	

(請詳閱後附個體財務報告附註)

董事長：洪招儀



經理人：李煜培



會計主管：陳淑惠



政伸企業股份有限公司



民國一〇九年一月一日及一〇九年十二月三十一日

單位：新台幣千元

民國一〇九年一月一日餘額

本期淨利
本期其他綜合損益
本期綜合損益總額
盈餘指撥及分配：
 提列法定盈餘公積
 提列特別盈餘公積
 普通股現金股利

民國一〇九年十二月三十一日餘額

民國一〇九年一月一日餘額

本期淨利
本期其他綜合損益
本期綜合損益總額
盈餘指撥及分配：
 提列法定盈餘公積
 提列特別盈餘公積
 普通股現金股利

民國一〇九年十二月三十一日餘額

其他權益項目	保留盈餘				合計	其他權益項目 國外營運機 構財務報表 換算之兌換 差	權益總計
	股本	資本公積	法定盈 餘公積	特別盈 餘公積			
	\$ 666,019	170,206	238,622	27,414	498,936	(59,786)	1,275,375
	-	-	-	-	832,878	-	832,878
	-	-	-	-	334	(12,709)	(12,375)
	-	-	-	-	833,212	(12,709)	820,503
	-	-	22,791	-	(22,791)	-	-
	-	(23,311)	-	32,372	(32,372)	-	-
	-	(23,311)	-	-	(176,494)	-	(199,805)
	-	(23,311)	22,791	32,372	(231,657)	-	(199,805)
	\$ 666,019	146,895	261,413	59,786	834,455	(72,495)	1,896,073
	\$ 666,019	146,895	261,413	59,786	834,455	(72,495)	1,896,073
	-	-	-	-	406,450	-	406,450
	-	-	-	-	(130)	(41,020)	(41,150)
	-	-	-	-	406,320	(41,020)	365,300
	-	-	83,320	-	(83,320)	-	-
	-	-	-	12,709	(12,709)	-	-
	-	-	-	-	(466,213)	-	(466,213)
	-	-	83,320	12,709	(562,242)	-	(466,213)
	\$ 666,019	146,895	344,733	72,495	678,533	(113,515)	1,795,160

(請詳閱後附個體財務報告附註)

經理人：李煜培



會計主管：陳淑惠



董事長：洪招儀



政伸企業股份有限公司

現金流量表

民國一〇一〇年及一〇〇九年六月一日至十二月三十一日

單位：新台幣千元

	110年度	109年度
營業活動之現金流量：		
本期稅前淨利	\$ 463,575	990,148
調整項目：		
收益費損項目		
折舊費用	18,277	17,307
攤銷費用	1,806	1,508
預期信用(迴轉利益)減損損失	(432)	512
利息費用	125	79
利息收入	(131)	(192)
採用權益法認列之子公司、關聯企業及合資利益之份額	(178,014)	(744,991)
處分及報廢不動產、廠房及設備損失(利益)	362	(7)
不影響現金流量之收益費損項目合計	<u>(158,007)</u>	<u>(725,784)</u>
與營業活動相關之資產/負債變動數：		
與營業活動相關之資產之淨變動：		
應收票據及帳款減少(增加)	27,132	(62,205)
應收帳款-關係人增加	(10,013)	(11,802)
其他應收款減少	11	7
其他應收款-關係人(增加)減少	(5,105)	336
存貨增加	(23,648)	(3,646)
預付款項(增加)減少	(530)	3,188
與營業活動相關之資產之淨變動合計	<u>(12,153)</u>	<u>(74,122)</u>
與營業活動相關之負債之淨變動：		
應付帳款增加	4,041	9,602
應付帳款-關係人增加(減少)	2,583	(1,417)
其他流動負債增加	11,278	34,535
淨確定福利負債增加(減少)	179	(4,321)
與營業活動相關之負債之淨變動合計	<u>18,081</u>	<u>38,399</u>
與營業活動相關之資產及負債之淨變動合計	<u>5,928</u>	<u>(35,723)</u>
營運產生之現金流入	311,496	228,641
收取之利息	131	192
支付之利息	(125)	(79)
支付之所得稅	(55,897)	(40,575)
營業活動之淨現金流入	<u>255,605</u>	<u>188,179</u>
投資活動之現金流量：		
取得採用權益法之投資	(19,555)	-
取得不動產、廠房及設備	(10,895)	(13,524)
處分不動產、廠房及設備價款	38	3,868
收取之股利	590,289	-
存出保證金增加	(760)	-
取得無形資產	(2,246)	(1,826)
其他金融資產-非流動增加	(73,317)	-
其他非流動資產-預付設備款增加	(3,630)	-
投資活動之淨現金流入(流出)	<u>479,924</u>	<u>(11,482)</u>
籌資活動之現金流量：		
租賃本金償還	(2,209)	(2,059)
發放現金股利	(466,213)	(199,805)
籌資活動之淨現金流出	<u>(468,422)</u>	<u>(201,864)</u>
本期現金及約當現金增加(減少)數	267,107	(25,167)
期初現金及約當現金餘額	178,669	203,836
期末現金及約當現金餘額	<u>\$ 445,776</u>	<u>178,669</u>

(請詳閱後附個體財務報告附註)

董事長：洪招儀



經理人：李煜培



會計主管：陳淑惠



政伸企業股份有限公司
個體財務報告附註
民國一一〇年度及一〇九年度
(除另有註明者外，所有金額均以新台幣千元為單位)

一、公司沿革

政伸企業股份有限公司(以下稱「本公司」)於民國七十六年二月二十三日奉經濟部核准設立，註冊地址為台中市西屯區工業區十二路6號。本公司主要營業項目為各種商標之製造、加工、買賣及其有關進出口貿易等業務。

本公司股票於民國一〇四年八月二十五日經核准公開發行，並自民國一〇六年二月二十四日起正式於台灣證券交易所上市掛牌交易。

二、通過財務報告之日期及程序

本個體財務報告已於民國一一一年三月二十五日經董事會通過發布。

三、新發布及修訂準則及解釋之適用

(一)已採用金融監督管理委員會認可之新發布及修訂後準則及解釋之影響

本公司自民國一一〇年一月一日起開始適用下列新修正之國際財務報導準則，且對個體財務報告未造成重大影響。

- 國際財務報導準則第四號之修正「暫時豁免適用國際財務報導準則第九號之延長」
- 國際財務報導準則第九號、國際會計準則第三十九號、國際財務報導準則第七號、國際財務報導準則第四號及國際財務報導準則第十六號之修正「利率指標變革—第二階段」

本公司自民國一一〇年四月一日起開始適用下列新修正之國際財務報導準則，且對本財務報告未造成重大影響。

- 國際財務報導準則第十六號之修正「民國一一〇年六月三十日後之新型冠狀病毒肺炎相關租金減讓」

(二)尚未採用金管會認可之國際財務報導準則之影響

本公司評估適用下列自民國一一一年一月一日起生效之新修正之國際財務報導準則，將不致對個體財務報告造成重大影響。

- 國際會計準則第十六號之修正「不動產、廠房及設備—達到預定使用狀態前之價款」
- 國際會計準則第三十七號之修正「虧損性合約—履行合約之成本」
- 國際財務報導準則2018-2020週期之年度改善
- 國際財務報導準則第三號之修正「對觀念架構之引述」

政伸企業股份有限公司個體財務報告附註(續)

(三)金管會尚未認可之新發布及修訂準則及解釋

國際會計準則理事會已發布及修正但尚未經金管會認可之準則及解釋，對本公司可能攸關者如下：

新發布或修訂準則	主要修訂內容	理事會發布之生效日
國際會計準則第1號之修正「將負債分類為流動或非流動」	修正條文係為提升準則應用之一致性，以協助企業判定不確定清償日之債務或其他負債於資產負債表究竟應分類為流動(於或可能於一年內到期者)或非流動。 修正條文亦闡明企業可能以轉換為權益來清償之債務之分類規定。	2023年1月1日
國際會計準則第1號之修正「會計政策之揭露」	國際會計準則第1號之主要修正包括： <ul style="list-style-type: none"> • 規定企業揭露其重大會計政策而非其重要會計政策； • 闡明與不重大之交易、其他事項或情況有關之會計政策資訊係屬不重大，且不需揭露該等資訊；及 • 闡明並非與重大之交易、其他事項或情況有關之所有會計政策資訊對公司之財務報表均屬重大。 	2023年1月1日
國際會計準則第8號之修正「會計估計之定義」	該修正引入新的會計估計定義，闡明會計估計係財務報表中是受衡量不確定性影響之貨幣金額。該修正亦明訂公司須建立會計估計以達成其所適用會計政策之目的，藉此闡明會計政策與會計估計間之關係。	2023年1月1日

本公司現正持續評估上述準則及解釋對本公司財務狀況與經營結果之影響，相關影響待評估完成時予以揭露。

本公司預期下列其他尚未認可之新發布及修正準則不致對個體財務報告造成重大影響。

- 國際財務報導準則第十號及國際會計準則第二十八號之修正「投資者與其關聯企業或合資間之資產出售或投入」
- 國際財務報導準則第十七號「保險合約」及國際財務報導準則第十七號之修正
- 國際會計準則第十二號之修正「與單一交易所產生之資產及負債有關之遞延所得稅」

政伸企業股份有限公司個體財務報告附註(續)

四、重大會計政策之彙總說明

本個體財務報告所採用之重大會計政策彙總說明如下。下列會計政策已一致適用於本個體財務報告之所有表達期間。

(一) 遵循聲明

本個體財務報告係依照「證券發行人財務報告編製準則」編製。

(二) 編製基礎

1. 衡量基礎

除淨確定福利負債係依退休基金資產之公允價值減除確定福利義務現值及附註四(十五)所述之上限影響數衡量外，本個體財務報告係依歷史成本為基礎編製。

2. 功能性貨幣及表達貨幣

本公司係以營運所處主要經濟環境之貨幣為其功能性貨幣。本個體財務報告係以本公司之功能性貨幣，新台幣表達。所有以新台幣表達之財務資訊均以新台幣千元為單位。

(三) 外幣

1. 外幣交易

外幣交易依交易日之匯率換算為功能性貨幣。於後續每一報導期間結束日(以下稱報導日)之外幣貨幣性項目依當日之匯率換算為功能性貨幣，以公允價值衡量之外幣非貨幣性項目依衡量公允價值當日之匯率換算為功能性貨幣，以歷史成本衡量之外幣非貨幣性項目則依交易日之匯率換算。

換算所產生之外幣兌換差異通常係認列於損益，惟以下情況係認列於其他綜合損益：

- (1) 指定為透過其他綜合損益按公允價值衡量之權益工具；
- (2) 指定為國外營運機構淨投資避險之金融負債於避險有效範圍內；或
- (3) 合格之現金流量避險於避險有效範圍內。

2. 國外營運機構

國外營運機構之資產及負債，包括收購時產生之商譽及公允價值調整，係依報導日之匯率換算為新台幣；收益及費損項目則依當期平均匯率換算為新台幣，所產生之兌換差額均認列為其他綜合損益。

當處分國外營運機構致喪失控制、共同控制或重大影響時，與該國外營運機構相關之累計兌換差額係全數重分類為損益。部分處分含有國外營運機構之子公司時，相關累計兌換差額係按比例重新歸屬至非控制權益。部分處分含有國外營運機構之關聯企業或合資之投資時，相關累計兌換差額則按比例重分類至損益。

對國外營運機構之貨幣性應收或應付項目，若尚無清償計畫且不可能於可預見之未來予以清償時，其所產生之外幣兌換損益視為對該國外營運機構淨投資之一部分而認列為其他綜合損益。

政伸企業股份有限公司個體財務報告附註(續)

(四)資產與負債區分流動與非流動之分類標準

符合下列條件之一之資產列為流動資產，非屬流動資產之所有其他資產則列為非流動資產：

- 1.預期於其正常營業週期中實現該資產，或意圖將其出售或消耗；
- 2.主要為交易目的而持有該資產；
- 3.預期於報導期間後十二個月內實現該資產；或
- 4.該資產為現金或約當現金，但於報導期間後至少十二個月將該資產交換或用以清償負債受到其他限制者除外。

符合下列條件之一之負債列為流動負債，非屬流動負債之所有其他負債則列為非流動負債：

- 1.預期將於正常營業週期中清償該負債；
- 2.主要為交易目的而持有該負債；
- 3.預期將於報導期間後十二個月內到期清償該負債；或
- 4.未具無條件將清償期限遞延至報導期間後至少十二個月之權利之負債。負債之條款，可能依交易對方之選擇，以發行權益工具而導致其清償者，並不影響其分類。

(五)現金及約當現金

現金包括庫存現金及活期存款。約當現金係指可隨時轉換成定額現金且價值變動風險甚小之短期並具高度流動性之投資。定期存款符合前述定義且持有目的係滿足短期現金承諾而非投資或其他目的者，列報於約當現金。

(六)金融工具

應收帳款及所發行之債務證券原始係於產生時認列。所有其他金融資產及金融負債原始係於本公司成為金融工具合約條款之一方時認列。非透過損益按公允價值衡量之金融資產（除不包含重大財務組成部分之應收帳款外）或金融負債原始係按公允價值加計直接可歸屬於該取得或發行之交易成本衡量。不包含重大財務組成部分之應收帳款原始係按交易價格衡量。

1.金融資產

金融資產之購買或出售符合慣例交易者，本公司對以相同方式分類之金融資產，其所有購買及出售一致地採交易日或交割日會計處理。

原始認列時金融資產分類為：按攤銷後成本衡量之金融資產。

本公司僅於改變管理金融資產之經營模式時，始自下一個報導期間之首日起重新分類所有受影響之金融資產。

政伸企業股份有限公司個體財務報告附註(續)

(1)按攤銷後成本衡量之金融資產

金融資產同時符合下列條件，且未指定為透過損益按公允價值衡量時，係按攤銷後成本衡量：

- 係在以收取合約現金流量為目的之經營模式下持有該金融資產。
- 該金融資產之合約條款產生特定日期之現金流量，完全為支付本金及流通在外本金金額之利息。

該等資產後續以原始認列金額加減計採有效利息法計算之累積攤銷數，並調整任何備抵損失之攤銷後成本衡量。利息收入、外幣兌換損益及減損損失係認列於損益。除列時，將利益或損失列入損益。

(2)金融資產減損

本公司針對按攤銷後成本衡量之金融資產（包括現金及約當現金、按攤銷後成本衡量之金融資產、應收票據及應收帳款、應收帳款-關係人、其他應收款、存出保證金及其他金融資產等）之預期信用損失認列備抵損失。

下列金融資產係按十二個月預期信用損失金額衡量備抵損失，其餘係按存續期間預期信用損失金額衡量：

- 判定債務證券於報導日之信用風險低；及
- 其他債務證券及銀行存款之信用風險（即金融工具之預期存續期間發生違約之風險）自原始認列後未顯著增加。

應收帳款及合約資產之備抵損失係按存續期間預期信用損失金額衡量。

於判定自原始認列後信用風險是否已顯著增加時，本公司考量合理且可佐證之資訊（無需過度成本或投入即可取得），包括質性及量化資訊，及根據本公司之歷史經驗、信用評估及前瞻性資訊所作之分析。

若合約款項逾期超過三十天，本公司假設金融資產之信用風險已顯著增加。

若合約款項逾期超過九十天，或借款人不太可能履行其信用義務支付全額款項予本公司時，本公司視為該金融資產發生違約。

若金融工具之信用風險評等相當於全球所定義之「投資等級」（為標準普爾之投資等級BBB-、穆迪之投資等級Baa3或中華信評之投資等級twA，或高於該等級者），本公司視為該債務證券之信用風險低。

存續期間預期信用損失係指金融工具預期存續期間所有可能違約事項產生之預期信用損失。

十二個月預期信用損失係指金融工具於報導日後十二個月內可能違約事項所產生之預期信用損失（或較短期間，若金融工具之預期存續期間短於十二個月時）。

衡量預期信用損失之最長期間為本公司暴露於信用風險之最長合約期間。

政伸企業股份有限公司個體財務報告附註(續)

預期信用損失為金融工具預期存續期間信用損失之機率加權估計值。信用損失係按所有現金短收之現值衡量，亦即本公司依據合約可收取之現金流量與本公司預期收取之現金流量之差額。預期信用損失係按金融資產之有效利率折現。

於每一報導日本公司評估按攤銷後成本衡量金融資產是否有信用減損。對金融資產之估計未來現金流量具有不利影響之一項或多項事項已發生時，該金融資產已信用減損。金融資產已信用減損之證據包括有關下列事項之可觀察資料：

- 借款人或發行人之重大財務困難；
- 違約，諸如延滯或逾期超過九十天；
- 因與借款人之財務困難相關之經濟或合約理由，本公司給予借款人原本不會考量之讓步；
- 借款人很有可能會聲請破產或進行其他財務重整；或
- 由於財務困難而使該金融資產之活絡市場消失。

按攤銷後成本衡量之金融資產之備抵損失係自資產之帳面金額中扣除。

當本公司對回收金融資產整體或部分無法合理預期時，係直接減少其金融資產總帳面金額。對公司戶，本公司係以是否合理預期可回收之基礎個別分析沖銷之時點及金額。本公司預期已沖銷金額將不會重大迴轉。然而，已沖銷之金融資產仍可強制執行，以符合本公司回收逾期金額之程序。

(3) 金融資產之除列

本公司僅於對來自該資產現金流量之合約權利終止，或已移轉金融資產且該資產所有權之幾乎所有風險及報酬已移轉予其他企業，或既未移轉亦未保留所有權之幾乎所有風險且報酬及未保留該金融資產之控制時，始將金融資產除列。

本公司簽訂移轉金融資產之交易，若保留已移轉資產所有權之所有或幾乎所有風險及報酬，則仍持續認列於資產負債表。

2. 金融負債及權益工具

(1) 負債或權益之分類

本公司發行之債務及權益工具係依據合約協議之實質與金融負債及權益工具之定義分類為金融負債或權益。

(2) 權益交易

權益工具係指表彰本公司於資產減除其所有負債後剩餘權益之任何合約。本公司發行之權益工具係以取得之價款扣除直接發行成本後之金額認列。

政伸企業股份有限公司個體財務報告附註(續)

(3)金融負債

金融負債係分類為攤銷後成本衡量，後續採有效利息法按攤銷後成本衡量。利息費用及兌換損益係認列於損益。除列時之任何利益或損失亦係認列於損益。

(4)金融負債之除列

本公司係於合約義務已履行、取消或到期時，除列金融負債。當金融負債條款修改且修改後負債之現金流量有重大差異，則除列原金融負債，並以修改後條款為基礎按公允價值認列新金融負債。

除列金融負債時，其帳面金額與所支付或應支付對價總額(包含任何所移轉之非現金資產或承擔之負債)間之差額認列為損益。

(5)金融資產及負債之互抵

金融資產及金融負債僅於本公司目前有法律上有可執行之權利進行互抵及有意圖以淨額交割或同時變現資產及清償負債時，方予以互抵並以淨額表達於資產負債表。

(七)存 貨

存貨係以成本與淨變現價值孰低衡量。成本包括使其達可供使用的地點及狀態所發生之取得、產製或加工成本及其他成本，並採加權平均法計算。製成品及在製品存貨之成本包括依適當比例按正常產能分攤之製造費用。

淨變現價值係指正常營業下之估計售價減除估計完工尚需投入之估計成本及完成出售所需之估計成本後之餘額。

(八)投資子公司

於編製個體財務報告時，本公司對具控制力之被投資公司係採權益法評價。在權益法下，個體財務報告當期損益及其他綜合損益與合併基礎編製之財務報告中當期損益及其他綜合損益歸屬於母公司業主之分攤數相同，且個體財務報告業主權益與合併基礎編製之財務報告中歸屬於母公司業主之權益相同。

本公司對子公司所有權權益之變動，未導致喪失控制者，作為與業主間之權益交易處理。

(九)不動產、廠房及設備

1.認列與衡量

不動產、廠房及設備項目係依成本減累計折舊及任何累計減損衡量。

不動產、廠房及設備之重大組成部分耐用年限不同時，則視為不動產、廠房及設備之單獨項目(主要組成部分)處理。

不動產、廠房及設備之處分利益或損失係認列於損益。

2.後續成本

後續支出僅於其未來經濟效益很有可能流入本公司時始予以資本化。

政伸企業股份有限公司個體財務報告附註(續)

3.折 舊

折舊係依資產成本減除殘值計算，並採直線法於每一組成部分之估計耐用年限內認列於損益。

土地不予提列折舊。

當期及比較期間之估計耐用年限如下：

- (1)房屋及建築：8~36年
- (2)機器設備：3~10年
- (3)運輸設備：6年
- (4)辦公及其他設備：3~16年
- (5)房屋及建築物與機器設備之重大組成項目及其耐用年限如下：

<u>組成項目</u>	<u>耐用年限</u>	<u>組成項目</u>	<u>耐用年限</u>
房屋及建築：		機器設備：	
主建物	10~36年	印刷機	7~10年
廠房	10~35年	乾燥設備	5~10年
其他	8~20年	軟片輸出及製版設備、其他	3~10年

本公司於每一報導日檢視折舊方法、耐用年限及殘值，並於必要時適當調整。

(十)租 賃

本公司係於合約成立日評估合約是否係屬或包含租賃，若合約轉讓對已辨認資產之使用之控制權一段時間以換得對價，則合約係屬或包含租賃。

1.承租人

本公司於租賃開始日認列使用權資產及租賃負債，使用權資產係以成本為原始衡量，該成本包含租賃負債之原始衡量金額，調整租賃開始日或之前支付之任何租賃給付，並加計所發生之原始直接成本及為拆卸、移除標的資產及復原其所在地點或標的資產之估計成本，同時減除收取之任何租賃誘因。

使用權資產後續於租賃開始日至使用權資產之耐用年限屆滿時或租賃期間屆滿時兩者之較早者以直線法提列折舊。此外，本公司定期評估使用權資產是否發生減損並處理任何已發生之減損損失，並於租賃負債發生再衡量的情況下配合調整使用權資產。

租賃負債係以租賃開始日尚未支付之租賃給付之現值為原始衡量。若租賃隱含利率容易確定，則折現率為該利率，若並非容易確定，則使用本公司之增額借款利率。一般而言，本公司係採用其增額借款利率為折現率。

計入租賃負債衡量之租賃給付包括：

- (1)固定給付，包括實質固定給付；

政伸企業股份有限公司個體財務報告附註(續)

- (2)取決於某項指數或費率之變動租賃給付，採用租賃開始日之指數或費率為原始衡量；
- (3)預期支付之殘值保證金額；及
- (4)於合理確定將行使購買選擇權或租賃終止選擇權時之行使價格或所須支付之罰款。

租賃負債後續係以有效利息法計提利息，並於發生以下情況時再衡量其金額：

- (1)用以決定租賃給付之指數或費率變動導致未來租賃給付有變動；
- (2)預期支付之殘值保證金額有變動；
- (3)標的資產購買選擇權之評估有變動；
- (4)對是否行使延長或終止選擇權之估計有所變動，而更改對租賃期間之評估；
- (5)租賃標的、範圍或其他條款之修改。

租賃負債因前述用以決定租賃給付之指數或費率變動、殘值保證金額有變動以及購買、延長或終止選擇權之評估變動而再衡量時，係相對應調整使用權資產之帳面金額，並於使用權資產之帳面金額減至零時，將剩餘之再衡量金額認列於損益中。

對於減少租賃範圍之租賃修改，則係減少使用權資產之帳面金額以反映租賃之部分或全面終止，並將其與租賃負債再衡量金額間之差額則認列於損益中。

本公司將不符合投資性不動產定義之使用權資產及租賃負債分別以單行項目表達於資產負債表中。

針對影印機之短期租賃及低標的資產租賃，本公司選擇不認列使用權資產及租賃負債，而係將相關租賃給付依直線基礎於租賃期間內認列為費用。

(十一)無形資產

1.認列及衡量

收購子公司產生之商譽係以成本減累計減損予以衡量。

研究活動相關支出於發生時認列為損益。

發展支出僅於其能可靠衡量、產品或流程之技術或商業可行性已達成、未來經濟效益很有可能流入本公司，及本公司意圖且具充足資源以完成該發展且加以使用或出售該資產時，始予以資本化。其他發展支出則於發生時認列於損益。原始認列後，資本化之發展支出以其成本減除累計攤銷及累計減損後之金額衡量。

本公司取得其他有限耐用年限之無形資產，包括專利權及商標權等，係以成本減除累計攤銷與累計減損衡量之。

2.後續支出

後續支出僅於可增加相關特定資產之未來經濟效益時始予以資本化。所有其他支出於發生時認列於損益。

政伸企業股份有限公司個體財務報告附註(續)

3.攤銷

攤銷係依資產成本減除估計殘值計算，並自無形資產達可供使用狀態起，採直線法於其估計耐用年限內認列為損益。

當期及比較期間之估計耐用年限如下：

(1)電腦軟體：1~2年

(2)專利權：15年

本公司於每一報導日檢視無形資產之攤銷方法、耐用年限及殘值，並於必要時適當調整。

(十二)非金融資產減損

本公司於每一報導日評估是否有跡象顯示非金融資產（除存貨、合約資產及遞延所得稅資產外）之帳面金額可能有減損。若有任一跡象存在，則估計該資產之可回收金額。

為減損測試之目的，係將現金流入大部分獨立於其他個別資產或資產群組之現金流入之一組資產作為最小可辨認資產群組。企業合併取得之商譽係分攤至預期可自合併綜效受益之各現金產生單位或現金產生單位群組。

可回收金額為個別資產或現金產生單位之公允價值減處分成本與其使用價值孰高者。

個別資產或現金產生單位之可回收金額若低於帳面金額，則認列減損損失。

減損損失係立即認列於當期損益，且係先減少該現金產生單位受攤商譽之帳面金額，次就該單位內其他各資產帳面金額之比例減少各該資產帳面金額。

商譽減損損失不予迴轉。商譽以外之非金融資產則僅在不超過該資產若未於以前年度認列減損損失時所決定之帳面金額（減除折舊或攤銷）之範圍內迴轉。

(十三)收入之認列

1.客戶合約之收入

收入係按移轉商品或勞務而預期有權取得之對價衡量。本公司係於對商品或勞務之控制移轉予客戶而滿足履約義務時認列收入。本公司依主要收入項目說明如下：

(1)銷售商品

本公司製造各種商標，並銷售予自行車及運動用品等製造廠商。本公司係於對產品之控制移轉時認列收入。該產品之控制移轉係指產品已交付給客戶，客戶能完全裁決產品之銷售通路及價格，且已無會影響客戶接受該產品之未履行義務。交付係發生於產品運送至特定地點，其陳舊過時及損失風險已移轉予客戶，及客戶已依據銷售合約接受產品，驗收條款已失效，或本公司有客觀證據認為已滿足所有驗收條件時。

政伸企業股份有限公司個體財務報告附註(續)

本公司於交付商品時認列應收帳款，因本公司在該時點具無條件收取對價之權利。

(2)財務組成部分

本公司預期所有客戶合約移轉商品或勞務予客戶之時間與客戶為該商品或勞務付款之時間間隔皆不超過一年，因此，本公司不調整交易價格之貨幣時間價值。

2.客戶合約之成本

(1)取得合約之增額成本

本公司若預期可回收其取得客戶合約之增額成本，係將該等成本認列為資產。取得合約之增額成本係為取得客戶合約所發生且若未取得該合約則不會發生之成本。無論合約是否取得均會發生之取得合約成本係於發生時認列為費用，除非該等成本係無論合約是否已取得均明確可向客戶收取。

本公司採用準則之實務權宜作法，若取得合約之增額成本認列為資產且該資產之攤銷期間為一年以內，係於該增額成本發生時將其認列為費用。

(2)履行合約之成本

履行客戶合約所發生之成本若非屬其他準則範圍內（國際會計準則第二號「存貨」、國際會計準則第十六號「不動產、廠房及設備」或國際會計準則第三十八號「無形資產」），本公司僅於該等成本與合約或可明確辨認之預期合約直接相關、會產生或強化未來將被用於滿足（或持續滿足）履約義務之資源，且預期可回收時，始將該等成本認列為資產。

一般及管理成本、用以履行合約但未反映於合約價格之浪費之原料、人工或其他資源成本、與已滿足（或已部分滿足）履約義務相關之成本，以及無法區分究係與未滿足履約義務或已滿足（或已部分滿足）履約義務相關之成本，係於發生時認列為費用。

(十四)政府補助

本公司係於可收到與薪資、電費及其他營運相關之政府補助時，將該未附帶條件之補助認列為其他收益或費用減項。補償本公司所發生費用或損失之政府補助，係依有系統之基礎與相關之費用同期認列於損益。

(十五)員工福利

1.確定提撥計畫

確定提撥退休金計畫之提撥義務係於員工提供服務期間內認列為費用。

2.確定福利計畫

本公司對確定福利計畫之淨義務係分別針對各項福利計畫以員工當期或以前期間服務所賺得之未來福利金額折算為現值計算，並減除任何計畫資產之公允價值。

政伸企業股份有限公司個體財務報告附註(續)

確定福利義務每年由合格精算師以預計單位福利法精算。當計算結果對本公司可能有利時，認列資產係以從該計畫退還提撥金或對該計畫減少未來提撥金之形式可得之任何經濟效益之現值為限。計算經濟效益現值時，係考量任何最低資金提撥要求。

淨確定福利負債之再衡量數，包含精算損益、計畫資產報酬(不包括利息)，及資產上限影響數之任何變動(不包括利息)係立即認列於其他綜合損益，並累計於保留盈餘。本公司決定淨確定福利負債(資產)之淨利息費用(收入)，係使用年度報導期間開始時所決定之淨確定福利負債(資產)及折現率。確定福利計畫之淨利息費用及其他費用係認列於損益。

計畫修正或縮減時，所產生與前期服務成本或縮減利益或損失相關之福利變動數，係立即認列為損益。本公司於清償發生時，認列確定福利計畫之清償損益。

3.短期員工福利

短期員工福利義務係於服務提供時認列為費用。若係因員工過去提供服務而使本公司負有現時之法定或推定支付義務，且該義務能可靠估計時，將該金額認列為負債。

(十六)所得稅

所得稅包括當期及遞延所得稅。除與企業合併、直接認列於權益或其他綜合損益之項目相關者外，當期所得稅及遞延所得稅應認列於損益。

當期所得稅包括依據當年度課稅所得(損失)計算之預計應付所得稅或應收退稅款，及任何對以前年度應付所得稅或應收退稅款之調整。其金額係按報導日之法定稅率衡量預期將支付或收取款項之最佳估計值。

遞延所得稅係就資產及負債於財務報導目的之帳面金額與其課稅基礎之暫時性差異予以衡量認列。下列情況產生之暫時性差異不予認列遞延所得稅：

- 1.非屬企業合併之交易原始認列之資產或負債，且於交易當時不影響會計利潤及課稅所得(損失)者；
- 2.因投資子公司、關聯企業及合資權益所產生之暫時性差異，本公司可控制暫時性差異迴轉之時點且很有可能於可預見之未來不會迴轉者；以及
- 3.商譽原始認列所產生之應課稅暫時性差異。

對於未使用之課稅損失及未使用所得稅抵減遞轉後期，與可減除暫時性差異，在很有可能未來課稅所得可供使用之範圍內，認列為遞延所得稅資產。並於每一報導日予以重評估，就相關所得稅利益非屬很有可能實現之範圍內予以調減；或在變成很有可能足夠課稅所得之範圍內迴轉原已減少之金額。

遞延所得稅係以預期暫時性差異迴轉時之稅率衡量，採用報導日之法定稅率或實質性立法稅率為基礎。

政伸企業股份有限公司個體財務報告附註(續)

本公司僅於同時符合下列條件時，始將遞延所得稅資產及遞延所得稅負債互抵：

- 1.有法定執行權將當期所得稅資產及當期所得稅負債互抵；且
- 2.遞延所得稅資產及遞延所得稅負債與下列由同一稅捐機關課徵所得稅之納稅主體之一有關：
 - (1)同一納稅主體；或
 - (2)不同納稅主體，惟各主體意圖在重大金額之遞延所得稅資產預期回收及遞延所得稅負債預期清償之每一未來期間，將當期所得稅負債及資產以淨額基礎清償，或同時實現資產及清償負債。

(十七)每股盈餘

本公司列示歸屬於本公司普通股權益持有人之基本及稀釋每股盈餘。本公司基本每股盈餘係以歸屬於本公司普通股權益持有人之損益，除以當期加權平均流通在外普通股股數計算之。稀釋每股盈餘則係將歸屬於本公司普通股權益持有人之損益及加權平均流通在外普通股股數，分別調整所有潛在稀釋普通股之影響後計算之。本公司之潛在稀釋普通股包括員工酬勞估列數。

(十八)部門資訊

本公司已於合併財務報告揭露部門資訊，因此個體財務報告不揭露部門資訊。

五、重大會計判斷、估計及假設不確定性之主要來源

管理階層依「證券發行人財務報告編製準則」編製本個體財務報告時，必須作出判斷、估計及假設，其將對會計政策之採用及資產、負債、收益及費用之報導金額有所影響。實際結果可能與估計存有差異。

管理當局持續檢視估計及基本假設，會計估計變動於變動期間及受影響之未來期間予以認列。

對於假設及估計之不確定性中，存有重大風險將於次一年度造成重大調整者為存貨之評價。由於存貨須以成本與淨變現價值孰低衡量，本公司評估報導日存貨因正常損耗、過時陳舊或無市場銷售價值之金額，並將存貨成本沖減至淨變現價值。此存貨評價主要係依未來特定期間內之產品需求為估計基礎，故可能因產業快速變遷而產生重大變動。存貨評價估列情形請詳附註六(四)。

六、重要會計項目之說明

(一)現金及約當現金

	<u>110.12.31</u>	<u>109.12.31</u>
現金及零用金	\$ 975	656
活期及支票存款	433,001	166,213
定期存款	11,800	11,800
現金流量表所列之現金及約當現金	<u>\$ 445,776</u>	<u>178,669</u>

本公司金融資產及負債之利率風險及敏感度分析之揭露請詳附註六(十九)。

政伸企業股份有限公司個體財務報告附註(續)

(二)應收票據及應收帳款(含關係人)

	<u>110.12.31</u>	<u>109.12.31</u>
應收票據—因營業而發生	\$ 13,492	22,987
備抵損失	(1)	-
	<u>\$ 13,491</u>	<u>22,987</u>
應收帳款—按攤銷後成本衡量	\$ 186,545	204,182
應收帳款—關係人	25,952	15,939
備抵損失	(722)	(1,155)
	<u>\$ 211,775</u>	<u>218,966</u>

本公司針對所有應收票據及應收帳款採用簡化作法估計預期信用損失，亦即使用存續期間預期信用損失衡量，為此衡量目的，該等應收票據及應收帳款係按代表客戶依據合約條款支付所有到期金額能力之共同信用風險特性予以分組，並已納入前瞻性之資訊，包括總體經濟及相關產業資訊。

本公司應收票據及應收帳款之預期信用損失分析如下：

	<u>110.12.31</u>		
	<u>應收票據及應收 帳款帳面金額</u>	<u>加權平均預期 信用損失率</u>	<u>備抵存續預 期信用損失</u>
未逾期	\$ 223,647	0.01%	20
逾期30天以下	1,053	3%	31
逾期31~60天	726	15%	109
逾期61~90天	-	-%	-
逾期91天以上	563	100%	563
合計	<u>\$ 225,989</u>		<u>723</u>

	<u>109.12.31</u>		
	<u>應收票據及應收 帳款帳面金額</u>	<u>加權平均預期 信用損失率</u>	<u>備抵存續預 期信用損失</u>
未逾期	\$ 235,184	0.01%	20
逾期30天以下	4,572	3%	137
逾期31~60天	2,676	15%	401
逾期61~90天	113	30%	34
逾期91天以上	563	100%	563
合計	<u>\$ 243,108</u>		<u>1,155</u>

政伸企業股份有限公司個體財務報告附註(續)

本公司應收票據及應收帳款之備抵損失變動表如下：

	<u>110年度</u>	<u>109年度</u>
期初餘額	\$ 1,155	643
認列之減損損失	-	512
減損損失迴轉	<u>(432)</u>	<u>-</u>
期末餘額	<u>\$ 723</u>	<u>1,155</u>

民國一一〇年及一〇九年十二月三十一日本公司應收票據及應收帳款均未貼現或提供作為擔保品。

其餘信用風險資訊請詳附註六(十九)。

(三)其他應收款

	<u>110.12.31</u>	<u>109.12.31</u>
其他應收款	\$ 73	84
備抵損失	<u>-</u>	<u>-</u>
	<u>\$ 73</u>	<u>84</u>

民國一一〇年及一〇九年十二月三十一日本公司並無已逾期但未減損之其他應收款。

其餘信用風險資訊請詳附註六(十九)。

(四)存 貨

	<u>110.12.31</u>	<u>109.12.31</u>
製成品	\$ 25,725	26,002
在製品	13,604	10,130
原物料	<u>29,411</u>	<u>8,960</u>
	<u>\$ 68,740</u>	<u>45,092</u>

銷貨成本明細如下：

	<u>110年度</u>	<u>109年度</u>
存貨出售轉列	\$ 421,241	357,301
存貨跌價損失(回升利益)	857	(493)
盤損淨額	2	6
存貨報廢損失	10,408	13,669
出售下腳收入	(119)	(140)
其他營業成本	<u>2,184</u>	<u>361</u>
列入營業成本	<u>\$ 434,573</u>	<u>370,704</u>

民國一一〇年及一〇九年十二月三十一日本公司之存貨均未有提供作質押擔保之情形。

政伸企業股份有限公司個體財務報告附註(續)

(五)採用權益法之投資

本公司於報導日採用權益法之投資列示如下：

子公司	<u>110.12.31</u>	<u>109.12.31</u>
	<u>\$ 1,160,744</u>	<u>1,594,484</u>

1.子公司

請參閱民國一一〇年度合併財務報告。

2.擔保

民國一一〇年及一〇九年十二月三十一日本公司之採用權益法之投資均未有提供作質押擔保之情形。

(六)不動產、廠房及設備

本公司不動產、廠房及設備之變動明細如下：

	<u>土 地</u>	<u>房屋及建築</u>	<u>機器設備</u>	<u>運輸設備</u>	<u>辦公及 其他設備</u>	<u>未完工程</u>	<u>總 計</u>
成本或認定成本：							
民國110年1月1日餘額	\$ 7,616	152,814	155,744	551	49,308	-	366,033
本期增添	-	756	8,086	-	2,053	-	10,895
本期處分	-	-	(2,927)	-	(3,959)	-	(6,886)
民國110年12月31日餘額	<u>\$ 7,616</u>	<u>153,570</u>	<u>160,903</u>	<u>551</u>	<u>47,402</u>	<u>-</u>	<u>370,042</u>
民國109年1月1日餘額	\$ 7,616	152,814	152,224	551	47,833	159	361,197
本期增添	-	-	11,648	-	1,876	-	13,524
本期處分	-	-	(8,128)	-	(560)	-	(8,688)
重分類	-	-	-	-	159	(159)	-
民國109年12月31日餘額	<u>\$ 7,616</u>	<u>152,814</u>	<u>155,744</u>	<u>551</u>	<u>49,308</u>	<u>-</u>	<u>366,033</u>
折舊及減損損失：							
民國110年1月1日餘額	\$ -	77,315	117,310	299	35,506	-	230,430
本年度折舊	-	3,670	8,483	92	3,801	-	16,046
本期處分	-	-	(2,561)	-	(3,925)	-	(6,486)
民國110年12月31日餘額	<u>\$ -</u>	<u>80,985</u>	<u>123,232</u>	<u>391</u>	<u>35,382</u>	<u>-</u>	<u>239,990</u>
民國109年1月1日餘額	\$ -	73,660	113,676	207	32,454	-	219,997
本年度折舊	-	3,655	7,987	92	3,526	-	15,260
本期處分	-	-	(4,353)	-	(474)	-	(4,827)
民國109年12月31日餘額	<u>\$ -</u>	<u>77,315</u>	<u>117,310</u>	<u>299</u>	<u>35,506</u>	<u>-</u>	<u>230,430</u>
帳面價值：							
民國110年12月31日	<u>\$ 7,616</u>	<u>72,585</u>	<u>37,671</u>	<u>160</u>	<u>12,020</u>	<u>-</u>	<u>130,052</u>
民國109年1月1日	<u>\$ 7,616</u>	<u>79,154</u>	<u>38,548</u>	<u>344</u>	<u>15,379</u>	<u>159</u>	<u>141,200</u>
民國109年12月31日	<u>\$ 7,616</u>	<u>75,499</u>	<u>38,434</u>	<u>252</u>	<u>13,802</u>	<u>-</u>	<u>135,603</u>

民國一一〇年及一〇九年十二月三十一日已作為融資額度擔保之明細，請詳附註八。

政伸企業股份有限公司個體財務報告附註(續)

(七)使用權資產

本公司承租運輸設備之成本及折舊，其變動明細如下：

	<u>運輸設備</u>	
使用權資產成本：		
民國110年1月1日餘額	\$	5,565
本期增添		5,914
本期處分		<u>(4,264)</u>
民國110年12月31日餘額	<u>\$</u>	<u>7,215</u>
民國109年1月1日餘額	\$	5,005
本期增添		1,301
本期處分		<u>(741)</u>
民國109年12月31日餘額	<u>\$</u>	<u>5,565</u>
使用權資產之折舊：		
民國110年1月1日餘額	\$	3,349
本年度折舊		2,231
本期處分		<u>(4,264)</u>
民國110年12月31日餘額	<u>\$</u>	<u>1,316</u>
民國109年1月1日餘額	\$	2,043
本年度折舊		2,047
本期處分		<u>(741)</u>
民國109年12月31日餘額	<u>\$</u>	<u>3,349</u>
帳面金額：		
民國110年12月31日餘額	<u>\$</u>	<u>5,899</u>
民國109年1月1日餘額	<u>\$</u>	<u>2,962</u>
民國109年12月31日餘額	<u>\$</u>	<u>2,216</u>

(八)無形資產

本公司民國一一〇年度及一〇九年度無形資產之成本及攤銷明細如下：

成 本：	<u>電腦軟體</u>	<u>專利權</u>	<u>總 計</u>
民國110年1月1日餘額	\$ 2,910	-	2,910
單獨取得	2,246	-	2,246
處 分	<u>(1,658)</u>	<u>-</u>	<u>(1,658)</u>
民國110年12月31日餘額	<u>\$ 3,498</u>	<u>-</u>	<u>3,498</u>
民國109年1月1日餘額	\$ 2,627	32	2,659
單獨取得	1,826	-	1,826
處 分	<u>(1,543)</u>	<u>(32)</u>	<u>(1,575)</u>
民國109年12月31日餘額	<u>\$ 2,910</u>	<u>-</u>	<u>2,910</u>

政伸企業股份有限公司個體財務報告附註(續)

	電腦軟體	專利權	總計
攤銷：			
民國110年1月1日餘額	\$ 1,825	-	1,825
本期攤銷	1,806	-	1,806
處分	<u>(1,658)</u>	<u>-</u>	<u>(1,658)</u>
民國110年12月31日餘額	<u>\$ 1,973</u>	<u>-</u>	<u>1,973</u>
民國109年1月1日餘額	\$ 1,860	32	1,892
本期攤銷	1,508	-	1,508
處分	<u>(1,543)</u>	<u>(32)</u>	<u>(1,575)</u>
民國109年12月31日餘額	<u>\$ 1,825</u>	<u>-</u>	<u>1,825</u>
帳面價值：			
民國110年12月31日	<u>\$ 1,525</u>	<u>-</u>	<u>1,525</u>
民國109年1月1日	<u>\$ 767</u>	<u>-</u>	<u>767</u>
民國109年12月31日	<u>\$ 1,085</u>	<u>-</u>	<u>1,085</u>

1.攤銷費用

民國一一〇年度及一〇九年度無形資產攤銷費用列報於綜合損益表之下列項目：

	110年度	109年度
營業費用	<u>\$ 1,806</u>	<u>1,508</u>

2.民國一一〇年及一〇九年十二月三十一日無形資產均未提供作為擔保品。

(九)其他流動資產及其他非流動資產

	110.12.31	109.12.31
其他流動資產		
預付款項	\$ 3,085	2,216
暫付款	<u>1,317</u>	<u>1,317</u>
	<u>\$ 4,402</u>	<u>3,533</u>
其他金融資產－非流動	<u>\$ 73,317</u>	<u>-</u>
其他金融資產－非流動係境外資金回台專戶。		
	<u>110.12.31</u>	<u>109.12.31</u>
其他非流動資產		
預付設備款	\$ 3,630	-
其他	<u>340</u>	<u>679</u>
	<u>\$ 3,970</u>	<u>679</u>

政伸企業股份有限公司個體財務報告附註(續)

(十)其他流動負債

	<u>110.12.31</u>	<u>109.12.31</u>
應付薪資	\$ 107,092	98,990
其他應付款	43,814	40,341
合約負債—流動	62	53
代收款	<u>102</u>	<u>408</u>
	<u>\$ 151,070</u>	<u>139,792</u>

(十一)租賃負債

本公司租賃負債如下：

	<u>110.12.31</u>	<u>109.12.31</u>
流動	\$ 2,254	1,399
非流動	<u>3,692</u>	<u>842</u>
	<u>\$ 5,946</u>	<u>2,241</u>

到期分析請詳附註六(十九)金融工具。

認列於損益之金額如下：

	<u>110年度</u>	<u>109年度</u>
租賃負債之利息費用	\$ <u>125</u>	<u>79</u>
低價值標的租賃資產之費用 (不包含短期租賃之低價值租賃)	<u>\$ 136</u>	<u>65</u>

認列於現金流量表之金額如下：

	<u>110年度</u>	<u>109年度</u>
租賃之現金流出總額	\$ <u>2,470</u>	<u>2,203</u>

本公司承租運輸設備之租賃期間為二至三年間，部份租賃合約約定本公司於租賃期間屆滿時具有購買所承租資產之選擇權。

另，本公司承租影印機租賃期間為一年內，該等租賃為短期或低價值標的租賃，本公司選擇適用豁免認列規定而不認列其相關使用權資產及租賃負債。

(十二)員工福利

1.確定福利計畫

本公司確定福利義務現值與計劃資產公允價值之調節如下：

	<u>110.12.31</u>	<u>109.12.31</u>
確定福利義務現值	\$ 5,826	5,517
計畫資產之公允價值	-	-
資產上限影響數	<u>-</u>	<u>-</u>
淨確定福利負債	<u>\$ 5,826</u>	<u>5,517</u>

政伸企業股份有限公司個體財務報告附註(續)

本公司員工福利負債明細如下：

	<u>110.12.31</u>	<u>109.12.31</u>
帶薪假負債(帳列其他流動負債)	\$ <u>8,938</u>	<u>8,480</u>

委任經理人之退休支付係依照勞動基準法，依據服務年資所獲得之基數及其退休前六個月之平均薪資計算。

(1)確定福利義務現值之變動

本公司民國一一〇年度及一〇九年度確定福利義務現值變動如下：

	<u>110年度</u>	<u>109年度</u>
1月1日確定福利義務	\$ 5,517	10,172
當期服務成本及利息	179	196
支付退休金	-	(4,517)
淨確定福利負債(資產)再衡量數		
— 確定福利義務之損益	<u>130</u>	<u>(334)</u>
12月31日確定福利義務	\$ <u>5,826</u>	<u>5,517</u>

(2)認列為損益之費用

本公司民國一一〇年度及一〇九年度認列為費用之明細如下：

	<u>110年度</u>	<u>109年度</u>
當期服務成本	\$ 152	139
淨確定福利負債之淨利息	<u>27</u>	<u>57</u>
管理費用	\$ <u>179</u>	<u>196</u>

(3)認列為其他綜合損益之淨確定福利負債之再衡量數

本公司累計認列於其他綜合損益之淨確定福利負債之再衡量數如下：

	<u>110年度</u>	<u>109年度</u>
1月1日累積餘額	\$ 1,291	1,625
本期認列	<u>130</u>	<u>(334)</u>
12月31日累積餘額	\$ <u>1,421</u>	<u>1,291</u>

(4)精算假設

本公司於財務報導結束日用以決定福利義務現值之重大精算假設如下：

	<u>110.12.31</u>	<u>109.12.31</u>
折現率	0.5 %	0.5 %
未來薪資成長率	2.5 %	2.5 %

確定福利計畫之加權平均存續期間為3年。

政伸企業股份有限公司個體財務報告附註(續)

(5) 敏感度分析

民國一一〇年及一〇九年十二月三十一日當採用之主要精算假設變動對確定福利義務現值之影響如下：

	對確定福利義務之影響	
	增加0.25%	減少0.25%
110年12月31日		
折現率	\$ (43)	44
未來薪資成長率	43	(43)
109年12月31日		
折現率	\$ (54)	55
未來薪資成長率	54	(54)

上述之敏感度分析係基於其他假設不變的情況下分析單一假設變動之影響。實務上許多假設的變動則可能是連動的。敏感度分析與計算資產負債表之淨退休金負債所採用的方法一致。

本期編製敏感度分析所使用之方法與假設與前期相同。

2. 確定提撥計畫

本公司之確定提撥計畫係依勞工退休金條例之規定，依勞工每月工資6%之提繳率，提撥至勞工保險局之勞工退休金個人專戶。在此計畫下本公司提撥固定金額至勞工保險局後，即無支付額外金額之法定或推定義務。

本公司民國一一〇年度及一〇九年度確定提撥退休金辦法下之退休金費用分別為8,505千元及7,989千元，已提撥至勞工保險局。

(十三) 所得稅

1. 所得稅費用：

本公司民國一一〇年度及一〇九年度之所得稅費用(利益)明細如下：

	110年度	109年度
當期所得稅費用		
當期產生	\$ 60,245	156,514
未分配盈餘加徵	8,548	-
調整前期之當期所得稅	(10,475)	(712)
	<u>58,318</u>	<u>155,802</u>
遞延所得稅費用		
暫時性差異之變動	(1,193)	1,468
所得稅費用	<u>\$ 57,125</u>	<u>157,270</u>

政伸企業股份有限公司個體財務報告附註(續)

本公司民國一一〇年度及一〇九年度之所得稅費用與稅前淨利之關係調節如下：

	110年度	109年度
稅前淨利	\$ <u>463,575</u>	<u>990,148</u>
依本公司所在地國內稅率計算之所得稅	\$ 92,715	198,029
免稅所得	-	(2,996)
課稅所得計算差異影響數	1,940	1,940
依權益法認列之投資收益	(35,603)	(148,998)
以前年度所得稅高估	(10,475)	(712)
前期遞延所得稅資產高估	-	7
未分配盈餘加徵	8,548	-
海外子公司盈餘預計匯回之影響數(註)	-	<u>110,000</u>
所得稅費用	\$ <u>57,125</u>	<u>157,270</u>

註：海外子公司盈餘預計匯回之所得稅估列基礎，係考量累積盈餘再投資大陸子公司及配合政府鼓勵資金回台投資之優惠稅率後所估計之所得稅。

2.遞延所得稅資產及負債

(1)未認列遞延所得稅負債

民國一一〇年及一〇九年十二月三十一日與投資子公司相關之暫時性差異因本公司控制該項暫時性差異迴轉之時點，且很有可能於可預見之未來不會迴轉，故未認列遞延所得稅負債。其相關金額如下：

	110.12.31	109.12.31
與投資子公司相關之暫時性差異彙總金額	\$ <u>580,725</u>	<u>402,711</u>
未認列為遞延所得稅負債之金額	\$ <u>95,867</u>	<u>60,264</u>

(2)已認列之遞延所得稅資產及負債

民國一一〇年度及一〇九年度遞延所得稅資產及負債之變動如下：

	存貨跌價 損 失	確定福 利計畫	其 他	合 計
遞延所得稅資產：				
民國110年1月1日餘額	\$ 1,817	770	1,558	4,145
(借記)/貸記損益表	<u>171</u>	<u>36</u>	<u>986</u>	<u>1,193</u>
民國110年12月31日餘額	\$ <u>1,988</u>	<u>806</u>	<u>2,544</u>	<u>5,338</u>
民國109年1月1日餘額	\$ 1,915	1,634	2,064	5,613
(借記)/貸記損益表	<u>(98)</u>	<u>(864)</u>	<u>(506)</u>	<u>(1,468)</u>
民國109年12月31日餘額	\$ <u>1,817</u>	<u>770</u>	<u>1,558</u>	<u>4,145</u>

政伸企業股份有限公司個體財務報告附註(續)

3. 所得稅核定情形

本公司營利事業所得稅結算申報已奉稽徵機關核定至民國一〇八年度。

(十四) 資本及其他權益

民國一一〇年及一〇九年十二月三十一日，本公司額定股本總額皆為800,000千元，每股面額10元。實收股本皆為666,019千元，每股面額10元，均為普通股。

本公司民國一一〇年及一〇九年一月一日至十二月三十一日流通在外股數調節表如下：

(以千股表達) 1月1日期初餘額(即期末餘額)	普 通 股	
	110年度	109年度
	66,602	66,602

1. 資本公積

本公司資本公積餘額內容如下：

	110.12.31	109.12.31
發行股票溢價	\$ 146,814	146,814
庫藏股票交易	81	81
	\$ 146,895	146,895

本公司於民國一〇九年三月二十七日經董事會決議民國一〇八年度以資本公積配發現金股利案，有關分派予業主股利之金額如下：

	108年度	
	配股率(元)	金額
分派予普通股業主之股利：		
現 金	\$ 0.35	23,311

依公司法規定，資本公積需優先填補虧損後，始得按股東原有股份之比例以已實現之資本公積發給新股或現金。前項所稱之已實現資本公積，包括超過票面金額發行股票所得之溢額及受領贈與之所得。依發行人募集與發行有價證券處理準則規定，得撥充資本之資本公積，每年撥充之合計金額，不得超過實收資本額百分之十。

2. 保留盈餘

依本公司章程規定，年度總決算如有本期稅後淨利，應先彌補累積虧損(包含調整未分配盈餘金額)，次就其餘額提存百分之十為法定盈餘公積，但法定盈餘公積已達本公司實收資本額時不在此限；另視公司營運需要及法令規定提列或迴轉特別盈餘公積，如尚有盈餘併同期初未分配盈餘(包含調整未分配盈餘金額)，由董事會擬具盈餘分配案，若分派股息及紅利之全部或一部以發放現金股利之方式時，由董事會特別決議並報告股東會；若分派股息及紅利之全部或一部以發放股票股利方式時，提請股東會決議分派之。

政伸企業股份有限公司個體財務報告附註(續)

本公司所屬主要產業環境成熟，獲利穩定且財務結構健全，考量本公司未來資本支出預算之資金需求及股東權益，股利之發放得以現金股利或股票股利方式分配之，惟現金股利發放之總額不低於股利總額的百分之二十。

(1)法定盈餘公積

本公司無虧損時，將法定盈餘公積（以該項公積超過實收資本額百分之二十五之部分為限）及符合公司法規定之資本公積之全部或一部發給現金時，由董事會以特別決議分派並報告股東會。

(2)特別盈餘公積

依金管會規定，本公司於分派可分配盈餘時，就當年度發生之帳列其他股東權益減項淨額與上段所提列特別盈餘公積餘額之差額，自當期損益與前期未分配盈餘補提列特別盈餘公積；屬前期累積之其他股東權益減項金額，則自前期未分配盈餘補提列特別盈餘公積不得分派。嗣後其他股東權益減項數額有迴轉時，得就迴轉部份分派盈餘。民國一一〇年及一〇九年十二月三十一日，該項特別盈餘公積餘額分別為72,495千元及59,786千元。

(3)盈餘分配

本公司分別於民國一一〇年三月二十七日經董事會決議民國一〇九年度盈餘分配案之現金股利金額及民國一〇九年六月十九日經股東常會決議民國一〇八年度盈餘分配案；另本公司於民國一〇九年三月二十七日經董事會決議民國一〇八年度以資本公積配發現金股利案，請詳附註六(十四)1.資本公積說明，有關分派予業主股利之金額如下：

	109年度		108年度	
	配股率(元)	金額	配股率(元)	金額
分派予普通股業主之股利：				
現金	\$ 7.00	466,213	2.65	176,494

本公司於民國一一一年三月二十五日經董事會決議民國一一〇年度盈餘分配案之現金股利金額，有關分派予業主股利之金額如下：

	110年度	
	配股率(元)	金額
分派予普通股業主之股利：		
現金	\$ 6.50	432,912

4.其他權益(稅後淨額)

	國外營運機構財務報表 換算之兌換差額
民國110年1月1日	\$ (72,495)
換算國外營運機構淨資產所產生之兌換差額	(41,020)
民國110年12月31日餘額	\$ (113,515)

政伸企業股份有限公司個體財務報告附註(續)

	國外營運機構財務報表 換算之兌換差額	
民國109年1月1日	\$	(59,786)
換算國外營運機構淨資產所產生之兌換差額		(26,162)
處分國外營運機構之損益重分類至損益		13,453
民國109年12月31日餘額	\$	(72,495)

(十五)每股盈餘

本公司民國一一〇年度及一〇九年度基本每股及稀釋每股盈餘之計算如下：

股數單位/千股

	110年度	109年度
基本每股盈餘		
歸屬於本公司普通股權益持有人之淨利	\$ <u>406,450</u>	<u>832,878</u>
普通股加權平均流通在外股數	<u>66,602</u>	<u>66,602</u>
(單位：元)	\$ <u>6.10</u>	<u>12.51</u>
稀釋每股盈餘		
歸屬於本公司普通股權益持有人之淨利	\$ <u>406,450</u>	<u>832,878</u>
普通股加權平均流通在外股數	66,602	66,602
員工酬勞分配之影響	47	85
普通股加權平均流通在外股數(調整稀釋性潛在普通股影響數後)	<u>66,649</u>	<u>66,687</u>
(單位：元)	\$ <u>6.10</u>	<u>12.49</u>

(十六)客戶合約之收入

1.收入之細分

	110年度	109年度
<u>主要地區市場</u>		
臺灣	\$ 544,418	505,295
中國	132,032	79,277
新加坡	77,694	48,093
美國	58,492	51,560
德國	51,032	56,730
其他國家	68,854	59,086
	<u>\$ 932,522</u>	<u>800,041</u>

政伸企業股份有限公司個體財務報告附註(續)

主要商品	110年度	109年度
自行車貼標	\$ 498,388	499,978
自行車零配件貼標	146,236	106,440
運動器材貼標	228,032	151,321
其他貼標	59,866	42,302
	<u>\$ 932,522</u>	<u>800,041</u>

2.合約餘額

	110.12.31	109.12.31	109.1.1
合約負債—流動	\$ <u>62</u>	<u>53</u>	<u>112</u>

應收帳款及其減損之揭露請詳附註六(二)。

民國一一〇年及一〇九年一月一日合約負債期初餘額於民國一一〇年度及一〇九年度認列為收入之金額分別為53千元及59千元。合約負債主要係因商品銷售合約所產生，帳列其他流動負債，本公司將於產品交付予客戶時轉列收入。

(十七)員工及董事、監察人酬勞

依本公司章程規定，年度扣除員工酬勞及董事酬勞前之本期稅前利益，應提撥千分之五至百分之五為員工酬勞及提撥不高於百分之三為董事酬勞。但公司尚有累積虧損(包含調整未分配盈餘金額)時，應預先保留彌補數額。前項員工酬勞發放對象，得包括符合董事會所訂條件之從屬公司員工。員工酬勞得以股票或現金方式分派之，董事酬勞僅得以現金為之，應由董事會決議並提股東會報告。

本公司民國一一〇年度及一〇九年度員工酬勞估列金額分別為3,000千元及6,000千元，董事酬勞估列金額分別為5,300千元及8,100千元，係以本公司各該段期間之稅前淨利扣除員工酬勞及董事酬勞前之金額乘上本公司章程所訂之員工酬勞及董事酬勞分派成數為估計基礎，並列報為民國一一〇年度及一〇九年度之營業費用，經民國一一一年一月二十一日及一一〇年一月二十九日之董事會決議分派之員工酬勞及董事酬勞金額與本公司民國一一〇年度及一〇九年度個體財務報告估列金額並無差異。

(十八)營業外收入及支出

1.利息收入

本公司民國一一〇年度及一〇九年度之利息收入明細如下：

	110年度	109年度
銀行存款利息	\$ 122	181
其他利息收入	9	11
	<u>\$ 131</u>	<u>192</u>

政伸企業股份有限公司個體財務報告附註(續)

2.其他收入

本公司民國一一〇年度及一〇九年度之其他收入明細如下：

	110年度	109年度
政府補助收入	\$ -	14,981
其他	879	292
	\$ 879	15,273

本公司民國一〇九年度收到與薪資及其他營運相關未附加條件之政府補助14,981千元，該項補助已於可收取時列入其他收益。水電費補助則作為該項費用之減項。民國一一〇年度已無相關補助。

3.其他利益及損失

本公司民國一一〇年度及一〇九年度之其他利益及損失明細如下：

	110年度	109年度
外幣兌換損失	\$ (9,815)	(7,558)
處分不動產、廠房及設備(損失)利益	(362)	7
	\$ (10,177)	(7,551)

4.財務成本

本公司民國一一〇年度及一〇九年度之財務成本明細如下：

	110年度	109年度
利息費用	\$ (125)	(79)

(十九)金融工具

1.信用風險

(1)信用風險之暴險

金融資產之帳面金額代表最大信用暴險金額。

(2)信用風險集中情況

本公司之客戶集中在自行車產業客戶群，為減低應收帳款信用風險，本公司持續地評估客戶之財務狀況，必要時會要求對方提供擔保或保證。本公司仍定期評估應收帳款回收之可能性並提列備抵損失，而減損損失總在管理階層預期之內。本公司於民國一一〇年及一〇九年十二月三十一日，應收帳款餘額中分別有23%及20%係由前三大客戶組成，使本公司有信用風險顯著集中之情形。

(3)應收款項之信用風險

應收票據及應收帳款之信用風險資訊請詳附註六(二)。

其他按攤銷後成本衡量之金融資產包括其他應收款，相關資訊請詳附註六(三)。

其他應收款為信用風險低之金融資產，因此按十二個月預期信用損失衡量該期間之備抵損失。本公司民國一一〇年及一〇九年一月一日至十二月三十一日之其他應收款未有預期信用損失。

政伸企業股份有限公司個體財務報告附註(續)

2. 流動性風險

下表為金融負債之合約到期日。

	帳面金額	合 約 現金流量	6個月 以 內	6-12個月	1-2年	2-5年	超過5年
110年12月31日							
應付票據、帳款及其他應付款(含關係人)	\$ 191,906	191,906	191,906	-	-	-	-
租賃負債(流動及非流動)	5,946	6,177	1,188	1,188	3,801	-	-
合 計	<u>\$ 197,852</u>	<u>198,083</u>	<u>193,094</u>	<u>1,188</u>	<u>3,801</u>	<u>-</u>	<u>-</u>
109年12月31日							
應付票據、帳款及其他應付款(含關係人)	\$ 173,707	173,707	173,707	-	-	-	-
租賃負債(流動及非流動)	2,241	2,326	959	493	874	-	-
合計	<u>\$ 175,948</u>	<u>176,033</u>	<u>174,666</u>	<u>493</u>	<u>874</u>	<u>-</u>	<u>-</u>

本公司並不預期到期日分析之現金流量發生時點會顯著提早，或實際金額會有顯著不同。

3. 匯率風險

(1) 匯率風險之暴險

本公司暴露於重大外幣匯率風險之金融資產及負債如下：

金額單位：千元

	110.12.31			109.12.31			
	外幣	匯率	台幣	外幣	匯率	台幣	
金融資產							
<u>貨幣性項目</u>							
美 金	USD	12,895	27.68	356,925	3,623	28.48	103,178
歐 元	EUR	910	31.32	28,487	359	35.02	12,582
人 民 幣	RMB	71	4.344	310	96	4.377	420
金融負債							
<u>貨幣性項目</u>							
美 金	USD	259	27.68	7,174	152	28.48	4,322

(2) 敏感性分析

本公司之匯率風險主要來自於以外幣計價之現金及約當現金、應收帳款及其他應收款、應付帳款及其他應付款等，於換算時產生外幣兌換損益。於民國一一〇年及一〇九年十二月三十一日當新台幣相對於美金、歐元及人民幣貶值或升值1%，而其他所有因素維持不變之情況下，民國一一〇年度及一〇九年度之稅後淨利將分別增加或減少3,028千元及895千元。兩期分析係採用相同基礎。

(3) 貨幣性項目之兌換損益

由於本公司外幣交易種類繁多，故採彙整方式揭露貨幣性項目之兌換損益資訊，民國一一〇年度及一〇九年度外幣兌換損失(含已實現及未實現)分別為9,815千元及7,558千元。

政伸企業股份有限公司個體財務報告附註(續)

4.利率分析

本公司之金融資產及金融負債利率暴險於附註六(二十)之流動性風險管理中說明。

5.公允價值資訊

(1)金融工具之種類及公允價值

本公司金融資產及金融負債之帳面金額及公允價值(包括公允價值等級資訊,但非按公允價值衡量金融工具之帳面金額為公允價值之合理近似值者,及於活絡市場無報價且公允價值無法可靠衡量之權益工具投資,依規定無須揭露公允價值資訊)列示如下:

	110.12.31				
	帳面金額	公允價值			合計
		第一級	第二級	第三級	
按攤銷後成本衡量之金融資產					
現金及約當現金	\$ 445,776	-	-	-	-
應收票據、應收帳款及其他 應收款(含關係人)	239,583	-	-	-	-
存出保證金	1,860	-	-	-	-
其他金融資產—非流動	73,317	-	-	-	-
合計	<u>\$ 760,536</u>				
按攤銷後成本衡量之金融負債					
應付票據、帳款及其他應付款 (含關係人)	191,906	-	-	-	-
租賃負債(流動及非流動)	5,946	-	-	-	-
合計	<u>\$ 197,852</u>				

	109.12.31				
	帳面金額	公允價值			合計
		第一級	第二級	第三級	
按攤銷後成本衡量之金融資產					
現金及約當現金	\$ 178,669	-	-	-	-
應收票據、應收帳款及其他應 收款(含關係人)	251,176	-	-	-	-
存出保證金	1,100	-	-	-	-
合計	<u>\$ 430,945</u>				
按攤銷後成本衡量之金融負債					
應付票據、帳款及其他應付 款(含關係人)	\$ 173,707	-	-	-	-
租賃負債(流動及非流動)	2,241	-	-	-	-
合計	<u>\$ 175,948</u>				

(2)非按公允價值衡量金融工具之公允價值評價技術

本公司估計非按公允價值衡量之工具所使用之方法及假設如下:

按攤銷後成本衡量之金融資產及負債若有成交或造市者之報價資料者,則以最近成交價格及報價資料作為評估公允價值之基礎。若無市場價值可供參考時,則採用評價方法估計。採用評價方法所使用之估計及假設為現金流量之折現值估計公允價值。

政伸企業股份有限公司個體財務報告附註(續)

(3)第一等級與第二等級間之移轉

民國一一〇年度及一〇九年度並無任何公允價值等級之移轉。

(二十)財務風險管理

1.概要

本公司因金融工具之使用而暴露於下列風險：

(1)信用風險

(2)流動性風險

(3)市場風險

本附註表達本公司上述各項風險之暴險資訊、本公司衡量及管理風險之目標、政策及程序。進一步量化揭露請詳本公司個體財務報告各該附註。

2.風險管理架構

本公司之財務部門為各業務提供服務，統籌協調進入國內與國際金融市場操作，藉由依照風險程度與廣度分析暴險之內部風險報告監督及管理本公司營運有關之財務風險。各項金融工具之運用受本公司董事會通過之政策所規範，其為匯率風險、利率風險、信用風險、衍生金融工具與非衍生金融工具之運用以及剩餘流動資金之投資之書面原則。內部稽核人員持續地針對政策之遵循與暴險額度進行覆核。本公司並未以投機為目的進行金融工具（包括衍生金融工具）之交易。

3.信用風險

信用風險係本公司因客戶或金融工具之交易對手無法履行合約義務而產生財務損失之風險，主要來自於本公司應收客戶之帳款及金融資產。

(1)應收帳款及其他應收款

本公司採行之政策係僅與信譽卓著之對象進行交易，並於必要情形下取得擔保品以減輕因拖欠所產生財務損失之風險。本公司僅與評等相當於投資等級之企業進行交易。該等資訊係由獨立評等機構提供；倘無法取得該等資訊，本公司將使用其他公開可取得之財務資訊及彼此交易紀錄對主要客戶進行評等。本公司持續監督信用暴險以及交易對方之信用評等，並將總交易金額分散至各信用評等合格之客戶，並定期覆核及核准之交易對方信用額度限額控制信用暴險。

本公司未持有任何擔保品或其他信用增強以規避金融資產之信用風險。

(2)投資

銀行存款及其他金融工具之信用風險，係由本公司財務部門衡量並監控。由於本公司之交易對象及履約他方均係信用良好之銀行及具投資等級及以上之金融機構及公司組織，無重大之履約疑慮，故無重大之信用風險。

政伸企業股份有限公司個體財務報告附註(續)

(3)保證

本公司政策規定僅能提供財務保證予完全擁有之子公司。民國一一〇年及一〇九年十二月三十一日本公司均無提供任何背書保證。

4.流動性風險

本公司係透過管理及維持足夠部位之現金及約當現金，以支應本公司營運並減輕現金流量波動之影響。

5.市場風險

市場風險係指因市價格變動，如匯率、利率、權益工具價格變動，而影響本公司之收益或所持有金融工具價值之風險。市場風險管理之目標係管控市場風險之暴險程度在可承受範圍內，並將投資報酬最佳化。

(1)匯率風險

本公司暴露於非以各該集團之功能性貨幣計價之銷售、採購及借款交易所產生之匯率風險。該等交易主要之計價貨幣有新台幣、美元、歐元及人民幣。

(2)利率風險

本公司藉由維持一適當之固定及浮動利率組合來管理利率風險。本公司定期評估避險活動，使其與利率觀點及既定之風險偏好一致，以確保採用最符合成本效益之避險策略。

(二十一)資本管理

本公司之資本管理目標係保障繼續經營之能力，以持續提供股東報酬及其他利害關係人利益，並維持最佳資本結構以降低資金成本。

為維持或調整資本結構，本公司可能調整支付予股東之股利、減資退還股東股款、發行新股或出售資產以清償負債。

本公司與同業相同，係以負債資本比率為基礎控管資本。該比率係以淨負債除以資本總額計算。淨負債係資產負債表所列示之負債總額減去現金及約當現金。資本總額係權益之全部組成部分(亦即股本、資本公積、保留盈餘及其他權益)加上淨負債。

民國一一〇年度本公司之資本管理策略與民國一〇九年度一致，即維持負債資本比率低於5%，確保能以合理之成本進行融資。民國一一〇年及一〇九年十二月三十一日之負債及資本如下：

	<u>110.12.31</u>	<u>109.12.31</u>
負債總額	\$ 346,046	321,709
減：現金及約當現金	<u>445,776</u>	<u>178,669</u>
淨負債	(99,730)	143,040
權益總額	<u>1,795,160</u>	<u>1,896,073</u>
資本總額	<u>\$ 1,695,430</u>	<u>2,039,113</u>
負債資本比率	<u>-</u>	<u>7%</u>

政伸企業股份有限公司個體財務報告附註(續)

民國一一〇年十二月三十一日本公司資本管理之方式並未改變。民國一〇九年十二月三十一日負債資本比率超過5%，主要係因負債總額中包含預估子公司盈餘匯回之應付所得稅110,000千元所致。

(二十二)非現金交易之投資及籌資活動

本公司於民國一一〇年及一〇九年一月一日至十二月三十一日之非現金交易投資活動為以租賃方式取得使用權資產，請詳附註六(七)。

本公司於民國一一〇年及一〇九年一月一日至十二月三十一日之來自籌資活動之負債之調節如下表：

	<u>110.1.1</u>	<u>現金流量</u>	<u>非現金之變動</u>		<u>110.12.31</u>
			<u>新</u>	<u>增</u>	
租賃負債(流動及非流動)	\$ 2,241	(2,209)	5,914		5,946
來自籌資活動之負債總額	<u>\$ 2,241</u>	<u>(2,209)</u>	<u>5,914</u>		<u>5,946</u>

	<u>109.1.1</u>	<u>現金流量</u>	<u>非現金之變動</u>		<u>109.12.31</u>
			<u>新</u>	<u>增</u>	
租賃負債(流動及非流動)	\$ 2,999	(2,059)	1,301		2,241
來自籌資活動之負債總額	<u>\$ 2,999</u>	<u>(2,059)</u>	<u>1,301</u>		<u>2,241</u>

七、關係人交易

(一)關係人名稱及關係

於本個體財務報告之涵蓋期間內本公司之子公司及其他與本公司有交易之關係人如下：

<u>關係人名稱</u>	<u>與本公司之關係</u>
Transart International (Samoa) Co., Ltd. (Samoa政伸)	本公司之子公司
TransArt Europe B.V.(歐洲政伸)	本公司之子公司
Transart Graphics Vietnam Co., Ltd. (越南政伸)	本公司之子公司
香港Acceptance Industrial Ltd.(香港世同)(註1)	本公司之子公司
香港Transart Graphics Co., Ltd.(香港政伸)	本公司之子公司
政伸印刷(深圳)有限公司(深圳政伸)(註1)	本公司之子公司
政伸印刷(太倉)有限公司(太倉政伸)(註2)	本公司之子公司
政伸印刷(天津)有限公司(天津政伸)	本公司之子公司
政伸包裝印刷(福建)有限公司(福建政伸)	本公司之子公司
Doublepress Products B.V.(荷蘭DP)	本公司之子公司

註1：本公司之子公司SAMOA政伸已於民國一〇九年八月二十六日出售香港世同包含間接轉投資深圳政伸之100%股權。

註2：本公司之子公司太倉政伸已於民國一一〇年十一月四日完成辦理註銷登記。

政伸企業股份有限公司個體財務報告附註(續)

(二)與關係人間之大交易事項

1.營業收入

本公司對關係人之重大銷貨金額如下：

	<u>110年度</u>	<u>109年度</u>
子公司	\$ <u>39,461</u>	<u>26,381</u>

本公司銷售予關係人之交易價格因產品特殊及行業特性，故其銷售之價格無非關係人可供比較；對集團關係人之收款期間係考量集團營運資金狀況而定。

2.進 貨

本公司向關係人進貨金額如下：

	<u>110年度</u>	<u>109年度</u>
子公司	\$ <u>14,558</u>	<u>7,148</u>

本公司向關係人購進商品及委託加工，其價格無從與其他進貨比較；對集團關係人之付款期間係考量集團營運資金狀況而定。

3.應收關係人款項

本公司應收關係人款項明細如下：

<u>帳列項目</u>	<u>關係人類別</u>	<u>110.12.31</u>	<u>109.12.31</u>
應收帳款	子公司	\$ 25,952	15,939
其他應收款	子公司	404	416
		\$ <u>26,356</u>	<u>16,355</u>

4.應付關係人款項

本公司應付關係人款項明細如下：

<u>帳列項目</u>	<u>關係人類別</u>	<u>110.12.31</u>	<u>109.12.31</u>
應付帳款	子公司	\$ <u>4,231</u>	<u>1,648</u>

5.財產交易

本公司出售不動產、廠房及設備予關係人明細彙總如下：

	<u>110年度</u>		<u>109年度</u>	
	<u>處分價款</u>	<u>處分損益</u>	<u>處分價款</u>	<u>處分損益</u>
子公司	\$ -	-	<u>3,864</u>	<u>157</u>

本公司因上述出售其他設備予關係人而產生之應收款項，於民國一〇九年十二月三十一日尚有3,027千元尚未收訖，帳列其他應收款－關係人項下，該款項已於民國一一〇年十二月三十一日前收訖，關於不動產、廠房及設備之詳細資訊請詳附註六(六)。

政伸企業股份有限公司個體財務報告附註(續)

6.對關係人放款

本公司資金貸與關係人實際動支情形如下：

	<u>110.12.31</u>	<u>109.12.31</u>
子公司	\$ <u>13,840</u>	<u>5,696</u>

本公司資金貸與關係人係依年利率0%計息，借款期間1年，為無擔保放款，帳列其他應收款-關係人項下。

7.其他

本公司民國一一〇年度銷售予關係人交易間產生銷貨相關之運費收入448千元，入帳於其他收入，民國一一〇年十二月三十一日上述款項已收訖。

(三)主要管理人員交易

主要管理人員報酬包括：

	<u>110年度</u>	<u>109年度</u>
短期員工福利	\$ 26,424	28,796
退職後福利	396	400
離職福利	-	-
其他長期福利	-	-
股份基礎給付	-	-
	<u>\$ 26,820</u>	<u>29,196</u>

八、抵質押之資產

本公司提供質押擔保之資產帳面價值明細如下：

<u>抵(質)押之資產</u>	<u>抵(質)押擔保標的</u>	<u>110.12.31</u>	<u>109.12.31</u>
土地	銀行借款額度之擔保	\$ 7,616	7,616
房屋及建築物	銀行借款額度之擔保	72,585	75,498
		<u>\$ 80,201</u>	<u>83,114</u>

九、重大或有負債及未認列之合約承諾

本公司民國一一〇年十二月三十一日未認列之取得不動產、廠房及設備之合約承諾金額為5,859千元；民國及一〇九年十二月三十日無未認列之取得不動產、廠房及設備之合約承諾。

十、重大之災害損失：無。

十一、重大之期後事項：無。

政伸企業股份有限公司個體財務報告附註(續)

十二、其 他

員工福利、折舊及攤銷費用功能別彙總如下：

功 能 別 性 質 別	110年度			109年度		
	屬於營業 成本者	屬於營業 費用者	合 計	屬於營業 成本者	屬於營業 費用者	合 計
員工福利費用						
薪資費用	172,852	128,997	301,849	160,378	118,620	278,998
勞健保費用	11,258	10,147	21,405	10,043	8,512	18,555
退休金費用	5,080	3,604	8,684	4,741	3,444	8,185
董事酬金	-	7,046	7,046	-	9,786	9,786
其他員工福利費用	4,200	2,224	6,424	4,265	2,320	6,585
折舊費用	12,895	5,382	18,277	12,153	5,154	17,307
攤銷費用	-	1,806	1,806	-	1,508	1,508

本公司民國一一〇年度及一〇九年度員工人數及員工福利費用額外資訊如下：

	110年度	109年度
員工人數	<u>268</u>	<u>272</u>
未兼任員工之董事人數	<u>7</u>	<u>7</u>
平均員工福利費用	<u>\$ 1,296</u>	<u>1,179</u>
平均員工薪資費用	<u>\$ 1,157</u>	<u>1,053</u>
平均員工薪資費用調整情形	<u>9.88%</u>	
監察人酬金	<u>\$ -</u>	<u>-</u>

本公司薪資報酬政策(包括董事、經理人及員工)資訊如下：

(1)董事

本公司董事之酬金包含車馬費、業務執行費用及董事酬勞，本公司董事之報酬依公司章程規定，授權董事會依其對本公司營運參與之程度及貢獻之價值，並參酌國內外業界水準議定之。本公司對於獨立董事得訂與一般董事不同之合理薪資報酬。

(2)經理人

本公司經理人之酬金包含薪資及獎金，薪資水準係依對公司貢獻暨參考同業水準；獎金係依公司整體營運績效與獲利分配之。

(3)員工

員工薪酬主要包括按月發給之薪資(含基本薪給及績效獎金)、依經營績效發給之三節獎金及根據年度獲利所發放之年終獎金，每月員工獲派之金額，依職務、貢獻及績效表現等因素而定。

政伸企業股份有限公司個體財務報告附註(續)

十三、附註揭露事項

(一)重大交易事項相關資訊

民國一一〇年度本公司依證券發行人財務報告編製準則之規定，應再揭露之重大交易事項相關資訊如下：

1.資金貸與他人：

單位：新台幣及外幣千元

編號	貸出資金之公司	貸與對象	往來科目	是否為關係人	本期最高金額	期末餘額	實際動支金額	利率區間	資金貸與性質(註一)	業務往來金額	有短期融通資金必要之原因	提列備抵呆帳金額	擔保品		對個別對象資金貸與限額(註二)	資金貸與總限額(註三)
													名稱	價值		
1	本公司	越南政伸	應收關係人款項	是	34,242	27,680	13,840 (VND11,390,000)	0%	2	-	營運週轉	-	-	-	179,516	718,064
2	本公司	歐洲政伸	應收關係人款項	是	34,480	31,320	-	-	2	-	營運週轉	-	-	-	179,516	718,064
3	福建政伸	太倉政伸	應收關係人款項	是	21,920	- (註四)	-	-	2	-	營運週轉	-	-	-	153,879	153,879
4	福建政伸	天津政伸	應收關係人款項	是	21,920	21,720	-	-	2	-	營運週轉	-	-	-	153,879	153,879
5	太倉政伸	福建政伸	應收關係人款項	是	13,152	- (註四)	-	-	2	-	營運週轉	-	-	-	- (註四)	- (註四)
6	歐洲政伸	荷蘭DP	應收關係人款項	是	17,240	15,660	-	-	2	-	營運週轉	-	-	-	55,569	55,569
7	Samoa政伸	福建政伸	應收關係人款項	是	199,745	193,760	138,400 (USD5,000)	1.5%	2	-	營運週轉	-	-	-	397,479	397,479
8	Samoa政伸	台灣政伸	應收關係人款項	是	28,535	27,680	-	-	2	-	營運週轉	-	-	-	397,479	397,479
9	天津政伸	福建政伸	應收關係人款項	是	17,440	17,376	-	-	2	-	營運週轉	-	-	-	24,425	24,425

註一：資金貸與性質如下：

- 1.有業務往來者。
- 2.有短期融通資金之必要者。

註二：母公司資金貸與子公司之個別金額以不超過貸出資金之公司最近期財務報表淨值之百分之十為限。子公司間之資金貸與之個別金額以不超過貸出資金之公司最近期財務報表淨值之百分之四十為限。

註三：母公司資金貸與子公司之總金額以不超過貸出資金之公司最近期財務報表淨值之百分之四十為限。子公司間之資金貸與之總額金額以不超過貸出資金之公司最近期財務報表淨值之百分之四十為限。

註四：太倉政伸已於民國一一〇年十一月四日完成辦理註銷登記。

- 2.為他人背書保證：無。
- 3.期末持有有價證券情形(不包含投資子公司、關聯企業及合資權益部分)：無。
- 4.累積買進或賣出同一有價證券之金額達新台幣三億元或實收資本額百分之二十以上：無。
- 5.取得不動產之金額達新台幣三億元或實收資本額百分之二十以上：無。
- 6.處分不動產之金額達新台幣三億元或實收資本額百分之二十以上：無。
- 7.與關係人進、銷貨之金額達新台幣一億元或實收資本額百分之二十以上者：無。

政伸企業股份有限公司個體財務報告附註(續)

8. 應收關係人款項達新台幣一億元或實收資本額百分之二十以上：

單位：新台幣千元

帳列應收款項之公司	交易對象名稱	關係	應收關係人款項餘額	週轉率	逾期應收關係人款項		應收關係人款項期後收回金額	提列備抵呆帳金額
					金額	處理方式		
Samoa政伸	福建政伸	Samoa政伸之孫公司	138,400	註一	-	-	-	-

註一：係包含短期融通資金之必要及非銷售交易產生之其他應收款項。

註二：上述與合併個體有關之交易於編製合併財務報告時業已沖銷。

9. 從事衍生工具交易：無。

(二) 轉投資事業相關資訊：

1. 民國一一〇年度本公司之轉投資事業資訊如下(不包含大陸被投資公司)：

單位：新台幣、美金、越南盾、歐元及港幣千元/千股

投資公司名稱	被投資公司名稱	所在地區	主要營業項目	原始投資金額		期末持有		期中最高持股或出資情形	被投資公司本期(損)益	本期認列之投資(損)益	備註
				本期期末	去年年底	股數	比率				
本公司	Samoa政伸	薩摩亞群島	從事國際投資之控股公司	304,000	304,000	10,290	100.00%	993,699	160,694 (USD5,718)	160,694 (USD5,718)	
本公司	歐洲政伸	荷蘭	從事國際投資之控股公司	123,263 (EUR3,500)	123,263 (EUR3,500)	350,000	100.00%	138,923 (EUR4,436)	14,510 (EUR438)	14,510 (EUR438)	
本公司	越南政伸	越南	各種商標之製造、加工、買賣	28,720 (USD1,000)	9,165 (USD300)	-	100.00%	28,122 (VND23,165,176)	2,810 (VND2,301,971)	2,810 (VND2,301,971)	
Samoa政伸	香港政伸	香港	從事國際投資之控股公司	369,541 (USD12,140)	369,541 (USD12,140)	84,400	100.00%	810,480 (USD29,280)	153,102 (HKD42,470)	153,102 (HKD42,470)	
歐洲政伸	荷蘭DP	荷蘭	各種商標之製造、加工、買賣	35,014 (EUR1,005)	35,014 (EUR1,005)	-	100.00%	40,590 (EUR1,296)	13,655 (EUR412)	13,655 (EUR412)	

(三) 大陸投資資訊：

1. 轉投資大陸地區之事業：

單位：新台幣、美金、港幣及人民幣千元

大陸被投資公司名稱	主要營業項目	實收資本額	投資方式	本期期初自台灣匯出累積投資金額	本期匯出或收回投資金額	本期期末自台灣匯出累積投資金額	被投資公司本期(損)益	本公司直接或間接投資之持股比例	期中最高持股或出資情形	本期認列投資損益(註2)	期末投資帳面價值(註3)	截至本期止已匯回投資收益
太倉政伸	各種商標之製造、加工、買賣	USD 1,210 (註5)	註1	89,719 (USD2,998)	-	-	85,503 (HKD23,741) (註8)	100.00%	100%	85,503 (HKD23,741)	- (註8)	-
天津政伸	各種商標之製造、加工、買賣	RMB15,000 (註5)	註1	94,281 (USD3,142)	-	94,281 (USD3,142)	(19,259) (HKD(5,347))	100.00%	100%	(19,259) (HKD(5,347))	61,063 (HKD17,206)	-
福建政伸	各種商標之製造、加工、買賣	USD8,000 (註6)	註1	-	-	-	81,237 (HKD22,557)	100.00%	100%	81,237 (HKD22,557)	384,695 (HKD108,395)	-

2. 大陸地區投資限額：

本期期末累計自台灣匯出赴大陸地區投資金額	經濟部投審會核准投資金額	依經濟部投審會規定赴大陸地區投資限額
USD 3,142 (94,281)	USD 11,142 (339,106)(註4)	(註7)

註1：透過轉投資第三地現有公司再投資大陸公司。

註2：依據被投資公司民國一一〇年度經會計師查核簽證之同期間財務報表認列(NT：3.6015)換算為新台幣。

註3：係以民國一一〇年十二月三十一日匯率(NT：3.5490)換算為新台幣。

註4：係依歷次向投審會申請核准投資時之匯率換算。

註5：實收資本額係董事長等人於民國79年、85年及94年之原始投資金額，嗣後為調整集團投資架構，本公司經由第三地區投資事業薩摩亞Transart

政伸企業股份有限公司個體財務報告附註(續)

International (Somoa) Co., Ltd.於民國99年及100年向董事長等人以股權淨值購入，故自台灣匯出之累積投資金額較實收資本額為高。

註6：非自台灣匯出之投資款。

註7：民國一〇九年獲准取得營運總部資格，有效期間為一〇九年五月五日至一一二年五月四日，對大陸投資累計金額不受限制。

註8：該公司已於民國一一〇年十一月四日完成辦理註銷登記。

3.重大交易事項：

本公司一一〇年度與大陸被投資公司直接或間接之重大交易事項，請詳「重大交易事項相關資訊」之說明。

(四)主要股東資訊：

單位：股

主要股東名稱	持有股數	持股比例
洪招儀	16,619,607	24.95 %
理雅特投資有限公司	4,974,737	7.46 %

十四、部門資訊

請詳民國一一〇年度合併財務報告。

政伸企業股份有限公司



董事長：洪招儀

